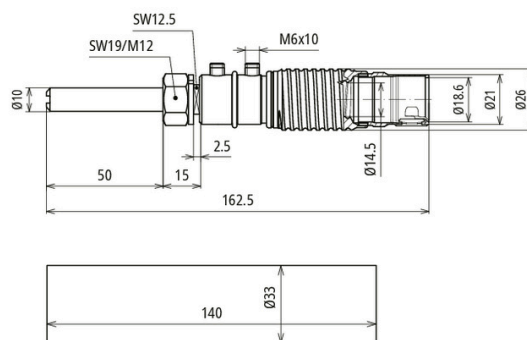


AE ISO BO10 KF HVI 60 V2A (819 646)



Abbildung unverbindlich



Ein isolierendes Anschlusselement zum Abschließen der HVI light plus Leitung erdseitig.

Durch die Verwendung von isolierenden Anschlusselementen kann an der HVI light plus Leitung eine Isolationsprüfung durchgeführt werden. Dieses isolierende Anschlusselement kann für den erdseitigen Anschluss der HVI light plus verwendet werden.

Typ	AE ISO BO10 KF HVI 60 V2A
Art.-Nr.	819 646 <small>NEU</small>
Installation	Erdseitig
Geeignet für	HVI light plus
Werkstoff	NIRO / Kunststoff
Anschluss	Bolzen Ø10 mm, L 50 mm mit Gewinde M12 mit Federring
Ausführung	inkl. Schrumpfschlauch
Schraube	Gewindestift M6 mm
Werkstoff Schraube / Mutter	NIRO
Blitzstoßstromtragfähigkeit (10/350 µs)	150 kA
Gewicht	178 g
Zolltarifnummer (Komb. Nomenklatur EU)	85359000
GTIN (EAN)	4013364511460
VPE	5 Stk.

Änderungen in Form und Technik, bei Maßen, Gewichten und Werkstoffen behalten wir uns im Sinne des Fortschrittes der Technik vor. Die Abbildungen sind unverbindlich.