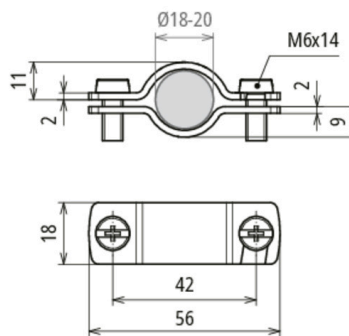


MPK 18 V2A (819 649)



Abbildung unverbindlich



Messpunkt-Klemme für die dauerhafte Installation zum Anschluss eines Messgerätes bei der Isolationsprüfung von HVI light plus Leitungen und HVI Leitungen.

Typ Art.-Nr.	MPK 18 V2A 819 649 <small>NEU</small>
Geeignet für	HVI light plus und HVI
Werkstoff	NIRO
Klemmbereich Ø	18-20 mm
Schraube	⊕ M6 x 14 mm
Werkstoff Schraube / Mutter	NIRO
Gewicht	38 g
Zolltarifnummer (Komb. Nomenklatur EU)	85389099
GTIN (EAN)	4013364512498
VPE	5 Stk.

Änderungen in Form und Technik, bei Maßen, Gewichten und Werkstoffen behalten wir uns im Sinne des Fortschrittes der Technik vor. Die Abbildungen sind unverbindlich.