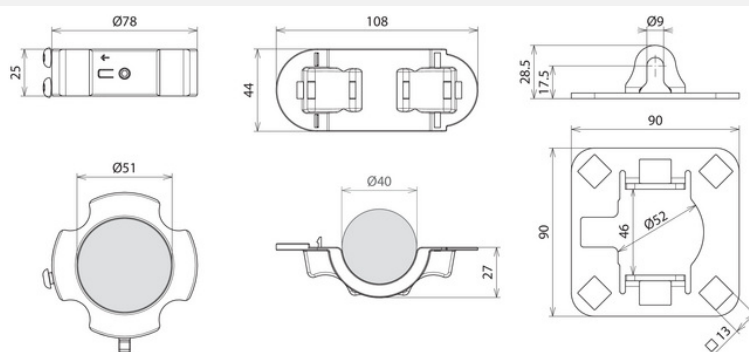


**BFS SR D40 4AE HVI LI PL AL V2A KST (819 642)**



Abbildung unverbindlich



Befestigungsset zur Montage der HVI light plus Leitung an HVI light plus Stützrohren Ø40 mm, bestehend aus Anschlussplatte und Befestigungsring mit NIRO-Spannschelle für den Endverschluss (inkl. vier Kunststoffhalterhalbteilen und zwei Kabelbindern).

Typ	BFS SR D40 4AE HVI LI PL AL V2A KST
Art.-Nr.	819 642 <small>NEU</small>
Werkstoff	NIRO/Al /Kunststoff
Durchmesser Ø Befestigungsring	51 mm
Durchmesser Ø Kunststoffhalter	40 mm
Aufnahme Anschlussplatte	Vierkantloch 13 mm
Leitungshalter	4-fach
Normenbezug	DIN IEC/TS 62561-8 (VDE V 0185-561-8)
Gewicht	368 g
Zolltarifnummer (Komb. Nomenklatur EU)	85389099
GTIN (EAN)	4013364499638
VPE	1 Stk.

Änderungen in Form und Technik, bei Maßen, Gewichten und Werkstoffen behalten wir uns im Sinne des Fortschrittes der Technik vor. Die Abbildungen sind unverbindlich.