

**BFS SR D50 4AE HVI LI PL AL V2A KST (819 283)**

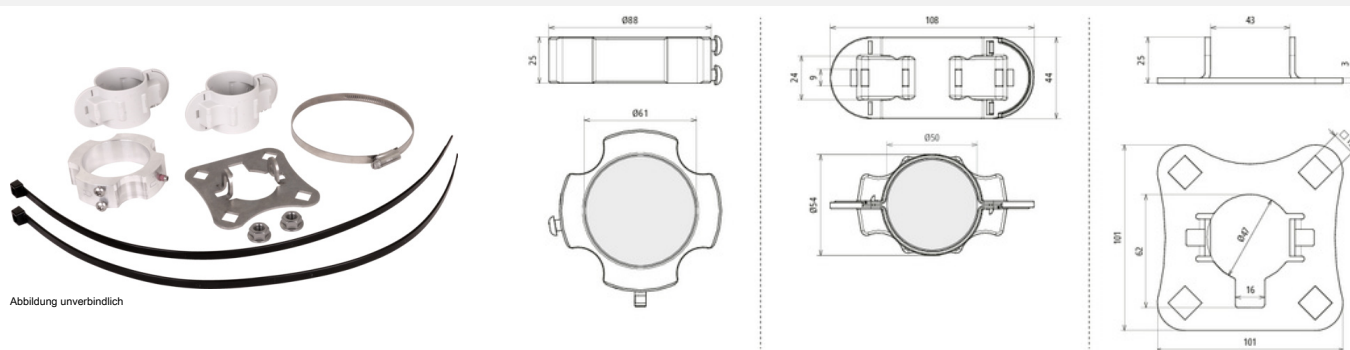


Abbildung unverbindlich

Befestigungsset zur Montage der HVI light plus Leitung an HVI Stützrohren Ø50 mm, bestehend aus Anschlussplatte und Befestigungsring mit NIRO-Spannschelle für den Endverschluss (inkl. vier Kunststoffhalterhalbteilen und zwei Kabelbindern).

Typ	BFS SR D50 4AE HVI LI PL AL V2A KST
Art.-Nr.	819 283 <small>NEU</small>
Werkstoff	NIRO/Al /Kunststoff
Durchmesser Ø Befestigungsring	61 mm
Durchmesser Ø Kunststoffhalter	50 mm
Aufnahme Anschlussplatte	Vierkantloch 13 mm
Leitungshalter	4-fach
Normenbezug	DIN IEC/TS 62561-8 (VDE V 0185-561-8)
Gewicht	422 g
Zolltarifnummer (Komb. Nomenklatur EU)	85389099
GTIN (EAN)	4013364499621
VPE	1 Stk.

Änderungen in Form und Technik, bei Maßen, Gewichten und Werkstoffen behalten wir uns im Sinne des Fortschrittes der Technik vor. Die Abbildungen sind unverbindlich.