



PAS 11AK UV (563 201)

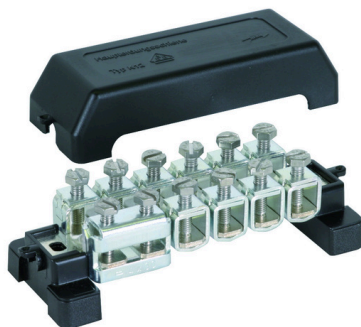
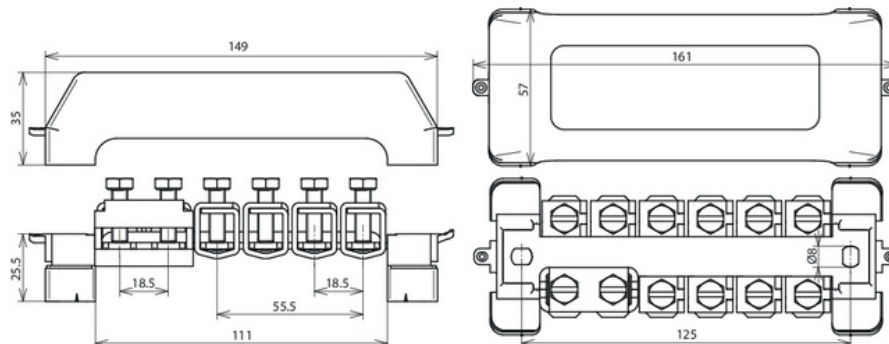


Abbildung unverbindlich



Anordnung:

Typ Art.-Nr.	PAS 11AK UV 563 201
Anschluss (ein- / mehrdrätig)	10 x 2,5-95 mm ²
Anschluss Rd	oder 10 x -10 mm
Anschluss FI	1 x -30 x 4 mm
Werkstoff Käfigklemme	St/Zn
Werkstoff Kontaktschiene	Cu/gal Sn
Querschnitt	30 mm ²
Befestigung	[2x] 6 x 8 mm
Befestigungsböcke	K (schwarz)
Abdeckhaube	K (schwarz / plombierbar)
Blitzstromtragfähigkeit (10/350 µs)	100 kA / 50 kA ^{*)}
Dauerstromprüfung (25 A; ≤ 45 K)	bestanden ^{*)}
Normenbezug	DIN EN 62561-1
Ausführung	UV-stabilisiert und halogenfrei
Gewicht	397 g
Zolltarifnummer (Komb. Nomenklatur EU)	85359000
GTIN (EAN)	4013364101234
VPE	1 Stk.

^{*)} Genaue Zuordnung siehe Prüfzertifikat.

Änderungen in Form und Technik, bei Maßen, Gewichten und Werkstoffen behalten wir uns im Sinne des Fortschrittes der Technik vor. Die Abbildungen sind unverbindlich.