

FBH ZS 30 IGM8 STTZN ZG (275 030)

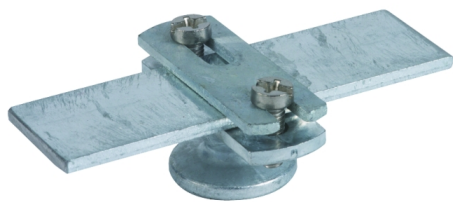
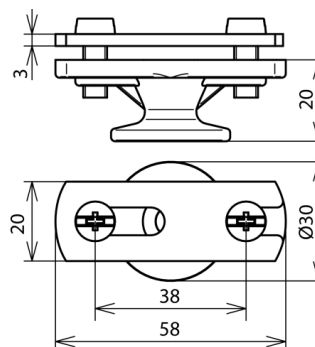


Abbildung unverbindlich



Typ	FBH ZS 30 IGM8 STTZN ZG
Art.-Nr.	275 030
Leitungshalter Aufnahme Fl	30 x 3,5 mm
Leitungsführung	fest
Gewinde Leitungshalter	M8
Bauhöhe Leitungshalter	20 mm
Werkstoff Überleger	St/tZn
Werkstoff Unterteil	ZG
Normenbezug	DIN EN 62561-4
Gewicht	87 g
Zolltarifnummer (Komb. Nomenklatur EU)	85389099
GTIN (EAN)	4013364095847
VPE	50 Stk.

Änderungen in Form und Technik, bei Maßen, Gewichten und Werkstoffen behalten wir uns im Sinne des Fortschrittes der Technik vor. Die Abbildungen sind unverbindlich.