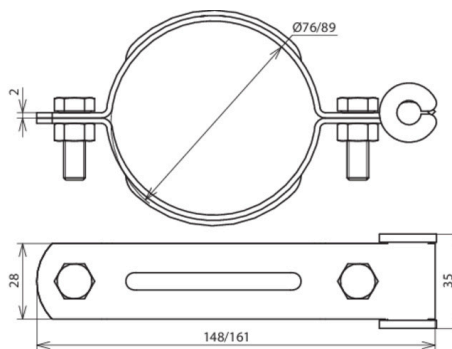


LH KD 8.10 D89 STTZN (425 089)



Abbildung unverbindlich



Typ	LH KD 8.10 D89 STTZN
Art.-Nr.	425 089
Klemmbereich Rohr Ø	89 mm
Werkstoff	St/tZn
Leitungshalter Aufnahme Rd	8-10 mm
Leitungsführung	fest
Schraube	⚙ M8 x 20 mm
Werkstoff Schraube / Mutter	NIRO
Gewicht	231 g
Zolltarifnummer (Komb. Nomenklatur EU)	85389099
GTIN (EAN)	4013364022706
VPE	1 Stk.

Änderungen in Form und Technik, bei Maßen, Gewichten und Werkstoffen behalten wir uns im Sinne des Fortschrittes der Technik vor. Die Abbildungen sind unverbindlich.