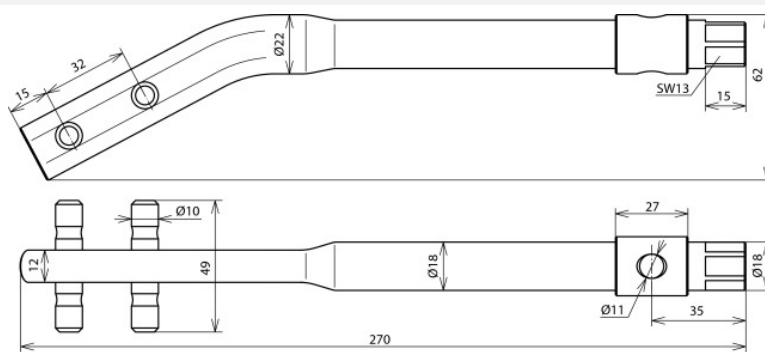


**RE GK 8.10 SW13 STBRUE (595 000)**



Abbildung unverbindlich



mit Schlüsselweite (SW13) zum Schrauben

Typ	RE GK 8.10 SW13 STBRUE
Art.-Nr.	595 000
Werkstoff	St/brüniert
Anwendung Rd	8-10 mm
Länge	260 mm
Gewicht	329 g
Zolltarifnummer (Komb. Nomenklatur EU)	82055980
GTIN (EAN)	4013364046535
VPE	1 Stk.

Änderungen in Form und Technik, bei Maßen, Gewichten und Werkstoffen behalten wir uns im Sinne des Fortschrittes der Technik vor. Die Abbildungen sind unverbindlich.