



## ASSA D8 L1000 6.10 CU V2A (365 519)

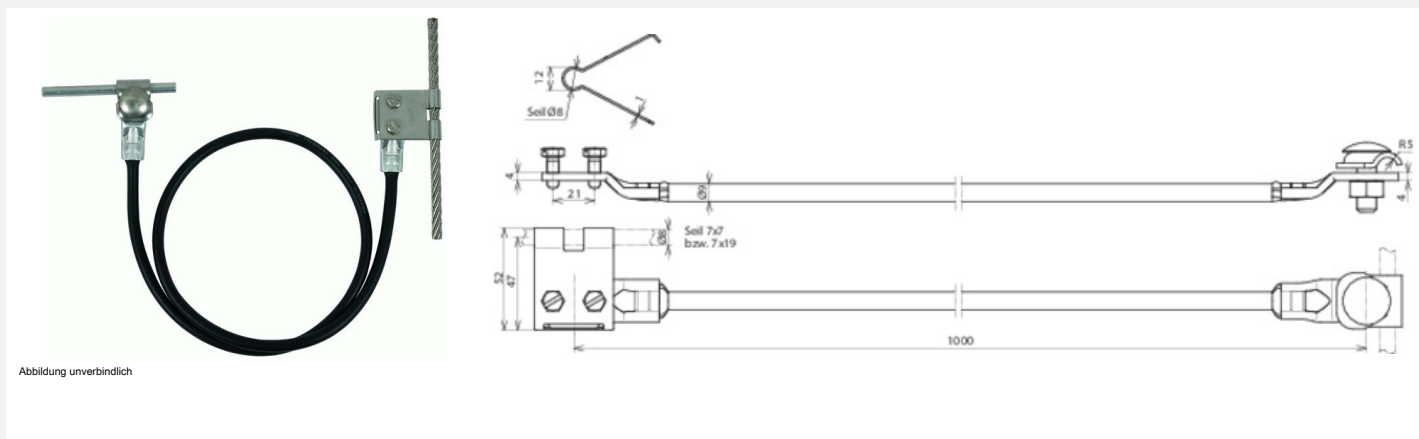
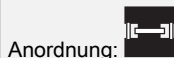


Abbildung unverbindlich



Typ	ASSA D8 L1000 6.10 CU V2A
Art.-Nr.	365 519
Klemmbereich Anschlusslasche	Ø8 mm
Seilaufbau	7 x 7 / 7 x 19 mm
Werkstoff Anschlusslasche	NIRO
Klemmbock Aufnahme Rd	6-10 mm
Werkstoff Klemmbock	NIRO
Länge	1000 mm
Werkstoff Seil	Cu
Querschnitt	16 mm <sup>2</sup>
Temperaturbereich	-40 °C ... +80 °C
Seilausführung	flexibel
Isolierung	Gummi EM5 schwarz
Blitzstromtragfähigkeit (10/350 µs)	*)
Normenbezug	DIN EN 62561-1
Gewicht	333 g
Zolltarifnummer (Komb. Nomenklatur EU)	85359000
GTIN (EAN)	4013364130869
VPE	1 Stk.

\*) Genaue Zuordnung siehe Prüfzertifikat.

Änderungen in Form und Technik, bei Maßen, Gewichten und Werkstoffen behalten wir uns im Sinne des Fortschrittes der Technik vor. Die Abbildungen sind unverbindlich.