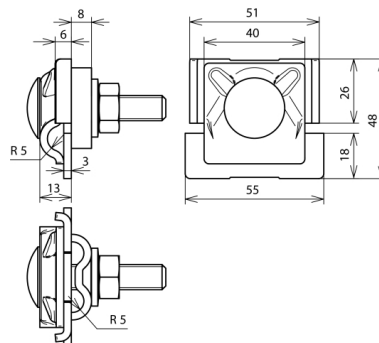




FSK 3X8.10 FRM10X50 AL (380 110)



Abbildung unverbindlich



Anordnung:

Typ Art.-Nr.	FSK 3X8.10 FRM10X50 AL 380 110
Werkstoff Klemme	Al
Klemmbereich Fangspitze	8-10 mm
Klemmbereich Rd	2x 8-10 mm
Materialstärke	3 mm
Schraube	☛ M10 x 45 mm
Werkstoff Schraube / Mutter	NIRO
Werkstoff Druckscheibe	NIRO
Blitzstromtragfähigkeit (10/350 µs)	*)
Normenbezug	DIN EN 62561-1
Gewicht	100 g
Zolltarifnummer (Komb. Nomenklatur EU)	85359000
GTIN (EAN)	4013364133273
VPE	50 Stk.

*) Genaue Zuordnung siehe Prüfzertifikat.

Änderungen in Form und Technik, bei Maßen, Gewichten und Werkstoffen behalten wir uns im Sinne des Fortschrittes der Technik vor. Die Abbildungen sind unverbindlich.