



**PAS 6RK OH (563 105)**

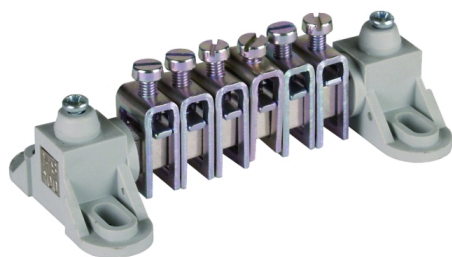
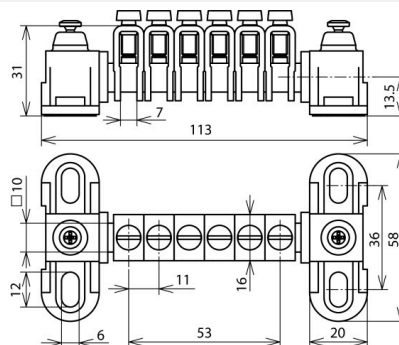


Abbildung unverbindlich



Typ	PAS 6RK OH
Art.-Nr.	563 105
Anschluss (ein- / mehrdrähtig)	6x 2,5-25 mm <sup>2</sup>
Klemmschiene	Ms/gal Sn
Querschnitt	100 mm <sup>2</sup>
Schienenböcke	Kunststoff
Befestigung	[4x] 6 x 12 mm
Normenbezug	DIN EN 62561-1
Gewicht	210 g
Zolltarifnummer (Komb. Nomenklatur EU)	85359000
GTIN (EAN)	4013364027831
VPE	10 Stk.

Änderungen in Form und Technik, bei Maßen, Gewichten und Werkstoffen behalten wir uns im Sinne des Fortschrittes der Technik vor. Die Abbildungen sind unverbindlich.