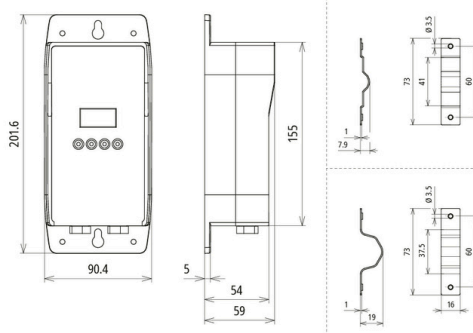


## DLSC 100 (599 101)



Abbildung unverbindlich



Maßbild DLSC 100

Blitzzähler zur potentialfreien Registrierung von Anzahl und Zeitpunkt (Eintrittsdatum mit Zeitstempel) von Ableitströmen. Zur Erfassung von Blitz- und Stoßströmen in Ableitungen (incl. HVI-Leitungen), Erdungs- und Potentialausgleichsanlagen: Montagebügel für Installation auf Rund- / Flachleitern und DEHN HVI Leitungen (Hochspannungsfeste, isolierte Ableitung HVI) sind im Lieferumfang enthalten. Lokale Speicherung der Ereignisdaten und Anzeige am Display.

Typ Art.-Nr.	DLSC 100 599 101 <small>NEU</small>
Blitzzähler nach GB/T 33588.6 und IEC 62561-6	Typ 1 + Typ 2
Max. zählbarer Impulsstoßstrom (10/350 µs) ( $I_{imp}$ )	100 kA
Min. zählbarer Impulsstoßstrom (10/350 µs) ( $I_{imp}$ )	1 kA
Max. zählbarer Nennableitstoßstrom (8/20 µs) ( $I_n$ )	100 kA
Min. zählbarer Nennableitstoßstrom (8/20 µs) ( $I_n$ )	1 kA
OLED-Anzeige	elektronischer Zähler 0-999
Interne Stromversorgung (Batteriebetrieb)	2x Lithium-Batterie, Typ CR17335 (austauschbar)
Batteriezustandskontrolle	OLED am Gerät
Setzeinrichtung	Tasten am Gerät
Rücksetzeinrichtung	Tasten am Gerät (z.B. zum Zurückstellen des Zählerstandes auf 0)
Betriebstemperaturbereich ( $T_U$ )	-20 °C ... +70 °C
Lagertemperaturbereich	-30 °C ... +80 °C
Montage auf	Rund- / Flachleiter; HVI -, HVI light -, HVI light plus-, HVI power Leitung
Klemmbereich Rd	8-12; 12-20 / HVI 20-27 mm
Klemmbereich FI	25-40 mm
Gehäusewerkstoff: Zählgerät	Thermoplastic, gray, UL 94 V-0
Einbauort	Außenbereich
Schutzart	IP 67
Normenbezug	IEC 62561-6
Zulassungen	CE, GB, UKCA
Abmessung (l x b x h)	202 x 90 x 59 mm
Gewicht	449 g
Zolltarifnummer (Komb. Nomenklatur EU)	90291000
GTIN (EAN)	6942299506327
VPE	1 Stk.

Änderungen in Form und Technik, bei Maßen, Gewichten und Werkstoffen behalten wir uns im Sinne des Fortschrittes der Technik vor. Die Abbildungen sind unverbindlich.