



ZMTK 6.10 FL30.40 CU STTZN (460 147)

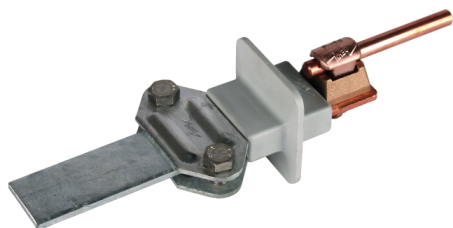
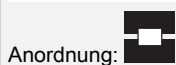
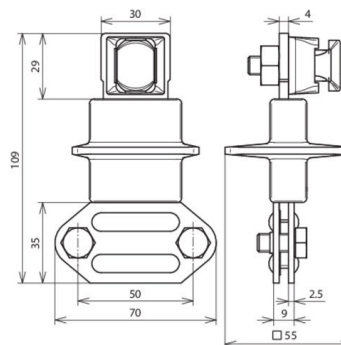


Abbildung unverbindlich



Anordnung:

Typ	ZMTK 6.10 FL30.40 CU STTZN
Art.-Nr.	460 147
Werkstoff	Cu / St/tZn
Klemmbereich Rd / Fl	6-10 / 30-40 mm
Schraube	M8 x 16 mm
Werkstoff Schraube	NIRO
Schirm	Kunststoff grau
Blitzstoßstromtragfähigkeit (10/350 µs)	100 kA *)
Normenbezug	DIN EN 62561-1
Gewicht	340 g
Zolltarifnummer (Komb. Nomenklatur EU)	85359000
GTIN (EAN)	4013364025349
VPE	1 Stk.

*) Genaue Zuordnung siehe Prüfzertifikat.

Änderungen in Form und Technik, bei Maßen, Gewichten und Werkstoffen behalten wir uns im Sinne des Fortschrittes der Technik vor. Die Abbildungen sind unverbindlich.