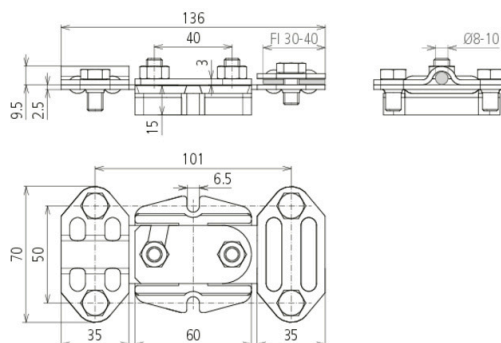




FTS 8.10 FL30.40 IS STTZN (453 100)



Abbildung unverbindlich



Anordnung:



Typ	FTS 8.10 FL30.40 IS STTZN
Art.-Nr.	453 100
Werkstoff	St/tZn
Klemmbereich Rd / FI	8-10 / 30-40 mm
Schraube	● M8 x 16 / M8 x 20 mm
Werkstoff Schraube / Mutter	NIRO
Isolierstück	Kunststoff grau ●
Blitzstromtragfähigkeit (10/350 µs)	SOMA *)
Normenbezug	DIN EN 62561-1
Gewicht	333 g
Zolltarifnummer (Komb. Nomenklatur EU)	85359000
GTIN (EAN)	4013364025523
VPE	10 Stk.

Ausführung für Leiter Rd / Rd 8-10 mm Art.-Nr. 453 102 auf Anfrage.

*) Genaue Zuordnung siehe Prüfzertifikat.

Änderungen in Form und Technik, bei Maßen, Gewichten und Werkstoffen behalten wir uns im Sinne des Fortschrittes der Technik vor. Die Abbildungen sind unverbindlich.