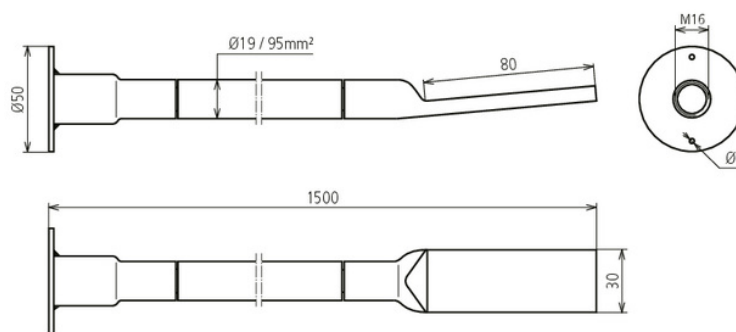


## D BEB 5 - L1500 / EBS 15-03-19 (419 503)



Abbildung unverbindlich



### Kupfer-Kabel-Erdungsbrücken

Die Erdungsbrücken sind zur Erdung, Rückstromführung sowie dem Potentialausgleich im Nutzungsbereich von Bahnstrecken vorgesehen. Diese Variante wird bündig zur Oberfläche eingebaut und mit der auf das Kupferkabel aufgepressten verkupferten Stahllasche an die erdende Bewehrung angeschweißt. Die Flexibilität des Kabels erleichtert dem Anwender den Einbau in die Bewehrung. Diese Erdungsbrücken besitzen zudem eine technische Freigabe der DB Netz AG und können dort somit planungssicher verwendet werden.

Typ	D BEB 5 - L1500 / EBS 15-03-19
Art.-Nr.	419 503 <small>NEU</small>
Werkstoff Platte	NIRO
Werkstoff-Nr.	1.4301
Werkstoff Hülse	St / Cu
Werkstoff Lasche	St / Cu
Werkstoff Kabel	Cu
Kurzschlussstrom	> 25 kA
Prüfstrom	40 kA / 100 ms
Normenbezug	Ril 997.0205A01
Kurzschlussstrom (AC 50 Hz / DC) (1 s; ≤ 300 °C)	12,6 kA
Gewinde	M16
Durchmesser Anschlussplatte	50 mm
Kabel	NY-Y-O
Querschnitt Kabel	95 mm <sup>2</sup>
Durchmesser Kabel	19 mm
Abmessung Lasche	80 x 30 mm
Länge	1500 mm
DB Zeichnungs-Nr.	3 Ebs 15.03.19 - 32
Gewicht	2,1 kg
Zolltarifnummer (Komb. Nomenklatur EU)	85369010
GTIN (EAN)	4013364458413
VPE	1 Stk.

Änderungen in Form und Technik, bei Maßen, Gewichten und Werkstoffen behalten wir uns im Sinne des Fortschrittes der Technik vor. Die Abbildungen sind unverbindlich.