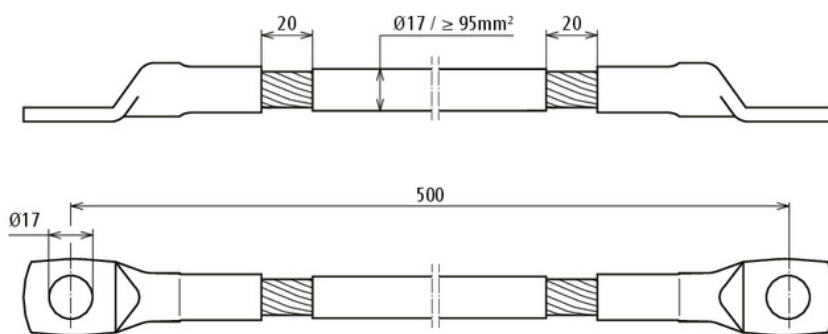


## D BEB 26 / EBS 15-03-17 (419 260)



Abbildung unverbindlich



### Stahlseil-Erdungsverbinder

Die Erdungsverbinder sind zur Erdung, Rückstromführung sowie dem Potentialausgleich im Nutzungsbereich von Bahnstrecken vorgesehen. Die halogenfreie (Ummantelung) Variante D BEB 26 - zum äußeren Verbinden von Erdungspunkten oder anderen zu erdenden Teilen, besitzt ein Stahlseil als Erdungsleiter und stellt somit eine präventive Diebstahlschutzmaßnahme dar. Dieser Erdungsverbinder besitzt zudem eine technische Freigabe der DB Netz AG und kann dort somit planungssicher verwendet werden.

Typ	D BEB 26 / EBS 15-03-17
Art.-Nr.	419 260 <small>NEU</small>
Werkstoff Kabelschuh	Cu/gal Sn
Werkstoff Seil	St
Kurzschlussstrom	≤ 25 kA
Prüfstrom	25 kA / 100 ms
Normenbezug	Ril 997.0205A01
Kurzschlussstrom (AC 50 Hz / DC) (1 s; ≤ 300 °C)	7,9 kA
Seil	1-12-12 B 350 sZ PE
Querschnitt Seil	≥ 95 mm <sup>2</sup>
Ausführung	halogenfrei
Durchmesser Kabel	17 mm
Bohrung Kabelschuh	17 mm
Länge	500 mm
DB Zeichnungs-Nr.	3 Ebs 15.03.17 - 11
Gewicht	630 g
Zolltarifnummer (Komb. Nomenklatur EU)	85359000
GTIN (EAN)	4013364439610
VPE	1 Stk.

Änderungen in Form und Technik, bei Maßen, Gewichten und Werkstoffen behalten wir uns im Sinne des Fortschrittes der Technik vor. Die Abbildungen sind unverbindlich.