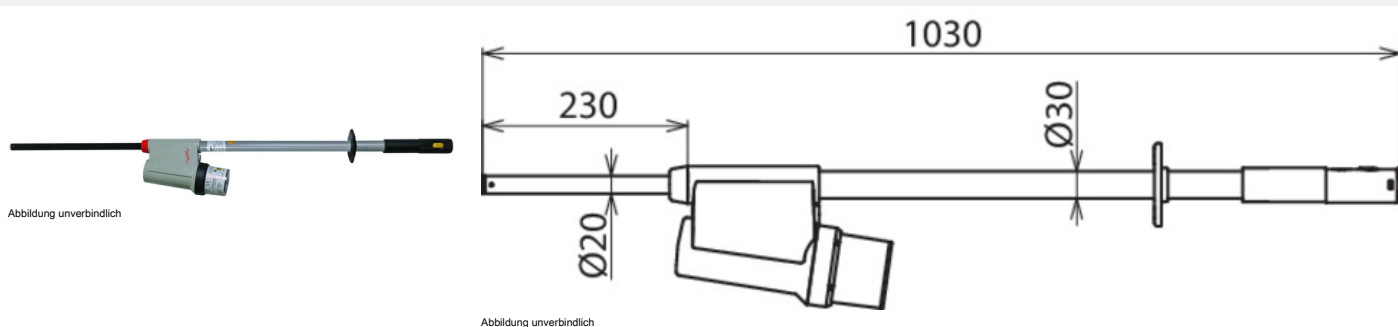


**PHE4 11 S (783 011)**



| Typ                                    | PHE4 11 S   |
|--|---|
| Art.-Nr.                               | 783 011   |
| Nennspannung (U <sub>N</sub> )         | 11 kV   |
| Spannungsart                           | AC  |
| Frequenz                               | 50 Hz   |
| Kategorie                              | S   |
| Gesamtlänge (l <sub>G</sub> )          | 1030 mm   |
| Eintauchtiefe (l <sub>O</sub> )        | 230 mm  |
| Länge Handhabe (l <sub>H</sub> )       | 265 mm  |
| Norm                                   | DIN VDE 0682-411 (EN/IEC 61243-1)                       |
| Temperaturbereich                      | -25 °C ... +70 °C, Klimaklasse N wie W                  |
| Bauart                                 | Zusammengehörig   |
| Verwendbar bei Niederschlägen          | Ja  |
| Einsatzort                             | Innenraum- und Freiluftanlagen                          |
| Anwendung                              | Schaltanlagen und Freileitungen                         |
| Ausführung                             | einpolig  |
| Anzeige                                | Akustisch und optisch                                   |
| Schalldruckpegel                       | > 67 dB(A) (optische Anzeige und intermittierenden Ton) |
| Eigenprüfvorrichtung <sup>*)</sup>     | Ja  |
| Batterie                               | Lithium AA 1,5 Volt                                     |
| Werkstoff Prüfelektrode                | Cu-Legierung/gal Sn                                     |
| Werkstoff Prüfspitze                   | Glasfaserverstärktes Epoxydharzrohr                     |
| Werkstoff Anzeigegerät                 | Kunststoff, vollisoliert                                |
| Werkstoff Isolierstange                | Glasfaserverstärktes Polyesterrohr                      |
| Durchmesser Isolierstange              | 30 mm   |
| <b>Gewicht</b>                         | <b>1,25 kg</b>  |
| Zolltarifnummer (Komb. Nomenklatur EU) | 90303370  |
| GTIN (EAN)                             | 4013364310131   |
| VPE                                    | 1 Stk.  |

<sup>\*)</sup> aller Stromkreise inklusive Prüfspitze.

Änderungen in Form und Technik, bei Maßen, Gewichten und Werkstoffen behalten wir uns im Sinne des Fortschrittes der Technik vor. Die Abbildungen sind unverbindlich.