



## Anwendung

- Im Freien und im Erdreich, im Wasser und in Kabelschächten, in Innenräumen
- Für die Montage mit Einzelklemmen

## Eigenschaften

- UV-beständig
- 90° Abzweig
- Gießharz und Formschale halogenfrei
- Längs- und querwasserdicht
- Formschalen aus schlagfestem Polycarbonat
- Mit hydrolysebeständigem PUR-Gießharz Typ GA im 2-Kammer-Mischbeutel, Kategorie L-OP-W und L-I nach IEC 60455-3-8
- System geprüft nach DIN EN 50393
- Einsetzbar im explosionsgefährdeten Bereich nach DIN EN 60079-14

## Vorteile

- Für Kupfer- und Aluminiumleiter geeignet

### T-Abzweigmuffen für Kunststoffkabel

Kabel Ø mm	N(A)YY, N(A)Y2Y, NA2X2Y Hauptkabel Querschnitt mm <sup>2</sup>	Abzweigkabel Querschnitt mm <sup>2</sup>	Abmessungen L x B x H mm	Artikel Nummer	Typ
14 – 35	5 x 1,5 – 5 x 10	5 x 1,5 – 5 x 10	240 x 140 x 65	003 007	TM-A 1
16 – 35	5 x 6 – 5 x 16	5 x 6 – 5 x 16	270 x 164 x 85	003 008	TM-A 2

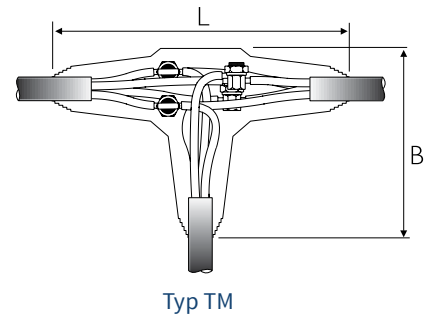
Kabel Ø mm	N(A)YC(W)Y Hauptkabel Querschnitt mm <sup>2</sup>	Abzweigkabel Querschnitt mm <sup>2</sup>	Abmessungen L x B x H mm	Artikel Nummer	Typ
14 – 35	3 x 10/10	3 x 10/10	240 x 140 x 65	003 007	TM-A 1
16 – 35	3 x 16/16	3 x 16/16	270 x 164 x 85	003 008	TM-A 2

## Lieferumfang

- Gießharz Typ GA im transparenten Mischbeutel
- Transparente Formschalen
- Einfüll- und Entlüftungstrichter
- Dichtband
- Schutzhandschuhe
- Montageanweisung

## Zubehör

- Rollfedern Typ RFS
- Kupferlitze Typ Nr. 61
- Schlitzbolzenklemmen Typ ZSBK
- Reinigungstücher Typ RT
- Kabelreiniger Typ KR



## Hinweis

Mischbeutel mit ausgehärtetem Gießharz kann als normaler Hausmüll entsorgt werden.