

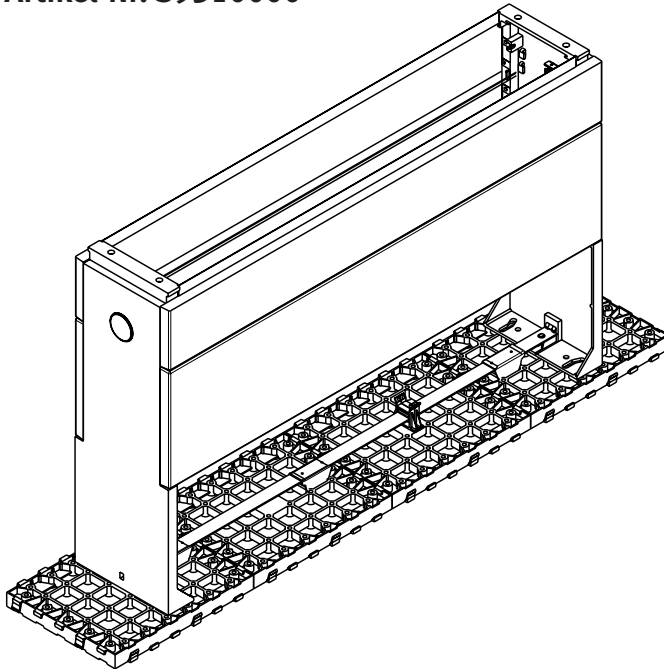
Gebrauchsanleitung

Normsockel Größe 3 nach DIN 43629 Teil 2

13945d



**Normsockel Größe 3 für
Normkabelverteilerschrank Größe 3
Typ FP3/KS/2BV
Artikel-Nr. S9310000**

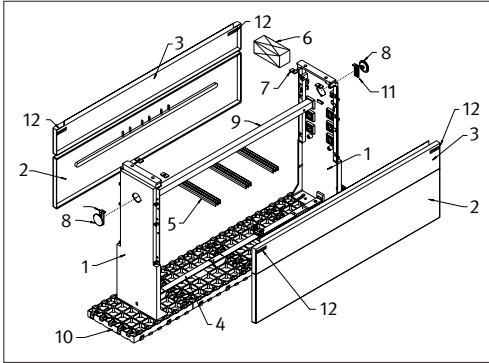


Allgemeines

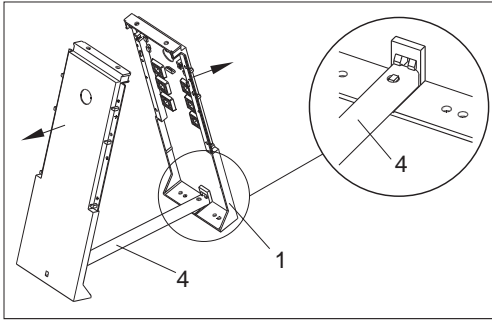
- Sockelteile aus glasfaserverstärktem Vollpolyester RAL 7035.
- Witterungsbeständig, schlag- und stoßfest.
- Beständigkeit gegen Benzin, Benzol, Harnstoffe und Säure.
- Halogenfrei.
- Baukastensystem, leichte Montage.
- Baustellenanschluss in beiden Seitenteilen.
- Zur Vermeidung von Schwitzwasserbildung im Schrankinneren wird empfohlen, den Sockel unterhalb der Erdoberkante mit ca. 300mm feinkörnigem Sand aufzufüllen oder Sockelfüller zu verwenden. Sofern Kabelrohre verwendet werden, sind diese sorgfältig zu verschließen, damit keine Luftfeuchtigkeit eindringen kann.

Die einfache Montage des Sockels ermöglicht eine lagerfreundliche Lieferung als Baupaket.

Montage



1. Seitenwand
2. Untere Frontplatte (2 Stück)
3. Obere Frontplatte (2 Stück)
4. Stabilisierungsschiene
5. Sockelabstützung (3 Stück)
6. Montagematerial
7. Befestigung für Schrankmontage
8. Blindstopfen für Baustellenanschluss
9. Kabelbefestigungsschiene
10. Gitterbodenplatte (Zubehör)
11. Halteklammer für Blindstopfen
12. Verriegelungsschieber für obere Frontplatte (4 Teile)



- Stabilisierungsschiene (4) zwischen den Seitenteilen (1) in die vorgesehenen Aufnahmepunkte im Sockelfuß einsetzen.
- Beide Seitenwände nach innen drücken, bis Stabilisierungsschiene einrastet, Kabelbefestigungsschiene (9) in Aufnahmepunkte einlegen. Dann Seitenwände in gerade Position bringen.
- Untere Frontplatten (2) einrasten und verschrauben, dabei zweites Befestigungsloch von unten verwenden.
- Verriegelungsschieber (12) in obere Frontplatte einclipsen und obere Frontplatten (3) einsetzen, anschließend verriegeln.
- Sockelabstützungen (5) quer in vorgesehene Halterungen der unteren Frontplatten einsetzen.
- Befestigungsplatten für Schrankmontage (7) in Schlitz der Seitenwand einlegen.
- Blindstopfen (8) von außen in Seitenwände einlegen und mit Halteklammer (11) von innen fixieren.

Abmessungen

