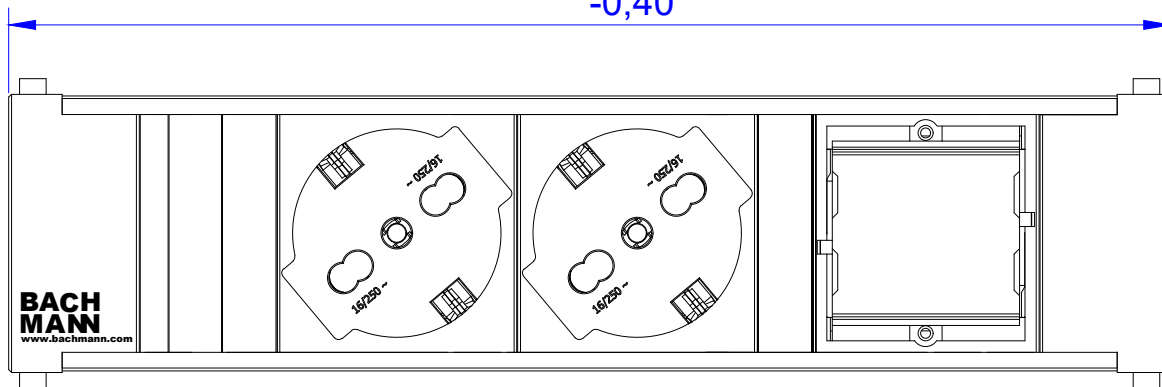
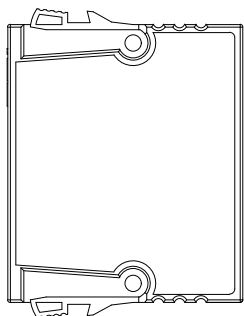
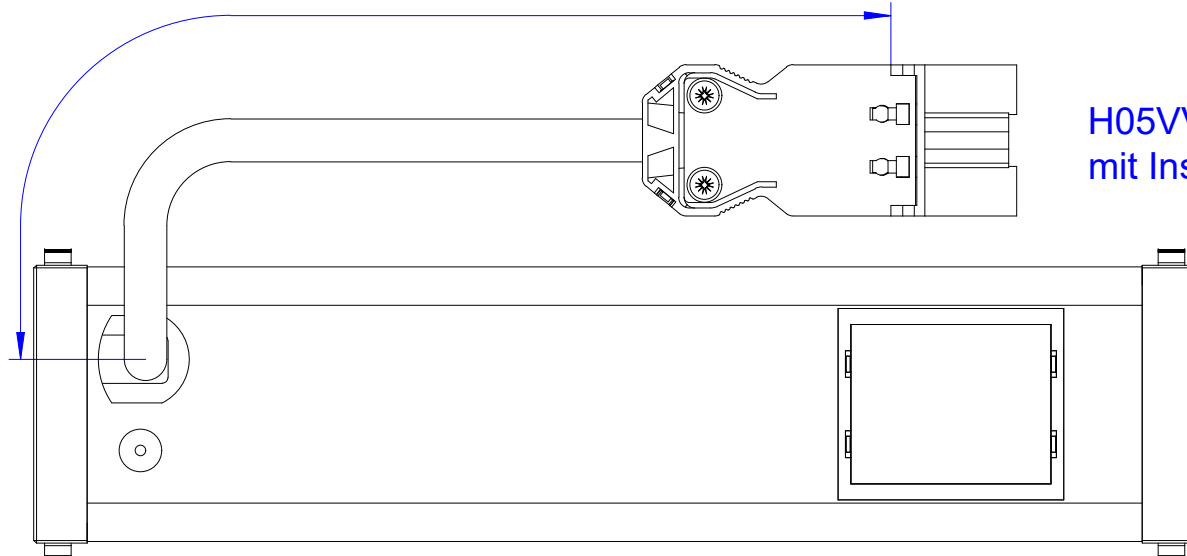


# 912.0071

217,3<sup>+0,20</sup>  
-0,40



200±30



H05VV-F3G1,5mm<sup>2</sup> sw  
mit Installationsstecker

Werkstoff / Material: siehe Einzelteile / look at the single parts			Gewicht / Weight:		Oberfläche / Surface:		Winkel +/- 0,5° Angle +/- 0,5°	
			Bezeichnung / Title: <b>Coni</b> <b>2x P40; 1x CM</b>				Freimaßtoleranz / General Tolerance	
			Datum		Name		0-1 +/- 0,05	
			22.10.2010		Neugebauer		>1-7 +/- 0,10	
			22.10.2010		Kuhlmann		>7-15 +/- 0,15	
5 Act build. install plug 30.04.24 GB			Kontrolliert / Examined				>15-30 +/- 0,20	
4 Italien P40 umgest. 14.06.19 SUS			Freigabe / Approval				>30 +/- 0,25	
3 Zuleitung geändert 02.04.15 KT			Zeichn.Nr / Draw.-No: <b>B01917300BA04</b>					
2 Norm aktualisiert 17.03.14 DH			Art.Nr.: <b>912.0071</b>		Maßstab / Scale: <b>1:1</b>		Format / Draw.-Size: <b>A2</b>	
1 Anfrage zu Artikel 09.11.10 TB			Datei: Vault\Bestand-AutoCAD\ACAD-Zeichnung\Artikel\Produkte\912_CONI_NEU\3-fach		Blatt / Sheet: <b>1</b>			
Status / State			Änderungen / Changes		Datum / Date		Name / Name	

Weitergabe sowie Vervielfältigung dieses Dokuments, Verwertung und Mitteilung seines Inhalts verboten, soweit nicht ausdrücklich gestattet. Zuwiderhandlungen verpflichten zu Schadenersatz. Alle Rechte für den Fall der Patent-, Gebrauchsmuster- oder Geschmacksmustereintragung vorbehalten.

The reproduction, distribution and utilization of this document as well as the communication of its contents to others without express authorization is prohibited. Offenders will be held liable for the payment of damages. All rights reserved in the event of the grant of a patent, utility model or design.