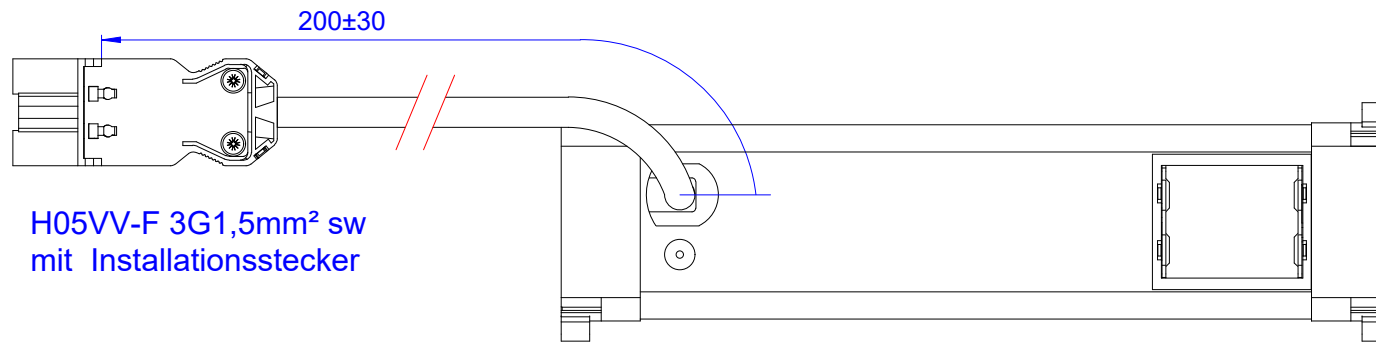
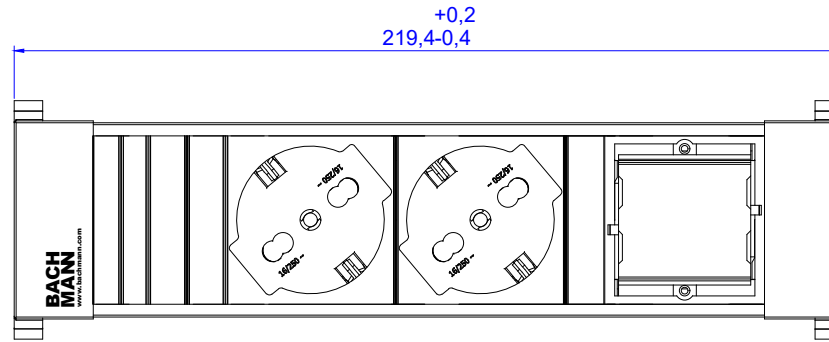
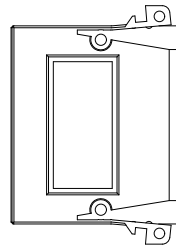


916.020



H05VV-F 3G1,5mm² sw
mit Installationsstecker

Werkstoff / Material: siehe Einzelteile / look at the single parts		Gewicht / Weight: Bezeichnung / Title: Power Frame 2 x Italien; 1 x CM		Oberfläche / Surface:		Winkel +/- 0,5° Angle +/- 0,5°	
Datum 12.10.2009		Name Neugebauer		Freimaßtoleranz / General Tolerance:		0-1 +/- 0,05	
Gezeichnet / Drawn 01.11.18		Geprüft / Examined SC		>1-7 +/- 0,10		>7-15 +/- 0,15	
5 not building instal connector 09.05.24 GB		12.10.2009 Schneider		>15-30 +/- 0,20		>30 +/- 0,25	
4 P40 mod. added 01.11.18 SC		Zeich.Nr / Draw.-No.: B01896300BA04		Art.Nr.: 916.020		Maßstab / Scale: 1:1	
3 Zul. geändert 26.10.15 TN		Format / Draw.-Size: A2		Blatt / Sheet: 1			
2 aktualisiert 07.08.2013 HK		Status / Änderungen / Changes		Datum / Date		Name / Name	
1 aktualisiert 31.07.2013 HK				Weitergabe sowie Vervielfältigung dieses Dokuments, Verwertung und Mitteilung seines Inhalts verbieten, soweit nicht ausdrücklich gestattet. Zuwiderhandlungen verpflichten zu Schadenersatz. Alle Rechte für den Fall der Patent-, Gebrauchsmuster- oder Geschmacksmustereintragung vorbehalten.		The reproduction, distribution and utilization of this document as well as the communication of its contents to others without express authorization is prohibited. Offenders will be held liable for the payment of damages. All rights reserved in the event of the grant of a patent, utility model or design.	