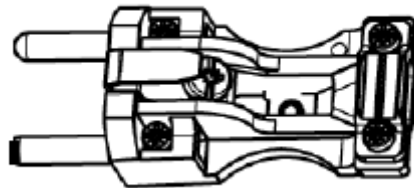
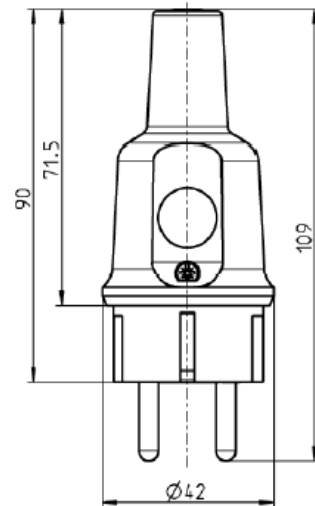


Skizze / Bild



<p><b>Vollgummi Schutzkontaktstecker mit Schnappverrastung; Typ 442 Gu</b></p>	<p><b>Solid rubber safety plug with snap-locking Type 442 Gu</b></p>
<p><b>Steckdose:</b></p> <ul style="list-style-type: none"> <li>• Zertifiziert nach DIN 49 440 Teil1, KEMA, ÖVE, Nemko, Fimko, Semko, VDE geprüft</li> <li>• AC 250V, 16A</li> <li>• Schutzart IP44</li> <li>• Farbe Schwarz</li> </ul>	<p><b>Sockets:</b></p> <ul style="list-style-type: none"> <li>• Certified according to DIN 49 440 part 1, KEMA, ÖVE, Nemko, Fimko, Semko, VDE tested</li> <li>• AC 250V, 16A</li> <li>• Protection IP44</li> <li>• Color black</li> </ul>
<p><b>Technische Daten:</b></p> <ul style="list-style-type: none"> <li>• Geeignet für Kabeltypen H07RN-F 3G2,5mm<sup>2</sup></li> <li>• Anschlüsse: Buchsen und Schraubklemme</li> <li>• Kontakte: CuZn 37</li> <li>• Kontaktträger: SBR</li> <li>• Gehäuse: SBR</li> <li>• Anmerkung: Hammerzeichen</li> <li>• RoHs Konformität: JA</li> <li>• CE Kennzeichnung: Keine</li> <li>• Altgeräte richtlinie WEEE: nicht anwendbar</li> </ul>	<p><b>Connection:</b></p> <ul style="list-style-type: none"> <li>• adapted for cable types H07RN-F 3G2,5mm<sup>2</sup></li> <li>• Connection: Screw terminals</li> <li>• Material of Terminals: CuZn 37</li> <li>• Contact parts: SBR</li> <li>• Cover: SBR</li> <li>• Note: hammer symbol</li> <li>• RoHs Compliance: Yes</li> <li>• Ce Marking: No</li> <li>• WEEE: not applicable</li> </ul>