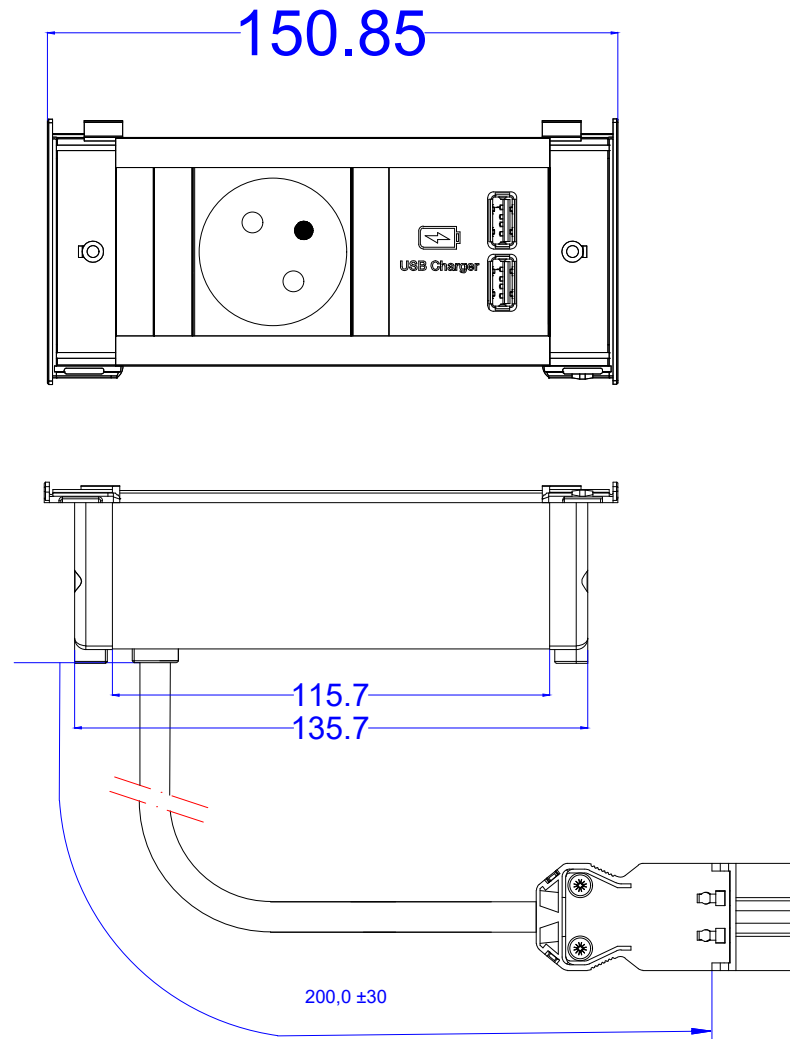


927_254



**H05VV-F 3G1.5mm
Installationsstecker**

Werkstoff / Material: siehe Einzelteile / look at the single parts		Gewicht / Weight: Bezeichnung / Title: Kapsa 1xUTE, 1x USB Doppelcharger	Oberfläche / Surface:	Winkel +/- 0.5° Angle +/- 0.5°
Datum 20.09.2017		Name Calugar	Freimaßtoleranz / General Tolerance:	
Gezeichnet / Drawn 20.09.2017		Name Rusu	d-1	+/- 0.05
Kontrolliert / Examined			>1-7	+/- 0.10
Freigegeben / Approval			>7-15	+/- 0.15
			>15-30	+/- 0.20
			>30	+/- 0.25
Zeichn.Nr / Draw.-No:		B01923200BA04		
2	Act.build instal connect	15.05.24	GB	
1	Remove groove (PCRG05)	03.06.19	PO	
Status / Änderungen / Changes		Datum / Date	Name	
Weitergabe sowie Vervielfältigung dieses Dokuments, Verwekennung und Mitteilung seines Inhalts verboten, soweit nicht ausdrücklich gestattet. Zuwiderhandlungen verpflichten zu Schadenersatz. Alle Rechte für den Fall der Patent-, Gebrauchsmuster- oder Geschmacksmustereintragung vorbehalten.		The reproduction, distribution and utilization of this document as well as the communication of its contents to others without express authorization is prohibited. Offenders will be held liable for the payment of damages. All rights reserved in the event of the grant of a patent, utility model or design.		
Art.Nr.:		927_254		Maßstab / Scale: 1:1
Datei: VAULT\BESTAND\ACAD\ACAD-ZEICHN\		Format / Draw.-Size: A2	Blatt / Sheet: 1	