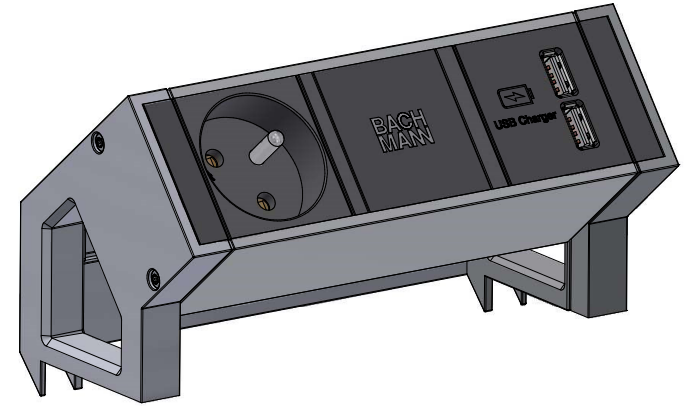
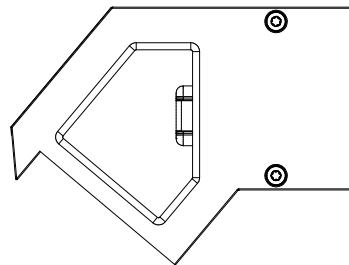


H05VV-F 3G1,5mm² sw
mit Installationsstecker sw
mit Verriegelungsschieber

200 ± 30

166,2 ± 1



1 : 1

Zeichnung gültig für Artikel:

- 902.5711 - lackiert Inox
- 902.706 - lackiert in schwarz
- 902.3641 - lackiert in weiß
- 902.7290 - lackiert in braun (RAL8002)

Werkstoff / Material:		Gewicht / - Weight:	Oberfläche / Surface:
Datum 05.08.2019		Name S.Bähring	
Bezeichnung / Title: BG_Desk2_902_5711			
Zeichg.Nr / Draw.-No. B01211701BA04			
Art.Nr. 902.5711		Maßstab / Scale: 1 : 1	Format / Draw.-Size A2
Blatt / Sheet: 1		Blatt / Sheet: 1	
Status / Stadium Änderungen / Changes Datum / Date Name / Name		BACH MANN The reproduction, distribution and utilization of this document as well as the communication of its contents to others without express authorization is prohibited. Offenders will be held liable for the payment of damages. All rights reserved in the event of the grant of a patent, utility model or design.	
Freigegeben sowie Vervielfältigung dieses Dokuments, Verweirung und Mitteilung seines Inhalts verboten, soweit nicht ausdrücklich gestattet. Zusatzenänderungen verpflichten zu Schadenersatz. Alle Rechte für den Fall der Patent-, Gebrauchsmuster- oder Geschmacksmustereintragung vorbehalten.		本文未经许可不得转让及翻印，不允许引用或转载其内容， 违者必究，并须赔偿损失。保留专利及试样注册的所有权。	