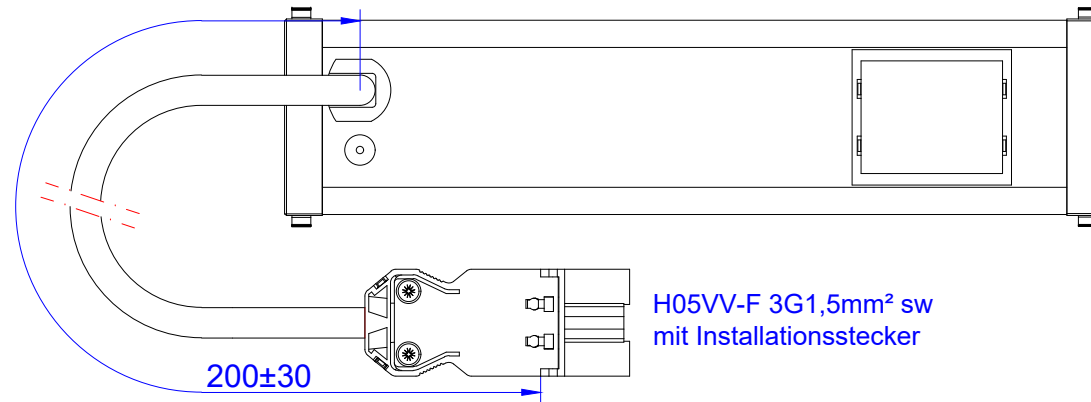
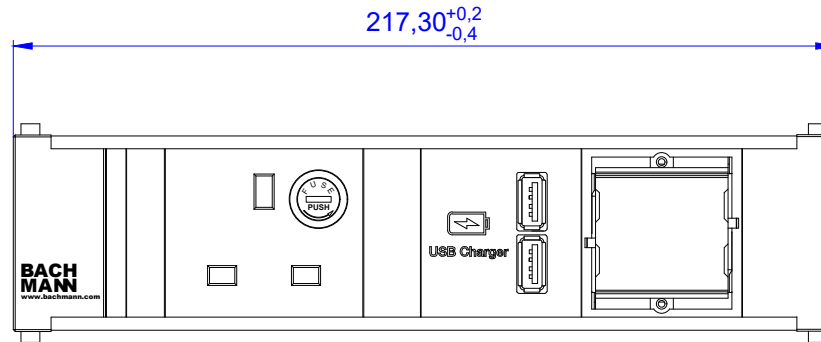
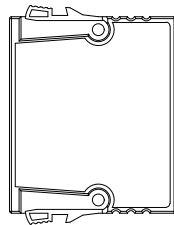


912.1781



Werkstoff / Material: siehe Einzelteile / look at the single parts		Gewicht / Weight:		Oberfläche / Surface:		Winkel +/- 0,5° Angle +/- 0,5°	
Datum		Name		Bezeichnung / Title:		Formtoleranz / General Tolerance:	
07.10.2014		Schneider		CONI 3-fach		0-1 +/- 0,05	
07.10.2014		Kuhmann		1x UK 90° 3.15A, 1x USB Charger;		>1-7 +/- 0,10	
				1x ABD		>7-15 +/- 0,15	
						>15-30 +/- 0,20	
						>30 +/- 0,25	
Zeichn.Nr / Draw.-No: B01519901BA04				Art.Nr.: 912.1781		Maßstab / Scale: 1:1	
Format / Draw.-Size: A2				Blatt / Sheet: 1			
5 not building instal connector 09.05.24 GB 4 Zg-Nr ergänzt 03.08.21 KT 3 aktualisiert 30.01.18 TN 2 Zuehlung geteilt 09.06.15 KT 1 REF 912.178 wird Artikel 07.10.14 SN		Gezeichnet / Drawn: Schneider Geprüft / Examined: Schneider Freigegeben / Released: Schneider Genehmigt / Approved: Schneider		BACH MANN Art.Nr.: 912.1781 Datum: VAULT/BEISTAND-ACAD/CAD-ZEICH-Verket/Produkt/333_Coni		Weitergabe sowie Vervielfältigung dieses Dokuments, Verwertung und Mitteilung seines Inhalts verboten, soweit nicht ausdrücklich gestattet. Zuwiderhandlungen verpflichten zu Schadenersatz. Alle Rechte für den Fall der Patent-, Gebrauchsmuster- oder Geschmacksmustereintragung vorbehalten.	