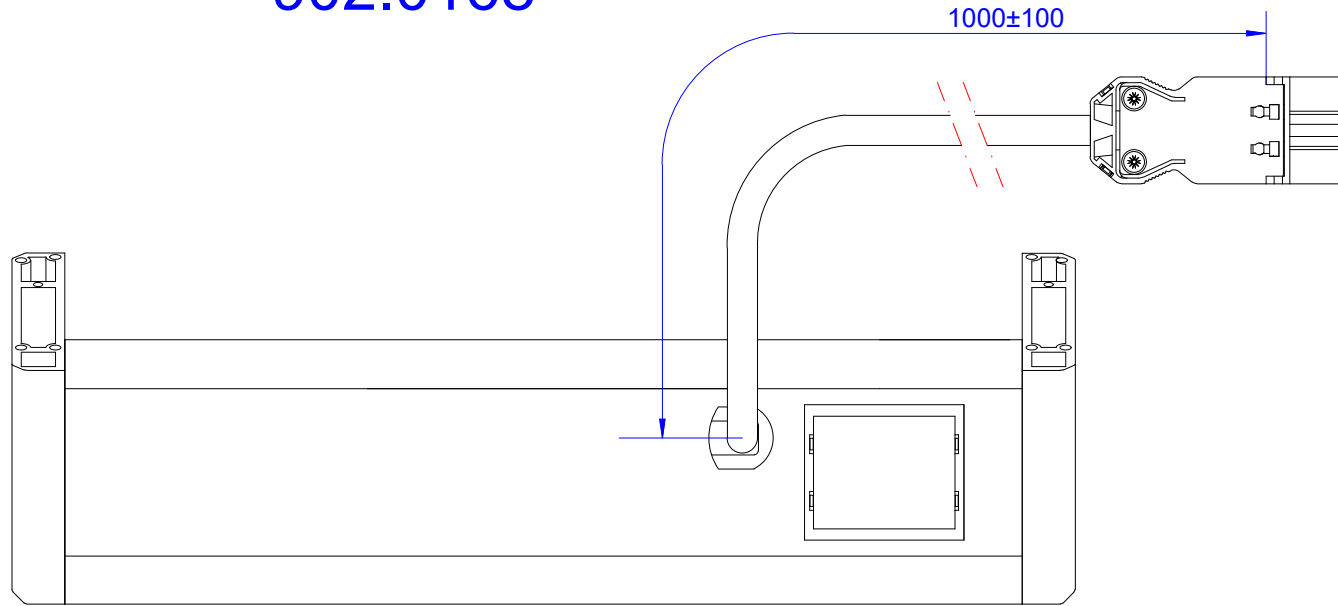
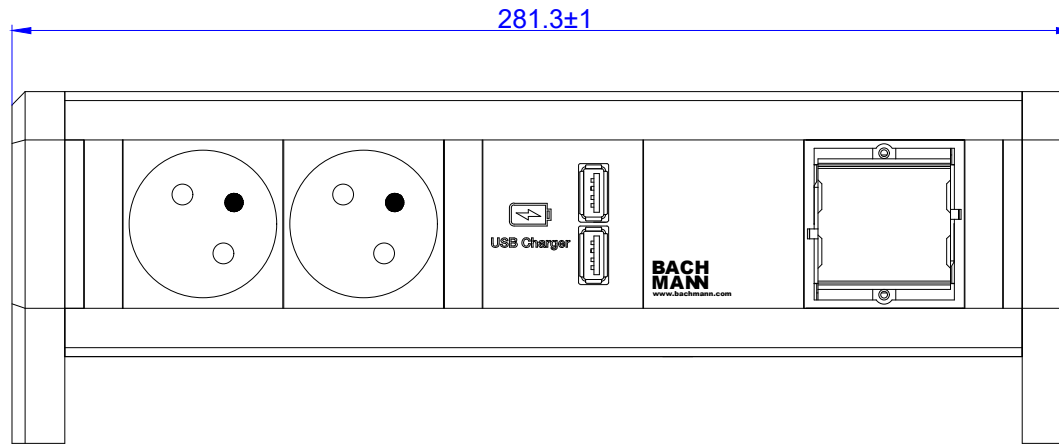


902.0168



H05VV-F 3G1,5mm² sw
mit Installationsstecker



Werkstoff / Material: siehe Einzelteile / look at the single parts		Gewicht / Weight:		Oberfläche / Surface:		Winkel +/- 0,5° Angle +/- 0,5°	
Datum		Name		Bezeichnung / Title:		Formtoleranz / General Tolerance:	
26.10.2016		Wilhelm		Desk		0-1 +/- 0,05	
26.10.2016		Schneider		2xUTE, 1xUSB Charger		>1-7 +/- 0,10	
				1xCM		>7-15 +/- 0,15	
						>15-30 +/- 0,20	
						>30 +/- 0,25	
Zeich.Nr / Draw.-No:				B01916400BA04			
3 Act.bleib; metall.plug		30.04.24 GB		Art.Nr.:		Maßstab / Scale:	
2 Druck USB Charger		11.10.18 TB		902.0168		1:1	
1 BACHMANN wand Artikel		12.12.15 HK		Format / Draw.-Size:		A2	
Blatt / Sheet:		Blatt / Sheet:		Blatt / Sheet:		Blatt / Sheet:	
1		1		1		1	
Statu / Status: Änderungen / Changes Datum / Date Name / Name				Date:			
Weitergabe sowie Vervielfältigung dieses Dokuments, Verwertung und Mitteilung seines Inhalts verboten, soweit nicht ausdrücklich gestattet. Zuwiderhandlungen verpflichten zu Schadenersatz. Alle Rechte für den Fall der Patente-, Gebrauchsmuster- oder Geschmacksmustereintragung vorbehalten.				The reproduction, distribution and utilization of this document as well as the communication of its contents to others without express authorization is prohibited. Offenders will be held liable for the payment of damages. All rights reserved in the event of the grant of a patent, utility model or design.			

