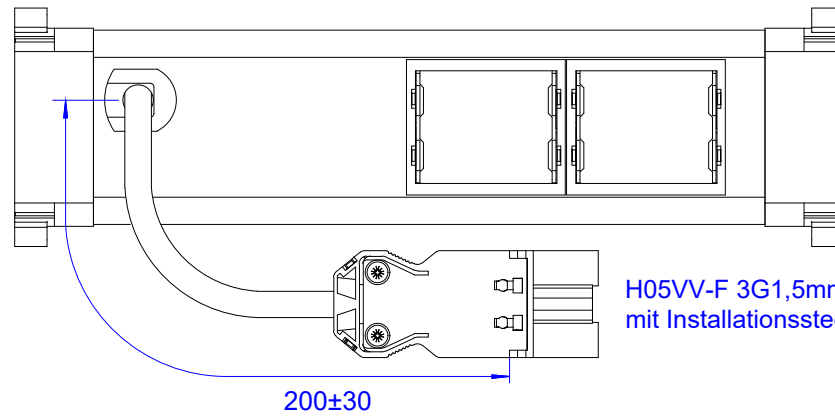
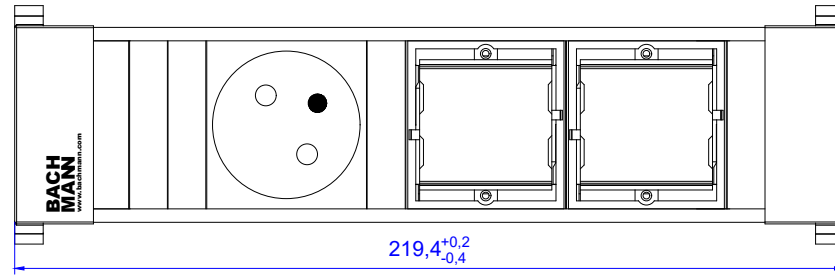


916.063



H05VV-F 3G1,5mm² schwarz
mit Installationsstecker

Werkstoff / Material:		Gewicht / Weight:	Oberfläche / Surface:	Winkel +/- 0,5° Angle +/- 0,5°
Datum		Bezeichnung / Title:		Freimaßtoleranz / General Tolerance
Name		Power Frame PVC 1x UTE 2x ABD		0-1 +/- 0,05
Gezeichnet / Drawn		27.07.2011 Neugebauer		>1-7 +/- 0,10
Kontrolliert / Examined		27.07.2011 Kuhlmann		>7-15 +/- 0,15
Freigegeben / Approved		Zeichn.Nr / Draw.-No:		>15-30 +/- 0,20
5 Act building instal corrector 09.05.24 GB		B01900700BA04		>30 +/- 0,25
3 aktualisiert 13.05.16 TN		Art.Nr.: 916.063		
2 Cord length change 25.01.16 BL		Maßstab / Scale: 1:1		
1 Anfrage wird Artikel 05.08.11 SN		Format / Draw.-Size: A2		
Status / State		Date: Artikel/Profile: 317_PowerFrame		
Änderungen / Changes		Datum / Date		
Name / Name		Name / Name		
Weitergabe sowie Vervielfältigung dieses Dokuments, Verwertung und Nutzung dieses Dokuments als Grundlage für die Herstellung von Kopien ist ausdrücklich untersagt. Zuwiderhandlungen verpflichten zu Schadenersatz. Alle Rechte für den Fall der Patent-, Gebrauchsmuster- oder Geschmacksmerkmalen vorbehalten.		The reproduction, distribution and utilization of this document as well as the communication of its contents to others without express authorization is prohibited. Offenders will be held liable for the payment of damages. All rights reserved in the event of the grant of a patent, utility model or design.		