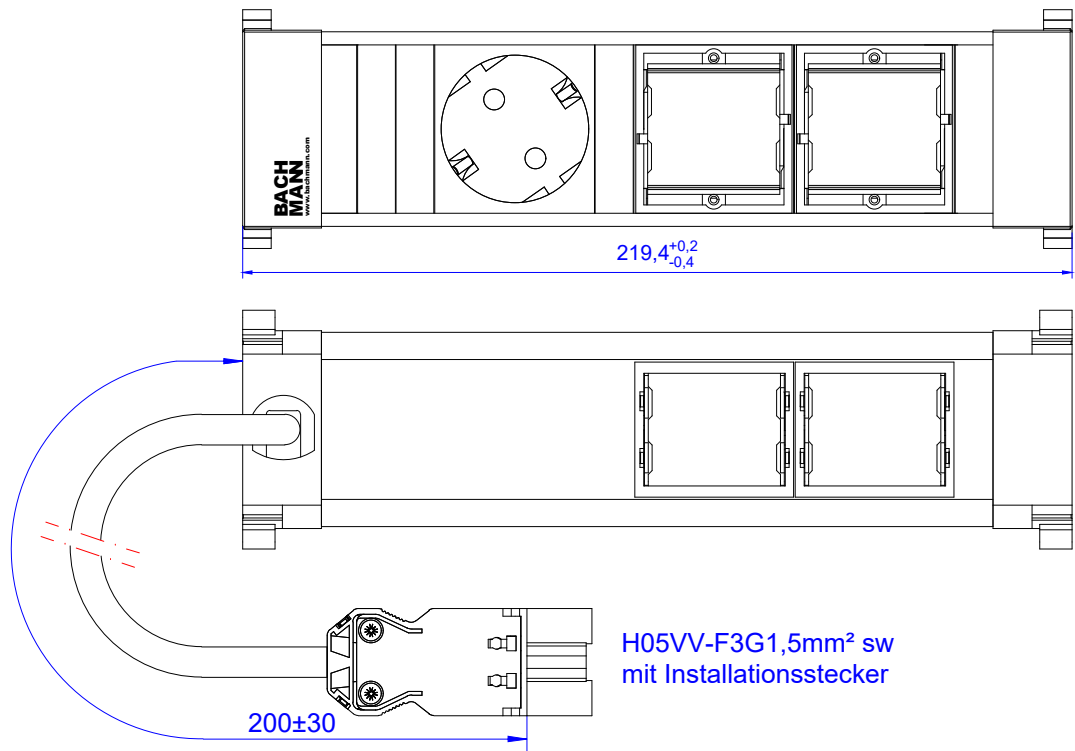
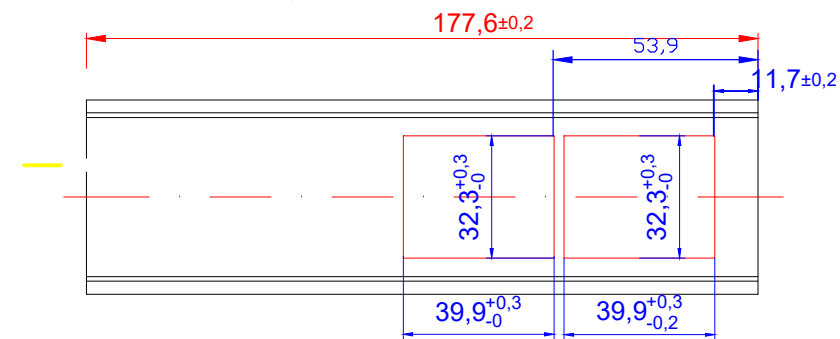


916.061



H05VV-F3G1,5mm² sw
mit Installationsstecker



Werkstoff / Material:						Gewicht / Weight:		Oberfläche / Surface:		Winkel +/- 0,5° Angle +/- 0,5°	
						Bezeichnung / Title:		Freimaßtoleranz / General Tolerance			
						Power Frame PVC		0-1 +/- 0,05			
						1x CEE7/3		>1-7 +/- 0,10			
						2x ABD		>7-15 +/- 0,15			
								>15-30 +/- 0,20			
						Zeich.Nr / Draw.-No:		B01899700BA04		>30 +/- 0,25	
						Art.Nr.:		916.061		Maßstab / Scale:	
						1:1		Format / Draw.-Size:		A2	
						Blatt / Sheet:		1		Datei-Profil: 317_PowerFrame	
Status / Name / Änderungen / Changes / Datum / Date / State / Name /						Datum / Date / Name / Date / Name /					
5 Act building instal.corrector 09.05.24 GB 4 Insert profi actualizat 22.12.23 GB 3 nach Guideine angepasst 15.12.23 TW 2 aktualisiert 14.12.15 TB 1 Anfrage wird Artikel 04.08.11 SN						[The reproduction, distribution and utilization of this document as well as the communication of its contents to others without express authorization is prohibited. Offenders will be held liable for the payment of damages. All rights reserved in the event of the grant of a patent, utility model or design.]					