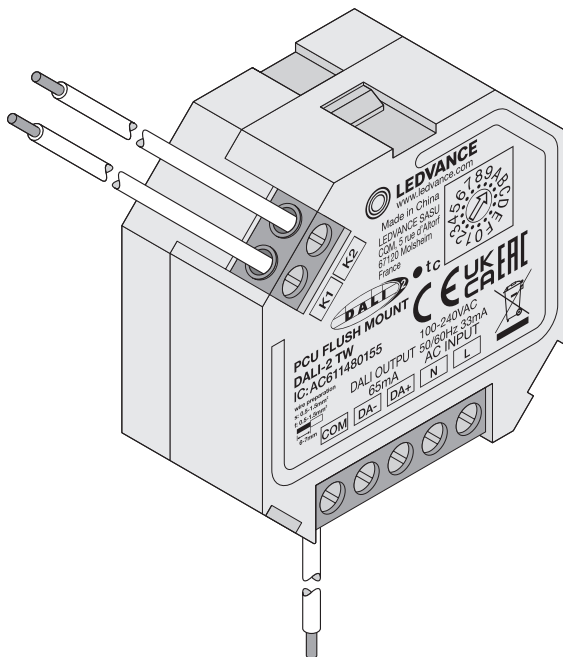





PCU FLUSH MOUNT DALI-2 TW

LEDVANCE

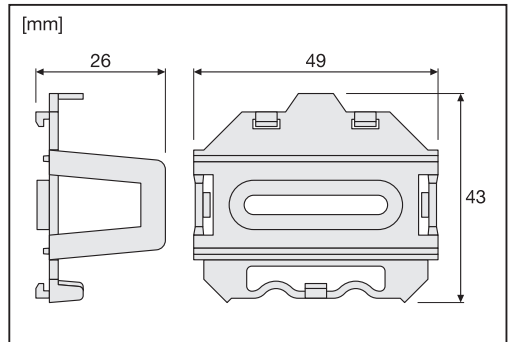
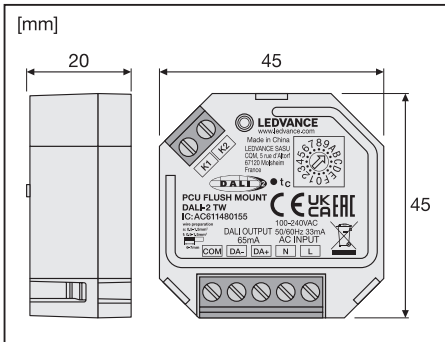
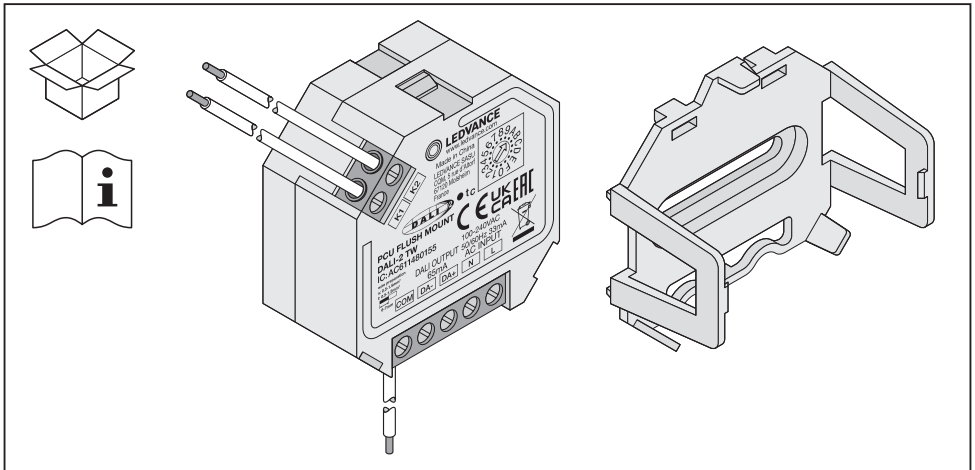


	EAN	l x w x h [mm]	P _{max}	IP	°(°C)	V _{AC}	Hz
PCU FLUSH MOUNT DALI-2 TW	4058075837584	45 x 45 x 20	2.5 W	20	-25...+50	100-240 V	50/60

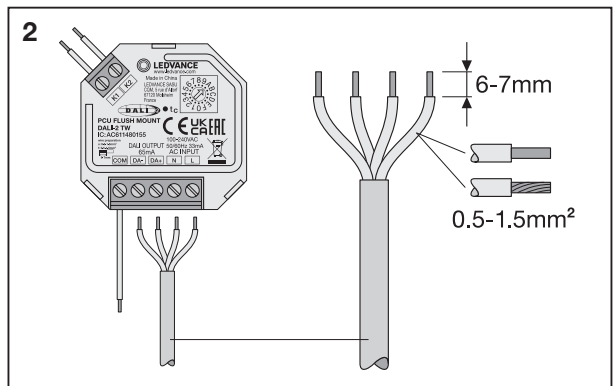
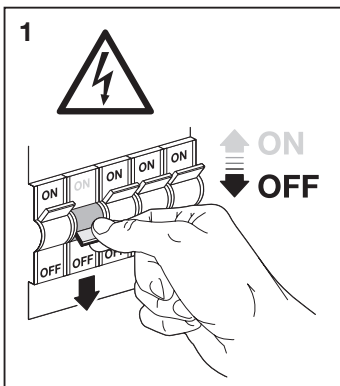
	EAN	Max.	DA+, DA-, L, N	K	
PCU FLUSH MOUNT DALI-2 TW	4058075837584	25 DALI ECG / 65 mA	0.5-1.5 mm ²	2700...6500K	1...100%

	EAN	Control input (K1/K2/COM)	
PCU FLUSH MOUNT DALI-2 TW	4058075837584	Max. 50 m	 0.5 mm ² : Max. 100 m / 1.0 mm ² : Max. 150 m / 1.5 mm ² : Max. 300 m total wire length

PCU FLUSH MOUNT DALI-2 TW



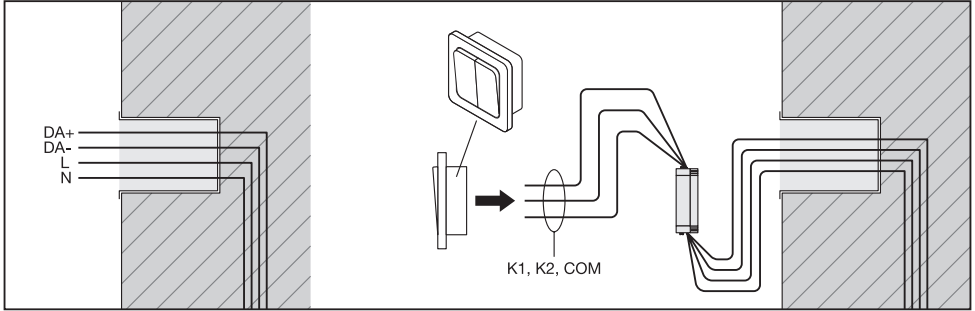
Mounting / Montage ¹⁾



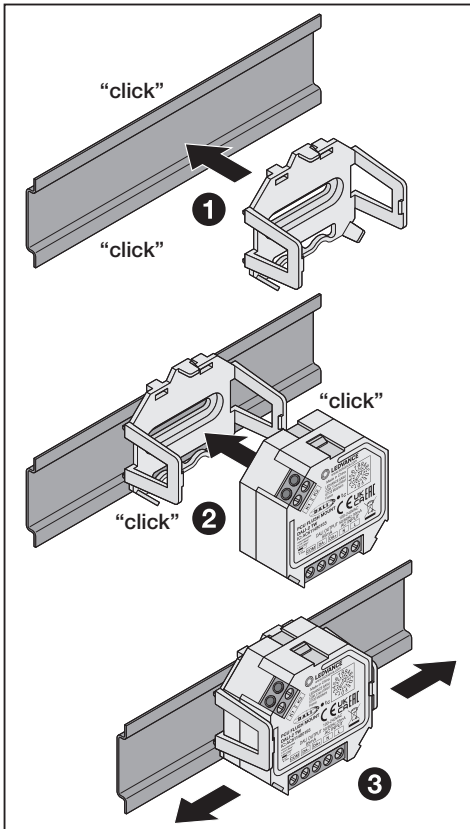
PCU FLUSH MOUNT DALI-2 TW



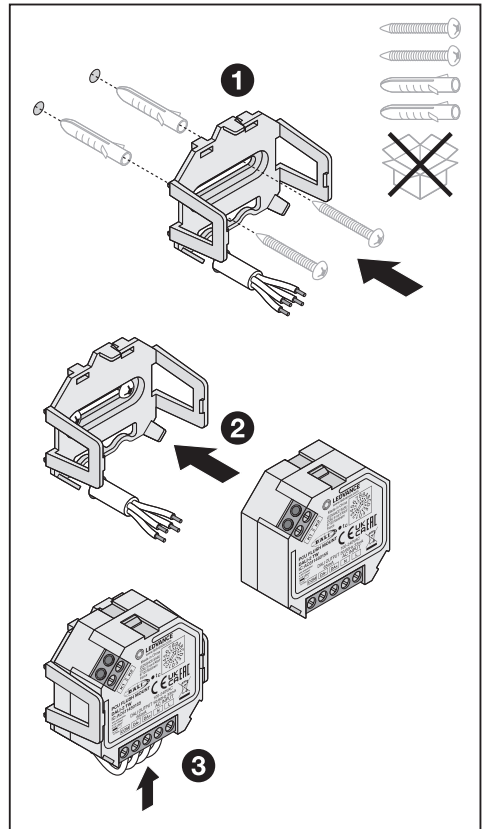
a) Flushbox mounting / Doseneinbau²⁾



b) 35mm DIN rail mounting / Montage auf 35mm Hutschiene³⁾



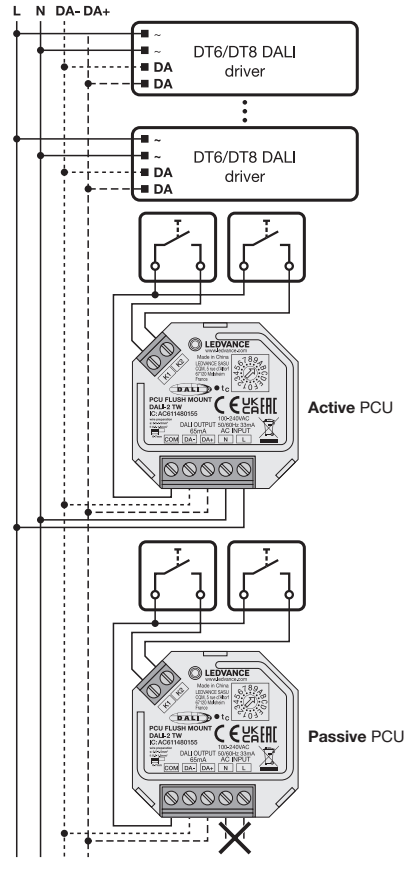
c) Surface mounting / Aufputzmontage⁴⁾



PCU FLUSH MOUNT DALI-2 TW



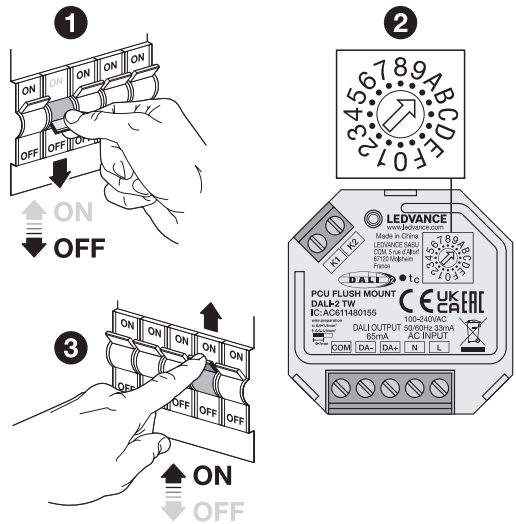
Wiring scheme / Anschluss-Schema⁵⁾



Maximum number of devices / Maximale Geräteanzahl⁶⁾

Active PCU FLUSH MOUNT DALI-2 TW	1	2	3	4
Passive PCU FLUSH MOUNT DALI-2 TW	1	2	1	–
DALI drivers	25	50	75	100

Set state after mains interruption / Zustand nach Netzunterbrechung einstellen⁷⁾



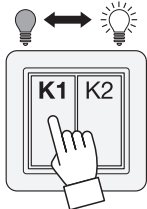
Setting / Einstellung ⁸⁾	PCU FLUSH MOUNT DALI-2 TW
A	Last state before mains interruption / Letzter Zustand vor Netzunterbrechung ⁹⁾
B*	Memory value / Memory Wert ¹⁰⁾
C, D, E, F, 0, 1	10%, 20%, 30%, 50%, 80%, 100% Brightness / Helligkeit ¹¹⁾ / CCT: 4000K
2	Off / Aus ¹²⁾
3	PCU acts as pure DALI Power supply / PCU arbeitet als reine DALI-Versorgung ¹³⁾
4, 5, 6, 7, 8	Reserved / Reserviert ¹⁴⁾

* Setting B: Storage and deletion of memory value locked / Einstellung B: Memory Wert Speicherung und Löschen gesperrt¹⁵⁾

PCU FLUSH MOUNT DALI-2 TW

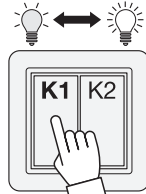


**Switch ON/OFF /
Ein-/Aus schalten** ¹⁶⁾



<0.5 s - click

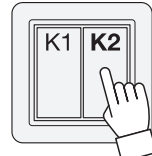
**Dim brighter/darker /
Heller/Dunkler Dimmen** ¹⁷⁾



>0.5 s

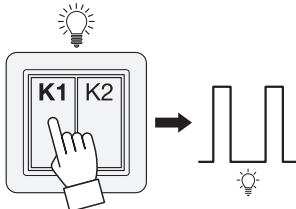
**Set color temperature /
Farbtemperatur einstellen** ¹⁸⁾

2700K ↔ 6500K



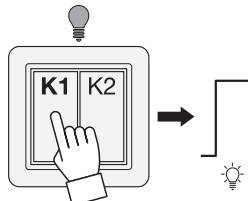
>0.5 s

**Store memory value* /
Memory-Wert speichern** ¹⁹⁾



2x click <1s

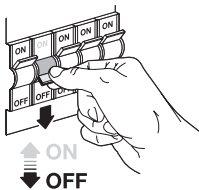
**Delete memory value* /
Memory-Wert löschen** ²⁰⁾



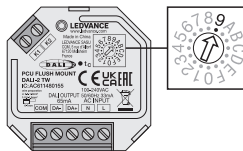
2x click <1s

Reset / Zurücksetzen ²¹⁾

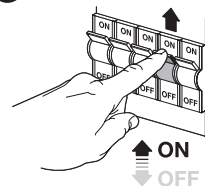
1



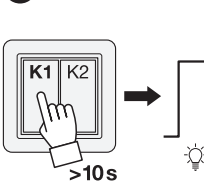
2



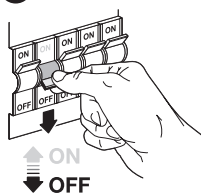
3



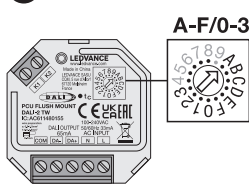
4



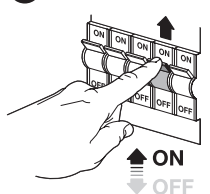
5



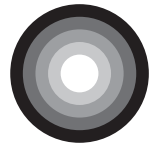
6



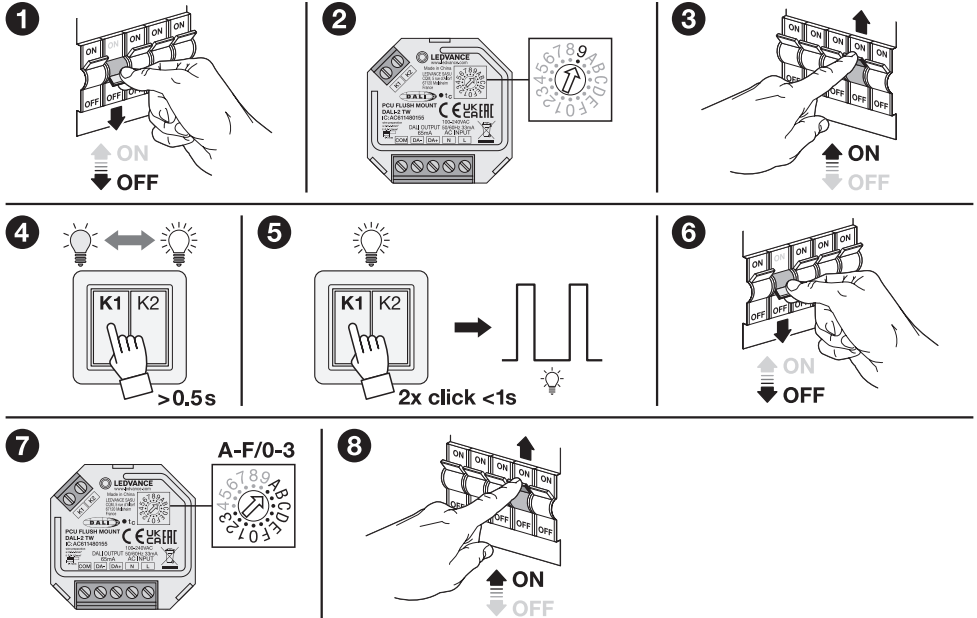
7



PCU FLUSH MOUNT DALI-2 TW



Set minimal brightness / Minimalhelligkeit einstellen²²⁾



(GB) 1) Mounting; 2) Flushbox mounting; 3) 35mm DIN rail mounting; 4) Surface mounting; 5) Wiring scheme; 6) Maximum number of devices; 7) Set state after mains interruption; 8) Setting; 9) Last state before mains interruption; 10) Memory value; 11) Brightness; 12) Off; 13) PCU acts as pure DALI Power supply; 14) Reserved; 15) Setting B: Storage and deletion of memory value locked; 16) Switch ON/OFF; 17) Dim brighter/darker; 18) Set color temperature; 19) Store memory value; 20) Delete memory value; 21) Reset; 22) Set minimal brightness
 Technical support: www.ledvance.com

(D) 1) Montage; 2) Doseneinbau; 3) Montage auf 35mm Hutschiene; 4) Aufputzmontage; 5) Anschluss-Schema; 6) Maximale Geräteanzahl; 7) Zustand nach Netzunterbrechung einstellen; 8) Einstellung; 9) Letzter Zustand vor Netzunterbrechung; 10) Memory-Wert; 11) Helligkeit; 12) Aus; 13) PCU arbeitet als reine DALI-Versorgung; 14) Reserviert; 15) Einstellung B: Memory Wert Speicherung und Löschen gesperrt; 16) Ein-/Ausalten; 17) Heller/Dunkler Dimmen; 18) Farbtemperatur einstellen; 19) Memory-Wert speichern; 20) Memory-Wert löschen; 21) Zurücksetzen; 22) Minimalhelligkeit einstellen
 Technische Unterstützung: www.ledvance.com

(E) 1) Montage; 2) Montage du boîtier de chasse; 3) Montage du rail DIN de 35 mm; 4) Montage en surface; 5) Schéma de câblage; 6) Nombre maximal d'appareils; 7) Etat réglé après coupure secteur; 8) Réglage; 9) Dernier état avant coupure secteur; 10) Valeur mémoire; 11) Luminosité; 12) Arrêt; 13) PCU agit comme une alimentation DALI pure; 14) Réserve; 15) Réglage B: stockage et suppression de la valeur de mémoire verrouillée; 16) Interrupteur MARCHÉ/ARRÊT; 17) Ajustement plus clair/plus foncé; 18) Réglage de la température de couleur; 19) Enregistrement de la valeur de la mémoire; 20) Suppression de la valeur de la mémoire; 21) Réinitialisation; 22) Réglage de la luminosité minimale
 Support technique: www.ledvance.com

(I) 1) Montaggio; 2) Montaggio a incasso; 3) Montaggio su guida DIN da 35 mm; 4) Montaggio a superficie; 5) Schema elettrico; 6) Numero massimo di dispositivi; 7) Impostazione dello stato dopo l'interruzione della rete; 8) Impostazione; 9) Ultimo stato prima dell'interruzione della rete; 10) Valore di memoria; 11) Luminosità; 12) Spento; 13) La PCU agisce come alimentazione DALI pura; 14) Riservato; 15) Impostazione B: Memorizzazione e cancellazione del valore di memoria bloccata; 16) Interruttore ON/OFF; 17) Regolazione della luminosità; 18) Impostazione della temperatura cromatica; 19) Memorizzazione del valore di memoria; 20) Cancellazione valore di memoria; 21) Reset; 22) Impostazione della luminosità minima
 Supporto tecnico: www.ledvance.com

(E) 1) Montaje; 2) Montaje en caja de empotrar; 3) Montaje en carril DIN de 35 mm; 4) Montaje en superficie; 5) Esquema de conexión; 6) Número máximo de aparatos; 7) Estado ajustado tras la interrupción de la red; 8) Ajuste; 9) Último estado antes de la interrupción de la red; 10) Valor de memoria; 11) Luminosidad; 12) Apagado; 13) PCU actúa como fuente de alimentación DALI pura; 14) Reservado; 15) Ajuste B: Memorización y borrado de valores de memoria bloqueados; 16) Conectar/desconectar; 17) Regulación de luminosidad/oscuridad; 18) Ajustar temperatura de color; 19) Memorizar valor de memoria; 20) Borrar valor de memoria; 21) Restablecer; 22) Ajustar brillo mínimo
 Asistencia técnica: www.ledvance.com

(P) 1) Montagem; 2) Montagem da caixa embutida; 3) Montagem da calha DIN de 35 mm; 4) Montagem de superfície; 5) Esquema de fiação; 6) Número máximo de dispositivos; 7) Definir estado após interrupção da rede; 8) Definição; 9) Último estado antes interrupção da rede; 10) Valor da memória; 11) Brilho; 12) Desligado; 13) PCU atua como fonte de alimentação DALI pura; 14) Reservado; 15) Definição B: armazenamento e eliminação do valor da memória guardado; 16) Interruptor ON/OFF; 17) Dim mais claro/mais escuro; 18) Definir temperatura da cor; 19) Guardar valor da memória; 20) Eliminar valor da memória; 21) Redefinir; 22) Definir brilho mínimo
 Assistência técnica: www.ledvance.com

PCU FLUSH MOUNT DALI-2 TW



(GR) 1) Τοποθέτηση. 2) Τοποθέτηση σε εντοιχισμένο κυτίο. 3) Τοποθέτηση σε ράγα DIN 35 mm. 4) Τοποθέτηση επιφάνειας. 5) Σύστημα καλωδίωσης. 6) Μείγωση αριθμός αισκυσίων. 7) Ορισμός κατάστασης μετά από διακοπή ρεύματος. 8) Ρύθμιση. 9) Τελευταία κατάσταση πριν από διακοπή ρεύματος. 10) Τιμή μνήμης. 11) Φωτεινότητα. 12) Απενεργοποίηση. 13) Το PCU λειτουργεί ως καθαρή παροχή ρεύματος DALI. 14) Εφεδρικό. 15) Ρύθμιση B: Η αποθήκευση και η διαγραφή τιμής μνήμης κλειδώσει. 16) Ενεργοποίηση/Απενεργοποίηση. 17) Υψηλή/χαμηλή φωτεινότητα. 18) Ορισμός θερμοκρασίας χρώματος. 19) Αποθήκευση τιμής μνήμης. 20) Διαγραφή τιμής μνήμης. 21) Επαναφορά. 22) Ορισμός ελάχιστης φωτεινότητας
Τεχνική υποστήριξη: www.ledvance.com

(NL) 1) Montage; 2) Montage van de flushbox; 3) Montage van de 35 mm DIN-rail; 4) Oppervlaktebevestiging; 5) Bedradingsschema; 6) Maximaal aantal apparaten; 7) Status instellen na stroomonderbreking; 8) Instelling; 9) Laatste status vóór stroomonderbreking; 10) Geheugenwaarde; 11) Helderheid; 12) Uit; 13) PCU fungeert als pure DALI-voeding; 14) Ge-reserveerd; 15) Instelling B. Opslag en wissen van vergrendelde geheugen-waarde; 16) AAN-/UIT-KNOP; 17) Dim helderder/donkerder; 18) Kleurtemperatuur instellen; 19) Geheugenwaarde opslaan; 20) Geheugenwaarde verwijderen; 21) Resetten; 22) Minimale helderheid instellen
Technische ondersteuning: www.ledvance.com

(S) 1) Montering; 2) Infällid montering; 3) 35 mm DIN-skenmontering; 4) Ytmontering; 5) Ledningschema; 6) Maximalt antal enheter; 7) Ställ in tillstånd efter nättavbrott; 8) Ställ in; 9) Sista tillståndet före nättavbrott; 10) Minnesvärde; 11) Ljusstyrka; 12) Av; 13) PCU fungerar som ren DALI-strömförsörjning; 14) Reserverad; 15) Inställning B: Förvaring och radering av minnesvärde läst; 16) Slå PÅ/AV; 17) DIM ljusare/mörkare; 18) Ställ in färgtemperatur; 19) Lagra minnesvärde; 20) Ta bort minnesvärde; 21) Återställ; 22) Ställ in minimal ljusstyrka
Teknisk support: www.ledvance.com

(FIN) 1) Asennus; 2) Huuhtelulaatikon asennus; 3) 35 mm:n DIN-kiskon asennus; 4) Pinta-asennus; 5) Kytkeäntäkaavio; 6) Laitteiden enimmäismäärä; 7) Aseta tila verkkovirran katkeamisen jälkeen; 8) Asetus; 9) Viimeinen tila ennen verkkovirran katkeamista; 10) Muistin arvo; 11) Kirkkkaus; 12) Pois päältä; 13) PCU toimii puhtaana DALI-virtalähteenä; 14) Varattu; 15) Asetus B: Varastointi ja muistin arvon poistaminen lukittu; 16) Kytke päälle / pois päältä; 17) Säädä kirkkkaamaksi / himmennä pimeämmäksi; 18) Aseta väriämpötila; 19) Tallenna muistin arvo; 20) Poista muistin arvo; 21) Nollaa; 22) Aseta vähimmäiskirkkkaus
Tekninen tuki: www.ledvance.com

(N) 1) Montering. 2) Montering av skjult boks. 3) Montering av DIN-skinne på 35 mm. 4) Montering på overflate. 5) Koblingskjema. 6) Maksimalt antall enheter. 7) Angi tilstand etter strømavbrudd. 8) Innstilling. 9) Siste tilstand før strømavbrudd. 10) Minneverdi. 11) Lysstyrke 12) Av. 13) PCU fungerer som ren DALI-strømforsyning. 14) Reserveret. 15) Innstilling B: lagring og sletting av minneverdi læst. 16) Slå PÅ/AV. 17) Dim lysere/mørkere. 18) Angi fargetemperatur. 19) Lagre minneverdi. 20) Slett minneverdi. 21) Tilbakestill. 22) Angi minimal lysstyrke
Teknisk støtte: www.ledvance.com

(DK) 1) Montering; 2) Flushbox-montering; 3) 35mm DIN-skinne-montering; 4) Overflademontering; 5) Ledningsforing; 6) Maksimalt antal enheder; 7) Indstil tilstand efter netafbrydelse; 8) Indstilling; 9) Sidste tilstand før netafbrydelse; 10) Hukommelsesværdi; 11) Lysstyrke; 12) Slukket; 13) Strømforsyningen fungerer som ren DALI-strømforsyning; 14) Reserveret; 15) Indstilling B: Opbevaring og sletning af hukommelsesværdi læst; 16) Tænd/sluk-kontakt; 17) Dæmp lysere/mørkere; 18) Indstil farvetemperatur; 19) Gem hukommelsesværdi; 20) Slet hukommelsesværdi; 21) Nulstil; 22) Indstil minimal lysstyrke
Teknisk support: www.ledvance.com

(CZ) 1) Montáž; 2) Vestavná montáž; 3) Montáž na DIN lištu 35 mm; 4) Povrchová montáž; 5) Schéma zapojení; 6) Maximální počet zařízení; 7) Nastavení stavu po přerušení napájení; 8) Nastavení; 9) Poslední stav před přerušením napájení; 10) Hodnota paměti; 11) Jas; 12) Vypnutí; 13) PCU funguje jako čistý zdroj DALI; 14) Vyhrazeno; 15) Nastavení B: Paměťové uložení a mazání paměťové hodnoty zablokováno; 16) Zapnutí/Vypnutí; 17) Stmívání jasnějši/tmavěji; 18) Nastavení teploty barev; 19) Uložení paměťové hodnoty; 20) Smazání paměťové hodnoty; 21) Reset; 22) Nastavení minimálního jasu
Technická podpora: www.ledvance.com

(RU) 1) Монтаж; 2) Монтаж заподлицо; 3) Монтаж на DIN-рейке 35 мм; 4) Монтаж на поверхность; 5) Схема подключения; 6) Максимальное количество устройств; 7) Установка состояния после сбоя электропитания; 8) Положение; 9) Последнее состояние перед сбоем электропитания; 10) Значение памяти; 11) Яркость; 12) Выключено; 13) PCU действует как источник питания DALI; 14) Резервировано; 15) Положение B: Сохранение и удаление значения памяти (заблокировано); 16) Выключатель ВКЛ/ВЫКЛ; 17) Регулятор яркости; 18) Установка цветовой температуры; 19) Сохранение значения памяти; 20) Удаление значения памяти; 21) Сброс; 22) Установка минимальной яркости
Техническая поддержка: www.ledvance.com

(H) 1) Rögzítés; 2) Sülyesztett dobozos rögzítés; 3) 35 mm-es DIN-sínes rögzítés; 4) Felületre rögzítés; 5) Kapcsolási rajz; 6) Az eszközök maximális száma; 7) Beállított állapot hálózati áramkimaradás után; 8) Beállítás; 9) Utolsó állapot hálózati áramkimaradás előtt; 10) Memóriaérték; 11) Fényerő; 12) Ki; 13) A PCU csak DALI tápegységként működik; 14) Fenttartva; 15) B beállítás: Tárolás és a zárolt memóriaérték törlése; 16) Be-/kikapcsolás; 17) Fényerő-szabályozás – világosabb/sötétebb; 18) Színhőmérséklet beállítás; 19) Memóriaérték tárolása; 20) Memóriaérték törlése; 21) Visz-szállítás; 22) Minimális fényerő beállítása
Műszaki támogatás: www.ledvance.com

(PL) 1) Montaż 2) Montaż podtynkowy 3) Montaż na szynie DIN 35 mm 4) Montaż powierzchniowy; 5) Schemat okablowania; 6) Maksymalna liczba urządzeń 7) Stan ustawiony po zerwaniu w zasilaniu 8) Ustawianie 9) Ostatni stan przed zerwaniem w zasilaniu 10) Wartość pamięci 11) Jasność 12) Wyłączony 13) PCU działa tylko jako zasilacz DALI 14) Zarezerwowany 15) Ustawienie B: przechowywanie i usunięcie zablokowanej wartości pamięci 16) Przelącznik WŁ./WYŁ. 17) Rozjaśnianie/sciemnianie 18) Ustawianie temperatury barwowej 19) Zapis wartość pamięci 20) Usuwanie wartość pamięci 21) Reset 22) Ustawianie minimalnej jasności
Pomoc techniczna: www.ledvance.com

(SK) 1) Montáž; 2) Montáž do zapusteného modulu; 3) Montáž na 35 mm DIN lištu; 4) Povrchová montáž; 5) Schéma zapojenia; 6) Maximálny počet zariadení; 7) Nastavenie stavu po prerušení napájania; 8) Nastavenie; 9) Posledný stav pred prerušením napájania; 10) Hodnota pamäte; 11) Jas; 12) Vypnutie; 13) PCU funguje ako čistý zdroj napájania DALI; 14) Vyhradené; 15) Nastavenie B: Układanie a odstránenie hodnoty pamäte zablokované; 16) Zapnutie/vypnutie (ON/OFF); 17) Stmievanie jasnejšie/tmavšie; 18) Nastavenie teploty farieb; 19) Uloženie hodnoty pamäte; 20) Odstránenie hodnoty pamäte; 21) Resetovanie; 22) Nastavenie minimálneho jasú
Technická podpora: www.ledvance.com

(SL) 1) Namestitev; 2) Namestitev stenске doze; 3) Namestitev vodila DIN 35mm; 4) Namestitev na površino; 5) Shema ožičenja; 6) Največje število naprav; 7) Nastavljeno stanje po prekinitvi napajanja; 8) Nastavitev; 9) Zadnje stanje pred prekinitvijo napajanja; 10) Vrednost pomnilnika; 11) Svetlost; 12) Izklop; 13) Enota nadzora pogona (PCU) deluje kot čisti napajalnik funkcije DALI; 14) Rezervirano; 15) Nastavitev B: zaklep shranjevanja in brisanja vrednosti pomnilnika; 16) Stikalo za vklop in izklop (ON/OFF); 17) Zatemnitve svetleje/temjeje; 18) Nastavitev temperature barve; 19) Shranjevanje vrednosti pomnilnika; 20) Izbris vrednosti pomnilnika; 21) Ponastavitev; 22) Nastavitev najmanjše svetlosti
Tehnična podpora: www.ledvance.com

(TR) 1) Montaj; 2) Gömme montaj; 3) 35 mm DIN ray montaj; 4) Yüzeye montaj; 5) Bağlantı şeması; 6) Maksimum cihaz sayısı; 7) Şebeke kesintisinden sonraki ayar durumu; 8) Ayar; 9) Şebeke kesintisi öncesi son durum; 10) Bellek değeri; 11) Parlaklık; 12) Kapat; 13) PCU özel bir DALI güc kaynağı olarak işlev görür; 14) Ayırılmış; 15) Ayar B: Bellek değeri için depolama ve silinmesinin kilitleme; 16) AÇMA/KAPAMA düğmesi; 17) Daha parlak/daha koyu karartma; 18) Renk sıcaklığı ayarlama; 19) Bellek değeri için kaydetme; 20) Bellek değeri silme; 21) Sıfırlama; 22) Minimum parlaklığı ayarlama
Teknik destek: www.ledvance.com

(HR) 1) Montaža; 2) Montaža podžbukne sklopne kutije; 3) Montaža DIN vodilice od 35 mm; 4) Površinska montaža; 5) Shema ožičenja; 6) Najveći broj uređaja; 7) Postavljeno stanje nakon prekida napajanja; 8) Postavka; 9) Posljednje stanje prije prekida napajanja; 10) Vrijednost memorije; 11) Svjetlina; 12) Isključeno; 13) PCU djeluje kao čisto DALI napajanje; 14) Rezervirano; 15) Postavka B: Skladištenje i brisanje vrijednosti memorije zaključano; 16) Uključivanje/isključivanje; 17) Jače/slabije priгуšivanje; 18) Postavljanje temperature boje; 19) Pohrana vrijednosti memorije; 20) Brisanje vrijednosti memorije; 21) Resetiranje; 22) Postavljanje minimalne svjetline
Tehnička podrška: www.ledvance.com

(RO) 1) Montare; 2) Montare cutie de spălare; 3) Montare pe șină DIN 35 mm; 4) Montare pe suprafață; 5) Schema de cablare; 6) Numărul maxim de dispozitive; 7) Setări stare după întreruperea rețelei; 8) Setare; 9) Ultima stare înainte de întreruperea rețelei; 10) Valoarea memoriei; 11) Luminozitate; 12) Oprit; 13) PCU acționează ca sursă de alimentare DALI pură; 14) Rezervat; 15) Setarea B: depozitare și ștergerea valorii memoriei blocată; 16) PORNIRE/OPRIRE; 17) Atenuare mai luminos/mai întunecat; 18) Setări temperatura culorii; 19) Stocați valoarea memoriei; 20) Ștergeți valoarea memoriei; 21) Resetați; 22) Setări luminozitatea minimă
Suport tehnic: www.ledvance.com

(BG) 1) Монтаж; 2) Монтаж на разпределителна кутия; 3) Монтаж на DIN шина 35 mm; 4) Повърхностен монтаж; 5) Схема на окабеляване; 6) Максимален брой устройства; 7) Задаване на състояние след прекъсване на електрическата мрежа; 8) Настройка; 9) Последно състояние преди прекъсване на електрическата мрежа; 10) Стойност на паметта; 11) Яркост; 12) Изключване; 13) Блокът за управление на захранването (PCU) действа като чисто захранване на цифровия адресируем интерфейс за осветление (DALI); 14) Резервно; 15) Настройка Б: съхранение и изтриването на стойността на паметта е заключено; 16) Превключвател за включване/изключване; 17) Регулиране на яркостта на осветлението на по-светло/по-тъмно; 18) Задаване на цветна температура; 19) Съхраняване на стойността на паметта; 20) Изтриване на стойността на паметта; 21) Нулиране; 22) Задаване на минимална яркост
Техническа поддръжка: www.ledvance.com

(EST) 1) Paigaldamine; 2) Loputusasti paigaldamine; 3) 35-mm DIN-siini paigaldamine; 4) Pinnapealne paigaldamine; 5) Juhtmestiku skeem; 6) Suurim seadmete arv; 7) Seadista olek pärast toitekatkestust; 8) Seadistamine; 9) Viimane olek enne toitekatkestust; 10) Mälu väärtus; 11) Heledus; 12) Välgas; 13) PCU toimib ainult DALI toiteallikana; 14) Varundatud; 15) Seadistus B: salvestamine ja mälu väärtuse kustutamine lukustatud; 16) SISSE/VÄLJALÜLITAMINE; 17) Hämmardamine heledam/tumedam; 18) Seadista värvitemperatuur; 19) Salvesta mälu väärtus; 20) Kustuta mälu väärtus; 21) Lähtesta; 22) Määra minimaalne heledus
Tehniline tugi: www.ledvance.com

(LT) 1) Montavimas; 2) Montavimas įleidžiant; 3) Montavimas naudojant 35 mm DIN bėgėlį; 4) Paviršinis montavimas; 5) Laidų schema; 6) Maksimalus įrenginių skaičius; 7) Nustatyti būseną po elektros tiekimo nutūkimo; 8) Nustatymas; 9) Paskutinė būseną prieš elektros tiekimo nutūkimą; 10) Atminties vertė; 11) Ryškumas; 12) Išjungta; 13) PCU veikia kaip vintintelis DALI energijos šaltinis; 14) Rezervuota; 15) B nustatymas: laikymas ir užrakintos atminties reikšmės ištrynimasis; 16) Įjungti / išjungti; 17) Šviesinti / tamsinti; 18) Nustatyti spalvų temperatūrą; 19) Išsaugoti atminties reikšmę; 20) Ištrinti atminties reikšmę; 21) Atkurti gamyklinius nustatymus; 22) Nustatyti minimalų ryškumą
Tehninė pagalba: www.ledvance.com

(LV) 1) Montāža; 2) Kontaktlīdzdas ietvara montāža; 3) 35 mm DIN sliekšņa montāža; 4) Virsmas montāža; 5) Elektroinstalācijas shēma; 6) Maksimālais ierīču skaits; 7) Iestatīt stāvokli pēc elektrotraukuma pārtraukuma; 8) Iestatījumi; 9) Pēdējais stāvoklis pirms elektrotraukuma pārtraukuma; 10) Atmiņas vērtība; 11) Spilgtums; 12) Izslēgts; 13) PCU darbojas kā tīrs DALI barošanas avots; 14) Rezervēts; 15) B iestatījums: saglabāšana un atmiņas vērtības dzēšana bloķēta; 16) IESLĒGŠANAS/IZSLĒGŠANAS slēdzis; 17) aptumšošanas gaišāk/tumšāk; 18) Iestatīt krāsu temperatūru; 19) Saglabāt atmiņas vērtību; 20) Dzēst atmiņas vērtību; 21) Atiestatīt; 22) Iestatīt minimālo spilgtumu
Tehniskais atbalsts: www.ledvance.com

(SRB) 1) Montaža; 2) Ugradna montaža; 3) Montaža na DIN šinu od 35 mm; 4) Površinska montaža; 5) Šema instalacija; 6) Maksimalni broj uređaja; 7) Stanje nakon prekida napajanja; 8) Podešavanje; 9) Poslednje stanje pre prekida napajanja; 10) Vrednost u memoriji; 11) Osvetljenost; 12) Isključeno; 13) PCU radi kao čisto DALI napajanje; 14) Rezervisano; 15) Podešavanje B: Čuvanje i brisanje vrednosti u memoriji zaključano; 16) Prekiđač Uključeno/Isljučeno; 17) Dimovanje svetilje/tamnije; 18) Podešavanje temperature boje; 19) Čuvanje vrednosti u memoriji; 20) Brisanje vrednosti u memoriji; 21) Resetovanje; 22) Podešavanje minimalne osvetljenosti
Tehnička podrška: www.ledvance.com

(UA) 1) Монтування; 2) Монтування прихованої коробки; 3) Монтування DIN-рейки 35 мм; 4) Монтування на поверхні; 5) Монтажна схема; 6) Максимальна кількість пристроїв; 7) Встановити стан після переривання мережі; 8) Налаштування; 9) Останній стан перед переривання мережі; 10) Значення пам'яті; 11) Яркість; 12) Вимкнено; 13) Реле часу PCU діє за принципом блока живлення DALI; 14) Зарезервовано; 15) Налаштування B: Зберігання і видалення збереженого значення пам'яті; 16) Увімкнення і вимкнення; 17) Яркраше/темніше; 18) Встановлення колірної температури; 19) Збереження значення пам'яті; 20) Видалення значення пам'яті; 21) Скидання; 22) Встановлення мінімальної яркості
Технічна підтримка: www.ledvance.com

(KZ) 1) Монтаждау; 2) Жасырын қорапқа монтаждау; 3) 35 mm DIN-тақтайшаға монтаждау; 4) Жоғары бетінде монтаждау; 5) Электр сымдарының сьзбасы; 6) Құрылғылардың максималды саны; 7) Электр қуатының үзілісінен кейінгі күйді орнату; 8) Орнату; 9) Желінің үзілуіне дейінгі соңғы күй; 10) Жады мәні; 11) Жарықтығы; 12) Өшірулі; 13) PCU таза DALI қуат көзі ретінде әрекет етеді; 14) Резервтелген; 15) B параметрі: сақтау және жады мәнін жою құлыпталған; 16) Қосу/өшіру; 17) Жарық қараңғы; 18) Түс температурасын орнату; 19) Жады мәнін сақтау; 20) Жады мәнін жою; 21) Қалпына келтіру; 22) Минималды жарықтылықты орнату
Техникалық қолдау: www.ledvance.com



LEDVANCE SASU
CQM, 5 rue d'Altorf
67120 Molsheim France
www.ledvance.com



C10449058
G11205133
22.10.24

LEDVANCE Ltd, Sterling House,
810 Mandarin Court, Warrington,
Cheshire, WA1 1GG, United Kingdom