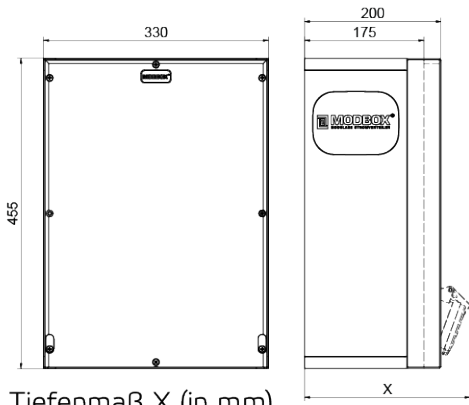


# Wandverteiler Vollgummi



| Artikelbeschreibung |  |
|---------------------|--|
| BALS-Art.-Nr        | 5403466  |
| EAN                 | 4024941401722  |
| Produktgruppe       | MODBOX, MODBOX   |
| Gehäuse             | schlagfestes, schwer entflammables Vollgummi Gehäuse, UV beständig, halogenfrei, alterungs-, temperatur, öl und säurebeständig, gute chemische Beständigkeit, Absicherungselemente angeordnet unter transparenter Rast-Betätigungsclappe |
| Bestückung          | 3 x Schutzkontaktsteckdose 16A 230V IP54 blau<br>1 x CEE-Steckdose 16A 400V 5p 6h IP54 IQ geneigt<br>1 x CEE-Steckdose 32A 400V 5p 6h IP54 IQ geneigt  |

| Artikelbeschreibung                     |   |
|---|---|
| Absicherung/Schutzmaßnahme              | 3 x C-Automat 16A 1p<br>1 x C-Automat 16A 3p<br>1 x C-Automat 32A 3p<br>1 x FI-Schalter 40/0,03A 4p allstromsensitiv Typ B  |
| Leitungseinführung/Anschlussmöglichkeit | 1 x Zählerklemmstein 5x25 mm <sup>2</sup> / Typ: C (Schleifleitung)<br>1 x Bohrloch M40 oben<br>1 x Verschlusschraube M40 oben<br>2 x Verschlusschraube M40 unten                 |
| Zusätzliche Informationen               | Anschlussfertig verdrahtet.   |
| Vorschriften / Normen                   | DIN EN 61439-3, DIN EN 61439-3  |
| Schutzart                               | IP54, IP54  |
| Gerätefarbe                             | Gehäuseoberteil schwarz ähnlich RAL 9017,<br>Gehäuseunterteil schwarz ähnlich RAL 9017,<br>Gehäuseoberteil schwarz ähnlich RAL 9017,<br>Gehäuseunterteil schwarz ähnlich RAL 9017 |
| Geräte-Höhe                             | 455mm, 455mm  |
| Geräte-Breite                           | 330mm, 330mm  |
| Geräte-Tiefe                            | 200mm, 200mm  |
| RDF-Faktor                              | 0.75, 0.75  |
| Nennstrom InA                           | 40, 40  |



Tiefenmaß X (in mm)

| Bezeichnung        | IP44 | IP67 |
|--------------------|------|------|
| Schutzk. Steckdose | 179  | 242  |
| CEE 16A 3p         | 227  | 233  |
| CEE 16A 4p         | 233  | 236  |
| CEE 16A 5p         | 237  | 237  |

| Bezeichnung          | IP44 | IP67 |
|----------------------|------|------|
| CEE 32A 3p / 4p      | 241  | 245  |
| CEE 32A 5p           | 243  | 247  |
| CEE 63A 3p / 4p / 5p | 259  | 259  |