

Wandverteiler Vollgummi

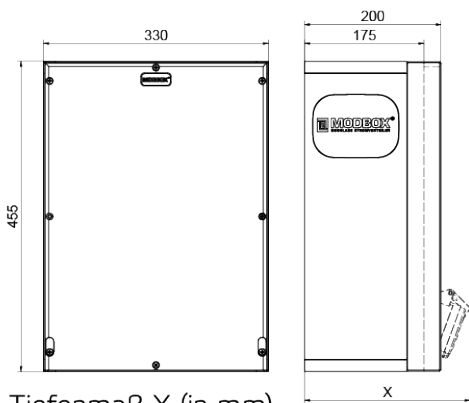


Artikelbeschreibung	
BALS-Art.-Nr	5403432
EAN	4024941400237
Produktgruppe	MODBOX, MODBOX
Gehäuse	schlagfestes, schwer entflammbares Vollgummi-Gehäuse, UV beständig, halogenfrei, alterungs-, temperatur-, öl und säurebeständig, gute chemische Beständigkeit, Absicherungselemente angeordnet unter transparenter Rast-Betätigungsclappe
Bestückung	3 x Schutzkontaktsteckdose 16A 230V IP54 blau 1 x CEE-Steckdose 16A 400V 5p 6h IP54 IQ geneigt 1 x CEE-Steckdose 32A 400V 5p 6h IP54 IQ geneigt

Artikelbeschreibung	
Absicherung/Schutzmaßnahme	3 x C-Automat 16A 1p 1 x C-Automat 16A 3p 1 x C-Automat 32A 3p 1 x FI-Schalter 40/0,03A 4p Typ A
Leitungseinführung/Anschlussmöglichkeit	1 x Bohrloch M40 oben 1 x Verschlusschraube M40 oben 2 x Verschlusschraube M40 unten 1 x Zählerklemmstein 5x25 mm ² / Typ: C (Schleifleitung)
Zusätzliche Informationen	Anschlussfertig verdrahtet.
Vorschriften / Normen	DIN EN 61439-3, DIN EN 61439-3
Schutzart	IP54, IP54
Gerätefarbe	Gehäuseoberteil schwarz ähnlich RAL 9017, Gehäuseunterteil schwarz ähnlich RAL 9017, Gehäuseoberteil schwarz ähnlich RAL 9017, Gehäuseunterteil schwarz ähnlich RAL 9017
Geräte-Höhe	455mm, 455mm
Geräte-Breite	330mm, 330mm
Geräte-Tiefe	200mm, 200mm
RDF-Faktor	0.69, 0.69
Nennstrom InA	40, 40

Logistikdaten	
Einzelgewicht	14.992 kg / Stück
Verpackungsart	Karton

Logistikdaten	
Inhaltsmenge	1 ST
Länge	320 mm
Breite	346 mm
Höhe	511 mm
Gewicht	15.702 kg
Volumen	56'577.92 ccm



Tiefenmaß X (in mm)

Bezeichnung	IP44	IP67
Schutzk. Steckdose	179	242
CEE 16A 3p	227	233
CEE 16A 4p	233	236
CEE 16A 5p	237	237



Bezeichnung	IP44	IP67
CEE 32A 3p / 4p	241	245
CEE 32A 5p	243	247
CEE 63A 3p / 4p / 5p	259	259