

Wandverteiler Vollgummi

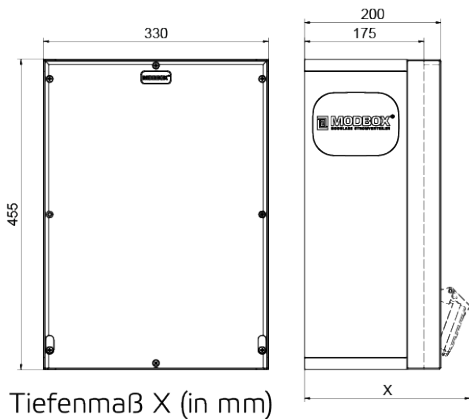


Artikelbeschreibung	
BALS-Art.-Nr	5403449
EAN	4024941401326
Produktgruppe	MODBOX, MODBOX
Gehäuse	schlagfestes, schwer entflammables Vollgummi Gehäuse, UV beständig, halogenfrei, alterungs-, temperatur, öl und säurebeständig, gute chemische Beständigkeit, Absicherungselemente angeordnet unter transparenter Rast-Betätigungsclappe
Bestückung	2 x Schutzkontaktsteckdose 16A 230V IP54 blau 2 x CEE-Steckdose 32A 400V 5p 6h IP54 IQ geneigt

Artikelbeschreibung	
Absicherung/Schutzmaßnahme	2 x C-Automat 16A 1p 2 x C-Automat 32A 3p 1 x FI-Schalter 63/0,03A 4p Typ A
Leitungseinführung/Anschlussmöglichkeit	1 x Zählerklemmstein 5x25 mm ² / Typ: C (Schleifleitung) 1 x Bohrloch M40 oben 1 x Verschlusschraube M40 oben 2 x Verschlusschraube M40 unten
Zusätzliche Informationen	Anschlussfertig verdrahtet.
Schutzart	IP54, IP54
Gerätefarbe	Gehäuseoberteil schwarz ähnlich RAL 9017, Gehäuseunterteil schwarz ähnlich RAL 9017, Gehäuseoberteil schwarz ähnlich RAL 9017, Gehäuseunterteil schwarz ähnlich RAL 9017
Geräte-Höhe	455mm, 455mm
Geräte-Breite	330mm, 330mm
Geräte-Tiefe	200mm, 200mm
RDF-Faktor	0.64, 0.64

Logistikdaten	
Einzelgewicht	14.946 kg / Stück
Verpackungsart	Karton
Inhaltsmenge	1 ST
Länge	590 mm
Breite	380 mm

Logistikdaten	
Höhe	281 mm
Gewicht	15.886 kg
Volumen	63'000.2 ccm



Tiefenmaß X (in mm)

Bezeichnung	IP44	IP67
Schutzk. Steckdose	179	242
CEE 16A 3p	227	233
CEE 16A 4p	233	236
CEE 16A 5p	237	237



Bezeichnung	IP44	IP67
CEE 32A 3p / 4p	241	245
CEE 32A 5p	243	247
CEE 63A 3p / 4p / 5p	259	259