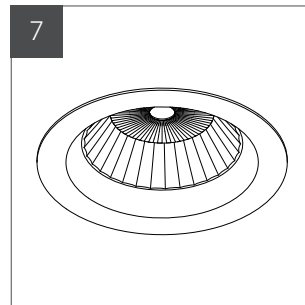
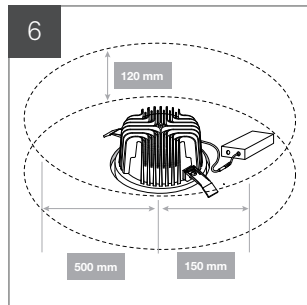
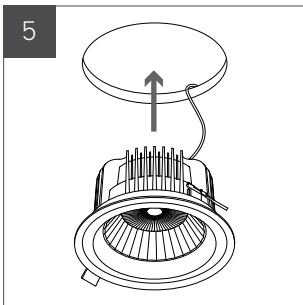
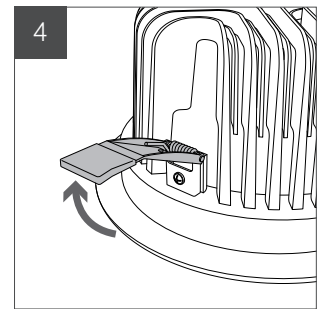
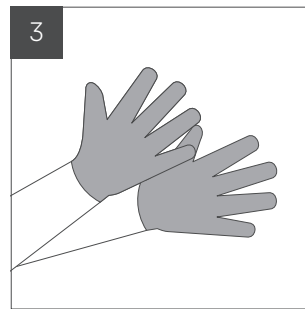
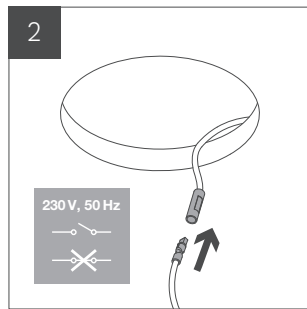
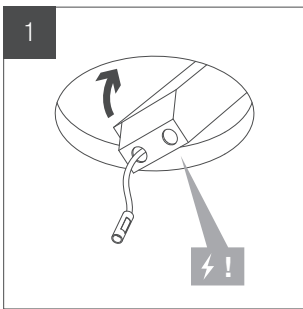
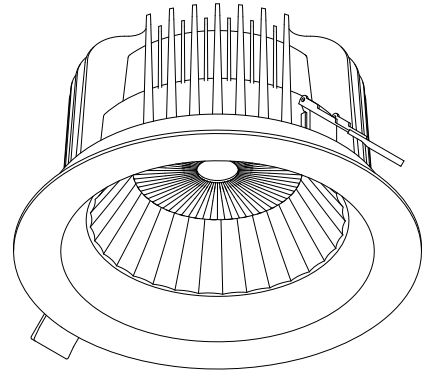


Downlight DLS1

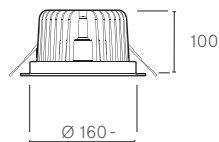
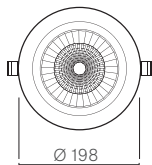
Montageanleitung / Installation instruction



Achtung: Elektrostatisch gefährdete Bauteile
Attention: Static sensitive devices



DLS1-M30 / M40



Abmessungen in mm / Dimensions in mm

01/2023

Technische Änderungen vorbehalten. / Technical changes reserved.

Downlight DLS1

Montageanleitung / Installation instruction

Daten Leuchte

Leuchtentyp	Einbauleuchte
Spannung	220 - 240 V / 50-60 Hz
Betriebsgerät	extern
Deckenausschnitt	DLS1 / 160 - 170 mm
Gewicht	DLS1 / 1,4 kg

Hinweise Leuchte

- ⚠ Leuchte nach EN60598 / Schutzklasse I / IP20
- ⚠ Risikoklasse 1 / EN 62471:2008

Die Leuchte ist für eine Umgebungstemperatur von 25° C ausgelegt. Höhere Temperaturen können die Leuchte schädigen und negativen Einfluss auf Lichtfarben sowie Lebensdauer haben.

Nicht in die Lichtquelle oder in den Lichtstrahl blicken.

Bei der Montage der Leuchte ist der Stromkreis abzuschalten. Ansonsten droht die Gefahr eines elektrischen Schlags.

Die Leuchte ist ausschließlich zur Montage an normal entflamm-
baren Befestigungsflächen geeignet. Die Leuchte darf nicht durch wärmedämmendes Material oder andere Gegenstände abgedeckt werden.

Die Leuchte muss von einem Elektriker oder einer Elektrofachkraft installiert und in Betrieb genommen werden.

Die LED-Lichtquelle in dieser Leuchte kann nicht ausgetauscht werden.

Die Montageanleitung für Wartungs- oder Demontearbeiten aufbewahren.

Data luminaire

Luminaire type	recessed luminaire
Voltage	220 - 240 V / 50-60 Hz
Control gear	external
Ceiling cutout	DLS1 / 160 - 170 mm
Weight	DLS1 / 1,4 kg

Notes luminaire

- ⚠ Luminaire according to EN60598 / Protection rating I / IP20
- ⚠ Risk class 1 / EN 62471:2008

The luminaire is designed for an ambient temperature of 25° C. Higher temperatures could damage the luminaire and could have a negative effect on light colors and lifetime.

Do not look into the light source or the light beam.

During the installation of the luminaire the electric circuit has to be switched off. Otherwise there is a risk of electric shock.

The luminaire is exclusively suitable for installation on normally flammable mounting surfaces. The luminaire may not be covered by heat-insulating material or other objects.

The luminaire has to be installed and commissioned by an electrician or electrically skilled person.

The LED light source in this luminaire can not be replaced.

Keep the installation instructions for maintenance or disassembly work.

01/2023

Technische Änderungen vorbehalten. / Technical changes reserved.

Downlight DLS1

Montageanleitung / Installation instruction

Daten Betriebsgerät

Ausführung	unabhängiges Betriebsgerät
Netzanschluss	per Push-Terminal
Leuchtenanschluss	Nector S Line Buchse
Nennspannung	220 - 240 V / 50-60 Hz
Schutzart	IP20
Schutzklasse	I / II
Abmessungen	DLS1-M30 / 145 x 43 x 29,5 mm
Standard	DLS1-M40 / 145 x 43 x 29,5 mm
Abmessungen	DLS1-M30 / 106 x 70 x 28 mm
DALI	DLS1-M40 / 106 x 70 x 28 mm

Hinweise Betriebsgerät

Das Betriebsgerät ist ausschließlich für den Einsatz in Innenräumen geeignet. Das Betriebsgerät ist für eine Umgebungstemperatur von 25° C ausgelegt.

Bei der Montage der Leuchte ist der Stromkreis abzuschalten! Ansonsten droht die Gefahr eines elektrischen Schlags!

Die Leuchte bzw. das LED-Modul darf sekundärseitig nicht geschaltet werden.

Um Schäden durch Überstromung der LED zu vermeiden, darf die Leuchte nicht an bereits geschaltete Betriebsgeräte angeschlossen werden.

Das Betriebsgerät ist ausschließlich zur Montage an normal entflammaren Befestigungsflächen geeignet. Das Betriebsgerät darf nicht durch wärmedämmendes Material oder andere Gegenstände abgedeckt werden.

Das Betriebsgerät muss von einem Elektriker oder einer Elektrofachkraft installiert und in Betrieb genommen werden.

Reparaturen dürfen nur von einer vom Hersteller beauftragten Fachkraft vorgenommen werden.

Das Betriebsgerät darf in keiner Form verändert werden.

Anschlussleitungen für dimmbare EVG sind netzspannungsfest anzulegen.

Data control gear

Type	independent control gear
Power connection	by push terminal
Luminaire connection	Nector S Line connector
Nominal voltage	220 - 240 V / 50-60 Hz
Ingress protection	IP20
Protection rating	I / II
Dimensions	DLS1-M30 / 145 x 43 x 29,5 mm
Standard	DLS1-M40 / 145 x 43 x 29,5 mm
Dimensions	DLS1-M30 / 106 x 70 x 28 mm
DALI	DLS1-M40 / 106 x 70 x 28 mm

Notes control gear

The control gear is only suitable for indoor use. The control gear is designed for an ambient temperature of 25° C.

During the installation of the luminaire the electric circuit has to be switched off. Otherwise there is a risk of electric shock.

The luminaire or the LED module may not be switched on the secondary side.

To prevent damage caused by over-current of the LED, the luminaire may not be connected to already switched control gears.

The control gear is exclusively suitable for installation on normally flammable mounting surfaces. The control gear may not be covered by heat-insulating material or other objects.

The control gear has to be installed and commissioned by an electrician or electrically skilled person.

Reparations may only be carried out by a specialist contracted by the manufacturer.

The control gear may not be modified in any way.

Connecting cables for dimmable ECGs have to be configured with a voltage-proof connection.

01/2023

Technische Änderungen vorbehalten. / Technical changes reserved.

Downlight DLS1

Montageanleitung / Installation instruction

Energiekennzeichnung DLS1 M30

Artikelnummer	EEK	Info	EPREL
8102542, 8102543	Dieses Produkt enthält eine Lichtquelle der Energieeffizienzklasse D.	Lichtquelle und Betriebsgerät nicht austauschbar.	https://eprel.ec.europa.eu/qr/961731
8102544, 8102545	Dieses Produkt enthält eine Lichtquelle der Energieeffizienzklasse D.	Lichtquelle und Betriebsgerät nicht austauschbar.	https://eprel.ec.europa.eu/qr/961731
8102546, 8102547	Dieses Produkt enthält eine Lichtquelle der Energieeffizienzklasse D.	Lichtquelle und Betriebsgerät nicht austauschbar.	https://eprel.ec.europa.eu/qr/961734
8102548, 8102549	Dieses Produkt enthält eine Lichtquelle der Energieeffizienzklasse E.	Lichtquelle und Betriebsgerät nicht austauschbar.	https://eprel.ec.europa.eu/qr/988024
8102550, 8102551	Dieses Produkt enthält eine Lichtquelle der Energieeffizienzklasse E.	Lichtquelle und Betriebsgerät nicht austauschbar.	https://eprel.ec.europa.eu/qr/961730
8102552, 8102553	Dieses Produkt enthält eine Lichtquelle der Energieeffizienzklasse E.	Lichtquelle und Betriebsgerät nicht austauschbar.	https://eprel.ec.europa.eu/qr/961733

Energiekennzeichnung DLS1 M40

Artikelnummer	EEK	Info	EPREL
8102566, 8102567	Dieses Produkt enthält eine Lichtquelle der Energieeffizienzklasse D.	Lichtquelle und Betriebsgerät nicht austauschbar.	https://eprel.ec.europa.eu/qr/961731
8102568, 8102569	Dieses Produkt enthält eine Lichtquelle der Energieeffizienzklasse D.	Lichtquelle und Betriebsgerät nicht austauschbar.	https://eprel.ec.europa.eu/qr/961731
8102570, 8102571	Dieses Produkt enthält eine Lichtquelle der Energieeffizienzklasse D.	Lichtquelle und Betriebsgerät nicht austauschbar.	https://eprel.ec.europa.eu/qr/961734
8102572, 8102573	Dieses Produkt enthält eine Lichtquelle der Energieeffizienzklasse E.	Lichtquelle und Betriebsgerät nicht austauschbar.	https://eprel.ec.europa.eu/qr/988024
8102574, 8102575	Dieses Produkt enthält eine Lichtquelle der Energieeffizienzklasse E.	Lichtquelle und Betriebsgerät nicht austauschbar.	https://eprel.ec.europa.eu/qr/961730
8102576, 8102577	Dieses Produkt enthält eine Lichtquelle der Energieeffizienzklasse E.	Lichtquelle und Betriebsgerät nicht austauschbar.	https://eprel.ec.europa.eu/qr/961733

Energiekennzeichnung DLS1 M30 DALI

Artikelnummer	EEK	Info	EPREL
8102554, 8102555	Dieses Produkt enthält eine Lichtquelle der Energieeffizienzklasse D.	Lichtquelle und Betriebsgerät nicht austauschbar.	https://eprel.ec.europa.eu/qr/961731
8102556, 8102557	Dieses Produkt enthält eine Lichtquelle der Energieeffizienzklasse D.	Lichtquelle und Betriebsgerät nicht austauschbar.	https://eprel.ec.europa.eu/qr/961731
8102558, 8102559	Dieses Produkt enthält eine Lichtquelle der Energieeffizienzklasse D.	Lichtquelle und Betriebsgerät nicht austauschbar.	https://eprel.ec.europa.eu/qr/961734
8102560, 8102561	Dieses Produkt enthält eine Lichtquelle der Energieeffizienzklasse E.	Lichtquelle und Betriebsgerät nicht austauschbar.	https://eprel.ec.europa.eu/qr/988024
8102562, 8102563	Dieses Produkt enthält eine Lichtquelle der Energieeffizienzklasse E.	Lichtquelle und Betriebsgerät nicht austauschbar.	https://eprel.ec.europa.eu/qr/961730
8102564, 8102565	Dieses Produkt enthält eine Lichtquelle der Energieeffizienzklasse E.	Lichtquelle und Betriebsgerät nicht austauschbar.	https://eprel.ec.europa.eu/qr/961733

Energiekennzeichnung DLS1 M40 DALI

Artikelnummer	EEK	Info	EPREL
8102578, 8102579	Dieses Produkt enthält eine Lichtquelle der Energieeffizienzklasse D.	Lichtquelle und Betriebsgerät nicht austauschbar.	https://eprel.ec.europa.eu/qr/961731
8102580, 8102581	Dieses Produkt enthält eine Lichtquelle der Energieeffizienzklasse D.	Lichtquelle und Betriebsgerät nicht austauschbar.	https://eprel.ec.europa.eu/qr/961731
8102582, 8102583	Dieses Produkt enthält eine Lichtquelle der Energieeffizienzklasse D.	Lichtquelle und Betriebsgerät nicht austauschbar.	https://eprel.ec.europa.eu/qr/961734
8102584, 8102585	Dieses Produkt enthält eine Lichtquelle der Energieeffizienzklasse E.	Lichtquelle und Betriebsgerät nicht austauschbar.	https://eprel.ec.europa.eu/qr/988024
8102586, 8102587	Dieses Produkt enthält eine Lichtquelle der Energieeffizienzklasse E.	Lichtquelle und Betriebsgerät nicht austauschbar.	https://eprel.ec.europa.eu/qr/961730
8102588, 8102589	Dieses Produkt enthält eine Lichtquelle der Energieeffizienzklasse E.	Lichtquelle und Betriebsgerät nicht austauschbar.	https://eprel.ec.europa.eu/qr/961733

01/2023

Technische Änderungen vorbehalten. / Technical changes reserved.