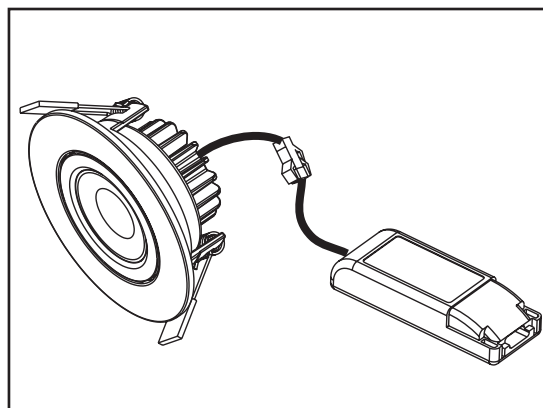
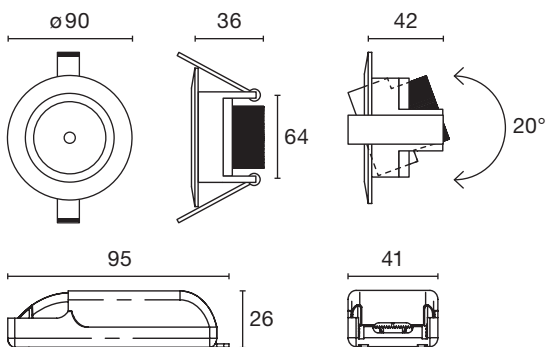


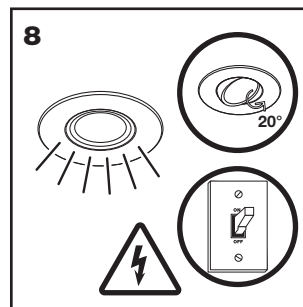
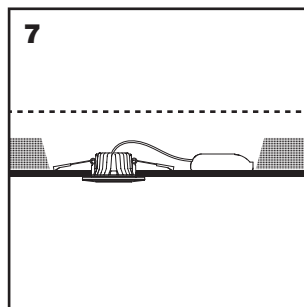
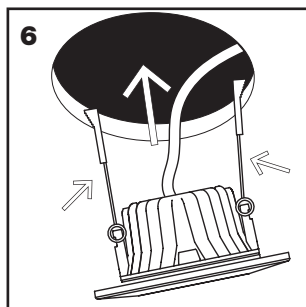
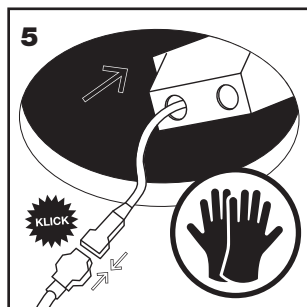
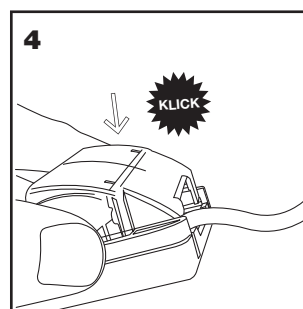
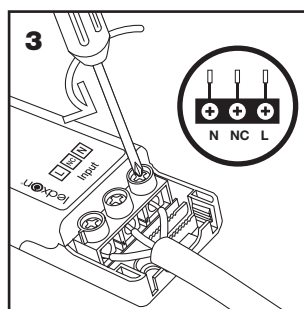
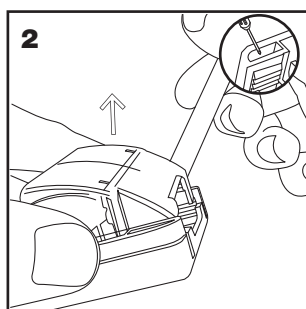
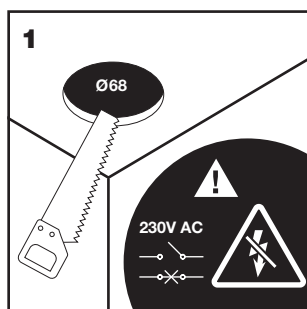
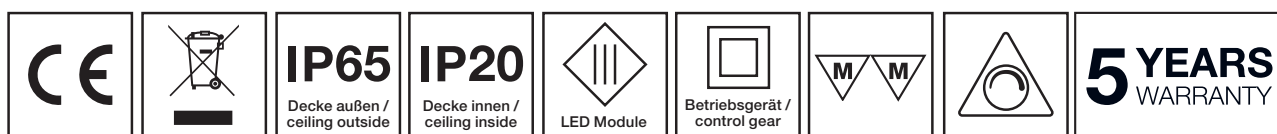
# EDOS Einbaustrahler schwenkbar

## Montageanleitung / Installation manual



Abmessungen in mm / dimensions in mm

Produkt im Auslieferungszustand / delivery contents



<b>Leuchtentyp</b>	<b>Luminaire type</b>	Einbauleuchte / Recessed luminaire
<b>Leistung</b>	<b>Power</b>	9 W
<b>Betriebsspannung</b>	<b>Voltage</b>	230 V AC / 50 - 60 Hz
<b>Steuerung</b>	<b>Control</b>	Phasen an - Phasenabschnitt
<b>Material</b>	<b>Material</b>	Aluminium & Polycarbonat
<b>Lebensdauer</b>	<b>Lifetime</b>	L70 B50 40.000 h @ 25°C
<b>Umgebungstemperatur</b>	<b>Ambient Temperature</b>	-20°C bis +40°C
<b>Artikelnummer</b>	<b>Article numbers</b>	7008106, 7008107, 7008108, 7008109, 7008110, 7008111

# EDOS Einbaustrahler schwenkbar

## Montageanleitung / Installation manual



**DE** Achtung. Elektrostatisch gefährdete Bauteile.

Die Leuchte ist für eine Umgebungstemperatur von 25°C ausgelegt. Höhere Temperaturen können die Leuchte schädigen und negativen Einfluss auf Lichtfarben sowie Lebensdauer haben.

Nicht in die Lichtquelle oder in den Lichtstrahl blicken!

Die Installation der Leuchte darf nur durch eine zugelassene Elektrofachkraft durchgeführt werden.

Vor Montage- oder Wartungsarbeiten muss die gebäudeseitige Anschlussleitung spannungsfrei geschaltet und gegen Wiedereinschalten gesichert werden. Ansonsten droht die Gefahr eines elektrischen Schlags.

Leuchten mit MM-Zeichen sind zum An- und Einbau in Einrichtungsgegenständen sowie Decken und Wänden geeignet, die aus Werkstoffen mit nicht bekannten Entflammungs-eigenschaften bestehen.

Die Leuchte inklusive Betriebsgerät darf nicht durch wärmedämmendes Material oder andere Gegenstände abgedeckt werden. Sorgen Sie für ausreichende Konvektion.

Die Zuleitung an das Betriebsgerät ist wie folgt anzuschließen: Neutraleiter (Blau) an **N** sowie Phase (Schwarz/Braun) an **L**. Der Schutzleiter kann an **NC** (Not connected = nicht verbunden) angeschlossen werden, hat aber keine Funktion. Siehe Bild 3.

Vor der Reinigung spannungsfrei schalten. Leuchte nur mit einem weichen Tuch reinigen. Bei stärkerer Verschmutzung ein weiches, feuchtes Tuch nehmen. Es darf kein Wasser in die Leuchte gelangen.

Die Montageanleitung sorgfältig aufbewahren.

### Dimmerempfehlung:

Busch Jäger 6523U, Eitako EUD 12 NPN, EUD 12Z, EUD 61 NPN-UC

### HINWEISE ZUR GARANTIE

Bitte beachten Sie unsere Garantiebedingungen:  
<https://www.ledxon.de/garantie/>



**EN** Attention. Electrostatic sensitive device.

The luminaire is designed for an ambient temperature of 25°C. Higher temperature could damage the luminaire and could have a negative effect on light colours and lifetime.

Do not look into light source or light beam!

The luminaire has to be installed by a certified electrician.

Before installation or maintenance of the luminaire the electric circuit has to be switched off and secured against reconnection. Otherwise there is a risk of electric shock.

Luminaires with MM sign are suitable for installation on mounting surfaces like ceiling or walls which are made of materials with unknown flame characteristics.

Connect the supply line to the power supply as follows:  
Neutral conductor (blue) to **N** and phase (black/brown) to **L**.  
**PE** conductor can be connected to **NC** (Not connected).  
See picture 3.

Switch off electric circuit before cleaning. Clean the luminaire with a soft cloth. For heavier pollution use a soft and damp cloth. There must be no water in the luminaire.

Keep the installation manual and store carefully.

### Dimming recommendation:

Busch Jäger 6523U, Eitako EUD 12 NPN, EUD 12Z, EUD 61 NPN-UC

### WARRANTY NOTES

Please refer to our warranty conditions on:  
<https://www.ledxon.de/en/guarantee/>

## ENERGIEKENNZEICHNUNG / ENERGY LABELING

Artikelnummer	EEK	Info	EPREL
7008106	Dieses Produkt enthält eine Lichtquelle der Energieeffizienzklasse F.	Lichtquelle und Betriebsgerät nicht austauschbar.	<a href="https://eprel.ec.europa.eu/qr/982840">https://eprel.ec.europa.eu/qr/982840</a>
7008107	Dieses Produkt enthält eine Lichtquelle der Energieeffizienzklasse F.	Lichtquelle und Betriebsgerät nicht austauschbar.	<a href="https://eprel.ec.europa.eu/qr/982841">https://eprel.ec.europa.eu/qr/982841</a>
7008108	Dieses Produkt enthält eine Lichtquelle der Energieeffizienzklasse F.	Lichtquelle und Betriebsgerät nicht austauschbar.	<a href="https://eprel.ec.europa.eu/qr/982842">https://eprel.ec.europa.eu/qr/982842</a>
7008109	Dieses Produkt enthält eine Lichtquelle der Energieeffizienzklasse F.	Lichtquelle und Betriebsgerät nicht austauschbar.	<a href="https://eprel.ec.europa.eu/qr/982843">https://eprel.ec.europa.eu/qr/982843</a>
7008110	Dieses Produkt enthält eine Lichtquelle der Energieeffizienzklasse F.	Lichtquelle und Betriebsgerät nicht austauschbar.	<a href="https://eprel.ec.europa.eu/qr/982844">https://eprel.ec.europa.eu/qr/982844</a>
7008111	Dieses Produkt enthält eine Lichtquelle der Energieeffizienzklasse F.	Lichtquelle und Betriebsgerät nicht austauschbar.	<a href="https://eprel.ec.europa.eu/qr/982845">https://eprel.ec.europa.eu/qr/982845</a>