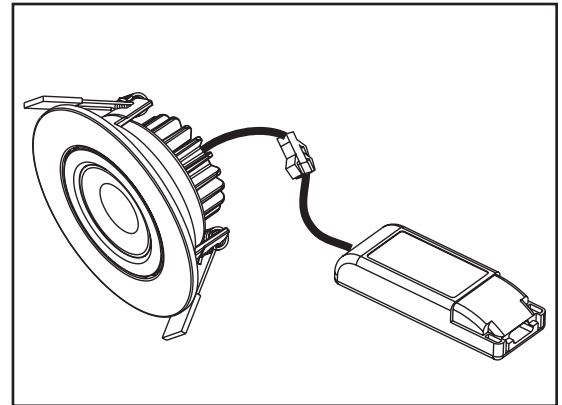
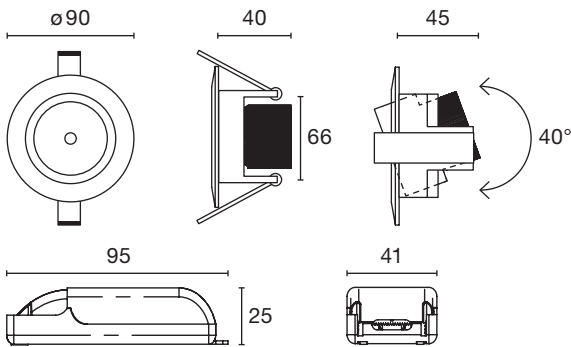


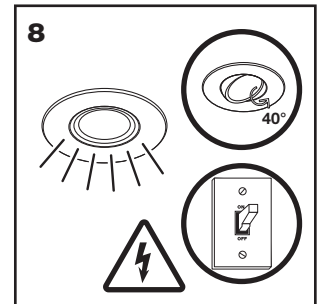
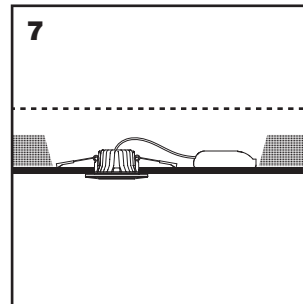
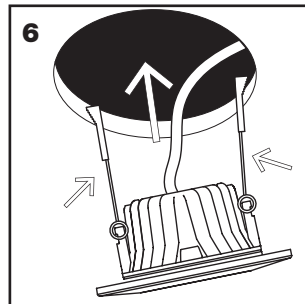
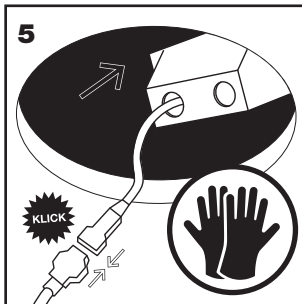
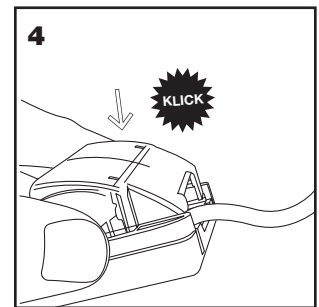
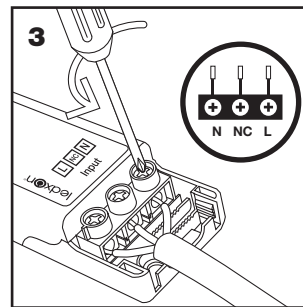
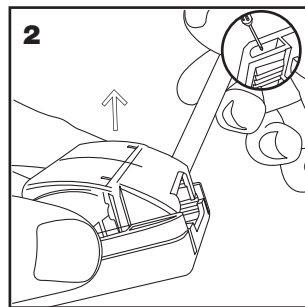
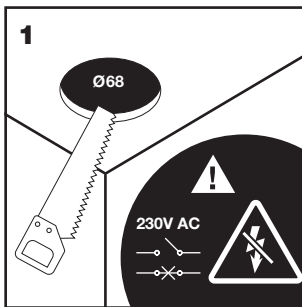
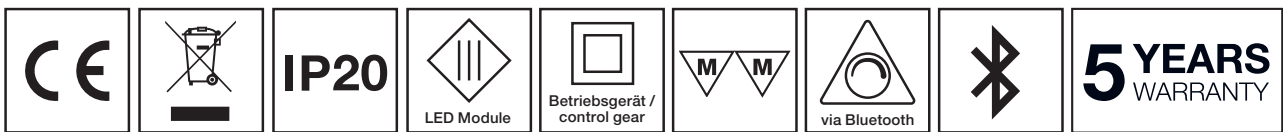
EDOS BT Einbaustrahler

Montageanleitung / Installation manual



Abmessungen in mm / dimensions in mm

Produkt im Auslieferungszustand / delivery contents



Leuchtentyp	Luminaire type	Einbauleuchte / Recessed luminaire
Leistung	Power	8 W
Betriebsspannung	Voltage	230 V AC / 50 - 60 Hz
Steuerung	Control	Bluetooth
Material	Material	Aluminium & Polycarbonat
Lebensdauer	Lifetime	L70 B50 40.000 h @ 25°C
Umgebungstemperatur	Ambient Temperature	-20°C bis +40°C
Artikelnummer	Article numbers	7008118, 7008119, 7008120

EDOS BT Einbaustrahler

Montageanleitung / Installation manual



DE Achtung. Elektrostatisch gefährdete Bauteile.

Die Leuchte ist für eine Umgebungstemperatur von 25°C ausgelegt. Höhere Temperaturen können die Leuchte schädigen und negativen Einfluss auf Lichtfarben sowie Lebensdauer haben.

Nicht in die Lichtquelle oder in den Lichtstrahl blicken!

Die Installation der Leuchte darf nur durch eine zugelassene Elektrofachkraft durchgeführt werden.

Vor Montage- oder Wartungsarbeiten muss die gebäudeseitige Anschlussleitung spannungsfrei geschaltet und gegen Wiedereinschalten gesichert werden. Ansonsten droht die Gefahr eines elektrischen Schlags.

Leuchten mit MM-Zeichen sind zum An- und Einbau in Einrichtungsgegenständen sowie Decken und Wänden geeignet, die aus Werkstoffen mit nicht bekannten Entflammungs-eigenschaften bestehen.

Die Leuchte inklusive Betriebsgerät darf nicht durch wärmedämmendes Material oder andere Gegenstände abgedeckt werden. Sorgen Sie für ausreichende Konvektion.

Die Zuleitung an das Betriebsgerät ist wie folgt anzuschließen: Neutraleiter (Blau) an **N** sowie Phase (Schwarz/Braun) an **L**. Der Schutzleiter kann an **NC** (Not connected = nicht verbunden) angeschlossen werden, hat aber keine Funktion. Siehe Bild 3.

Vor der Reinigung spannungsfrei schalten. Leuchte nur mit einem weichen Tuch reinigen. Bei stärkerer Verschmutzung ein weiches, feuchtes Tuch nehmen. Es darf kein Wasser in die Leuchte gelangen.

Die Montageanleitung sorgfältig aufbewahren.

Dimmerempfehlung:

Der BT Einbaustrahler benötigt keinen extra Dimmer und kann über die ledxon Bluetooth App "Colourbeam" gedimmt werden.

HINWEISE ZUR GARANTIE

Bitte beachten Sie unsere Garantiebedingungen:
<https://www.ledxon.de/garantie/>

App Überblick und Anleitung:



www.ledxon.de/app-colourbeam

App Download:

Google App Store

Apple Store



Hiermit erklärt ledxon replace GmbH, dass die Funkanlagentypen 7008118, 7008119 und 7008120 der Richtlinie 2014/53/EU entsprechen. Der vollständige Text der EU-Konformitätserklärung ist unter der folgenden Internetadresse verfügbar: www.ledxon.de/konformitaet
Bluetooth in Leuchten/LUM 2402-2480 MHz verwendet, max. HF-Ausgangsleistung (EIRP) 7,00 dBm.



EN Attention. Electrostatic sensitive device.

The luminaire is designed for an ambient temperature of 25°C. Higher temperature could damage the luminaire and could have a negative effect on light colours and lifetime.

Do not look into light source or light beam!

The luminaire has to be installed by a certified electrician.

Before installation or maintenance of the luminaire the electric circuit has to be switched off and secured against reconnection. Otherwise there is a risk of electric shock.

Luminaires with MM sign are suitable for installation on mounting surfaces like ceiling or walls which are made of materials with unknown flame characteristics.

Connect the supply line to the power supply as follows:
Neutral conductor (blue) to **N** and phase (black/brown) to **L**.
PE conductor can be connected to **NC** (Not connected).
See picture 3.

Switch off electric circuit before cleaning. Clean the luminaire with a soft cloth. For heavier pollution use a soft and damp cloth. There must be no water in the luminaire.

Keep the installation manual and store carefully.

Dimming recommendation:

The recessed luminaire does not need an extra dimmer. It can be controlled by the ledxon Bluetooth app "colourbeam".

WARRANTY NOTES

Please refer to our warranty conditions on:
<https://www.ledxon.de/en/guarantee/>

App overview and manual:



www.ledxon.de/app-colourbeam

App download:

Google App Store

Apple Store



ledxon replace GmbH hereby declares, that the radio equipment types 7008118, 7008119 and 7008120 are in compliance with Directive 2014/53/EU. The full text of the EU declaration of conformity is available at the following internet address: www.ledxon.de/conformity
Bluetooth used in lamps/LUM 2402-2480 MHz, max. RF output power (e.i.r.p.) 7,00 dBm.

EDOS BT Einbaustrahler

Montageanleitung / Installation manual

ENERGIEKENNZEICHNUNG / ENERGY LABELING

Artikelnummer	EEK	Info	EPREL
7008118	Dieses Produkt enthält eine Lichtquelle der Energieeffizienzklasse G.	Lichtquelle und Betriebsgerät nicht austauschbar.	https://eprel.ec.europa.eu/qr/982846
7008119	Dieses Produkt enthält eine Lichtquelle der Energieeffizienzklasse G.	Lichtquelle und Betriebsgerät nicht austauschbar.	https://eprel.ec.europa.eu/qr/982847
7008120	Dieses Produkt enthält eine Lichtquelle der Energieeffizienzklasse G.	Lichtquelle und Betriebsgerät nicht austauschbar.	https://eprel.ec.europa.eu/qr/982848

10/2021

Technische Änderungen vorbehalten. / Technical changes reserved.