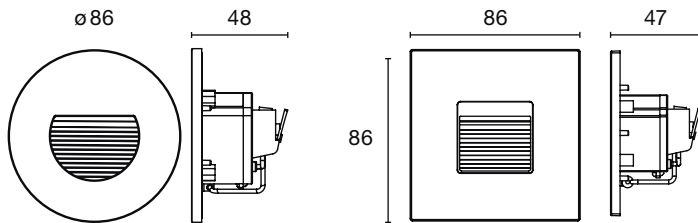
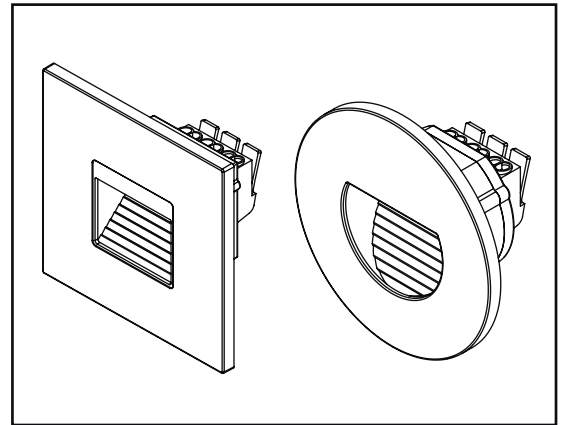


# EDOS Orientierungslicht

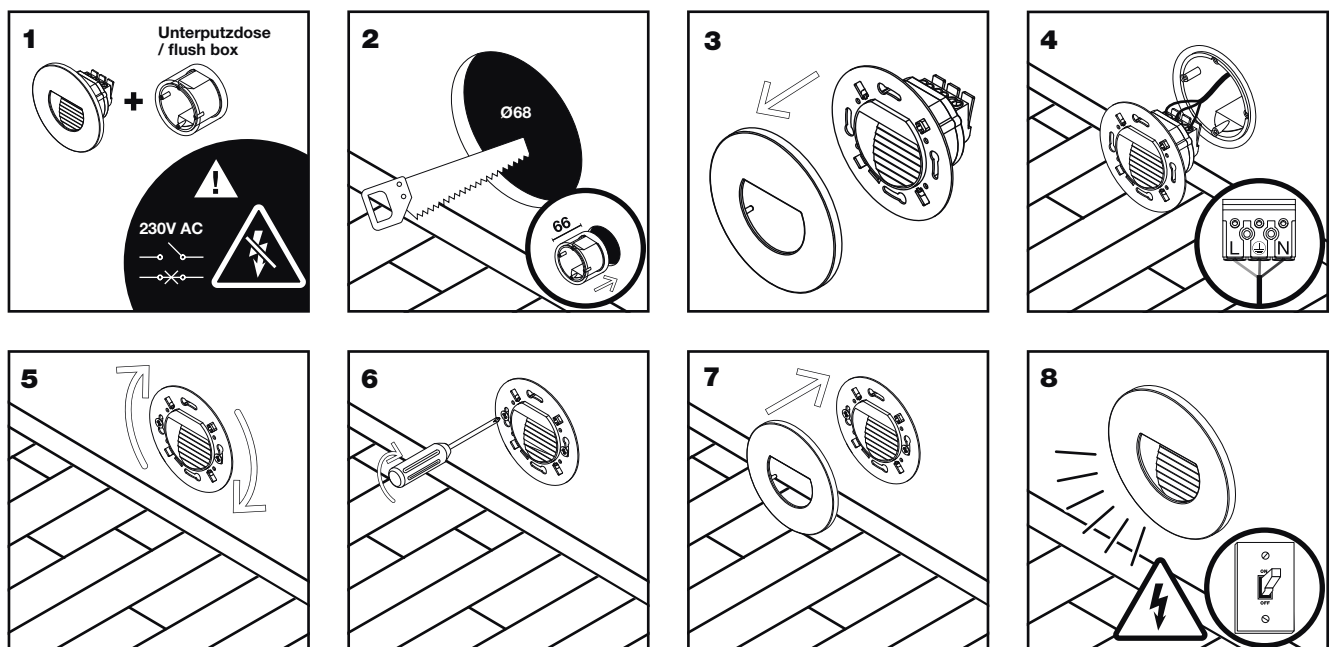
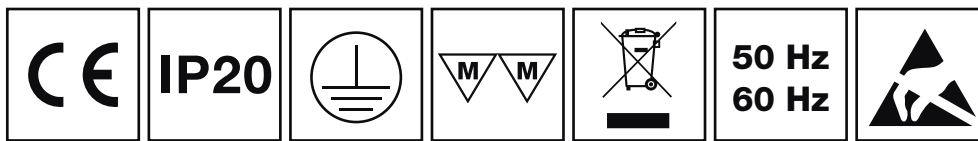
Montageanleitung / Installation manual



Abmessungen in mm / dimensions in mm



Produkt im Auslieferungszustand / delivery contents



<b>Leuchtentyp</b>	<b>luminaire type</b>	Wandeinbauleuchte / wall recessed luminaire
<b>Leistung</b>	<b>Power</b>	1,5 Watt
<b>Spannung</b>	<b>Voltage</b>	230V AC
<b>Umgebungstemperatur</b>	<b>Ambient temperature</b>	0°C ... +40°C
<b>Lebensdauer</b>	<b>Lifetime</b>	40.000h @25°C, L70 B50
<b>Material</b>	<b>Material</b>	Aluminium & Polycarbonat
<b>Gewicht</b>	<b>Weight</b>	0,205kg
<b>Artikelnummer</b>	<b>Article numbers</b>	7008203, 7008204, 7008205, 7008206, 7008207, 7008208

02/2019

Technische Änderungen vorbehalten. / Technical changes reserved.

# EDOS Orientierungslicht

## Hinweise Leuchte / Notes luminaire



**DE** Achtung. Elektrostatisch gefährdete Bauteile.


Die Leuchte ist für eine Umgebungstemperatur von 25° ausgelegt. Höhere Temperaturen können die Leuchte schädigen und negativen Einfluss auf Lichtfarben sowie Lebensdauer haben.

Nicht in die Lichtquelle oder in den Lichtstrahl blicken.

Die Installation der Leuchte darf nur durch eine zugelassene Elektrofachkraft durchgeführt werden.

Vor Montage- oder Wartungsarbeiten muss die gebäudeseitige Anschlussleitung spannungsfrei geschaltet und gegen Wiedereinschalten gesichert werden. Ansonsten droht die Gefahr eines elektrischen Schlags.

Leuchten mit MM-Zeichen sind geeignet zum An- und Einbau in Einrichtungsgegenständen sowie Decken und Wänden, die aus Werkstoffen bestehen mit nicht bekannten Entflammungseigenschaften.

Die Zuleitung an das Betriebsgerät ist wie folgt anzuschließen: Neutralleiter (Blau) an **N**, Schutzleiter **PE** (Grün/Gelb) an  sowie Phase (Schwarz/Braun) an **L**. (Bild 4)

Vor der Reinigung spannungsfrei schalten. Leuchte nur mit einem weichen Tuch reinigen. Bei stärkerer Verschmutzung ein weiches feuchtes Tuch nehmen. Es darf kein Wasser in die Leuchte eindringen.

Die Montageanleitung sorgfältig aufbewahren.



**EN** Attention. Electrostatic sensitive device.


The luminaire is designed for an ambient temperature of 25°C. Higher temperature could damage the luminaire and could have a negative effect on light colours and lifetime.

Do not look into light source or light beam.

The luminaire has to be installed by a certified electrician.

Before installation or maintenance of the luminaire the electric circuit has to be switched off and secured against reconnection. Otherwise there is a risk of electric shock.

Luminaires with MM sign are suitable for installation or maintenance on mounting surfaces like ceilings or walls which are made of materials with unknown flame characteristics.

Connect the supply line to the power supply as follows: Neutral conductor (blue) to **N**, **PE** conductor (green/yellow) on  and phase (black/brown) **L**.

The electric circuit has to be switched off before cleaning. Clean the luminaire with a soft cloth. For heavier pollution use a damp cloth. There must be no water in the luminaire

Keep the installation manual and store carefully.