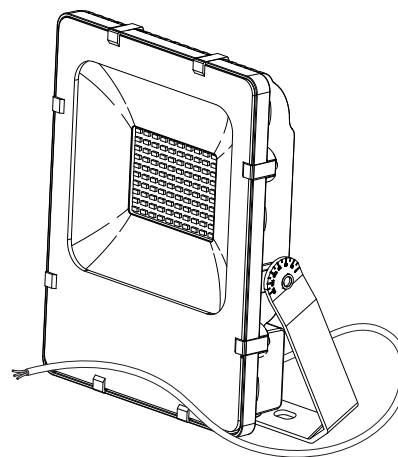


EDOS Flutlicht Pro

Montageanleitung / Installation manual



Produkt im Auslieferungszustand / delivery contents

Leistung	Power	13 - 150 W
Betriebsspannung	Operating voltage	230 V AC / 50 - 60 Hz
Leuchtentyp	Type of luminaire	Fluter
LED Type	LED Type	SMD
Steuerung	Control	nein
Lichteffizienz	Light efficiency	bis zu 143 lm / W
Farbkonsistenz	Colour consistency	3 SDCM
Lebensdauer	Lifetime	L70 B50 50.000 h @ 25°C
Umgebungstemperatur	Ambient temperature	-20°C bis +40°C
Gehäuse	Housing	Aluminium
Dreh- / Schwenkwinkel	Rotation / swivel angle	--- / 180°
Artikelnummer	Article numbers	7008045, 7008046, 7008047, 7008048, 7008049, 7008050, 7008051, 7008052, 7008201, 7008202, 7007056, 7007057

05/2022

Technische Änderungen vorbehalten. / Technical changes reserved.

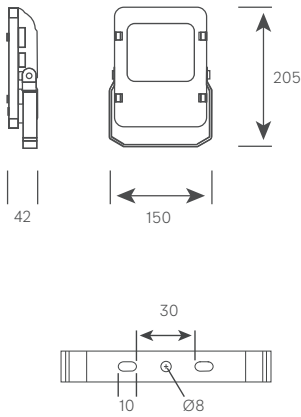
EDOS Flutlicht Pro

Montageanleitung / Installation manual

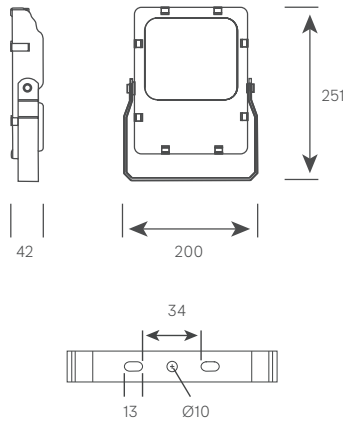
Abmessungen

Abmessungen in mm / dimensions in mm

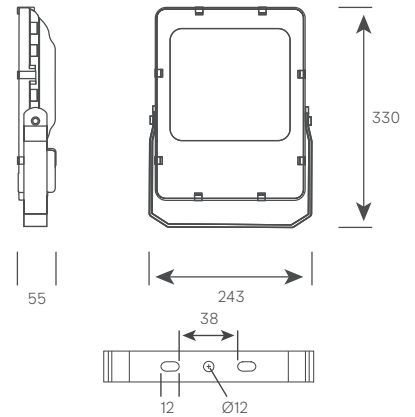
EDOS Flutlicht Pro 13 W



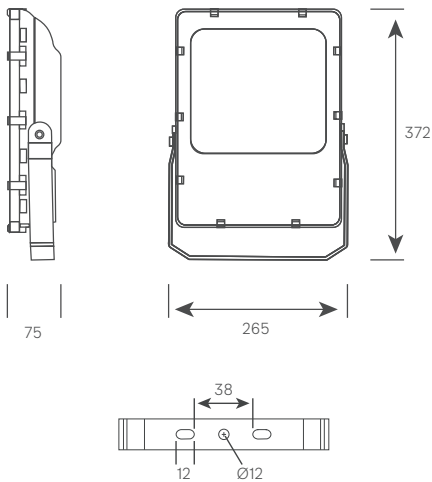
EDOS Flutlicht Pro 24 W



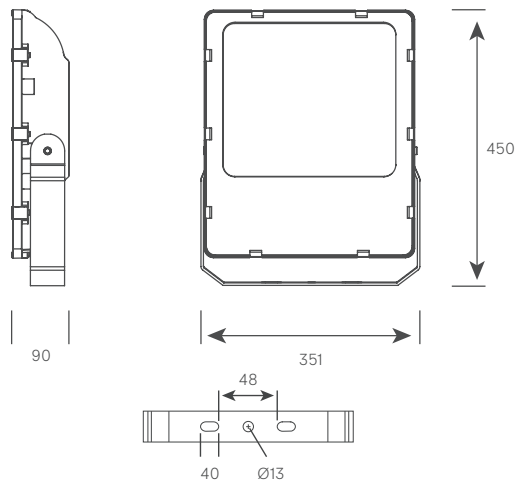
EDOS Flutlicht Pro 50 W



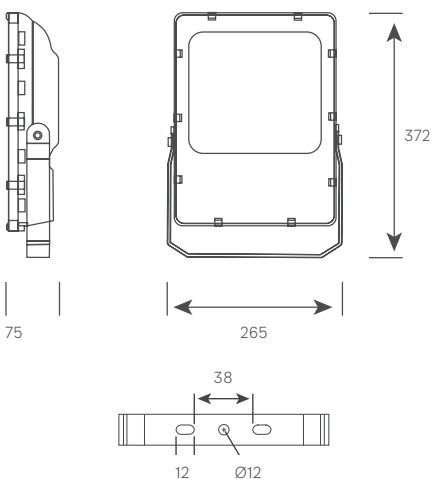
EDOS Flutlicht Pro 72 W



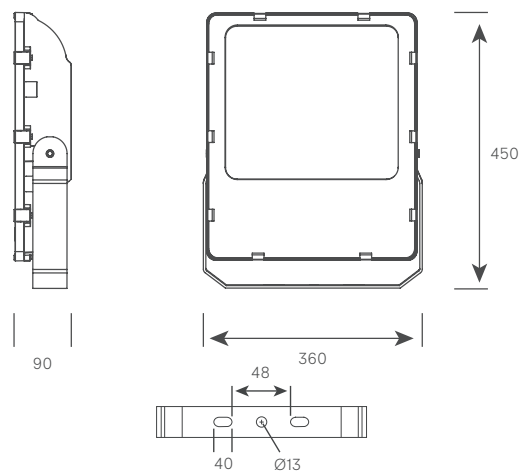
EDOS Flutlicht Pro 150 W



EDOS Flutlicht Pro asymmetrisch 72 W



EDOS Flutlicht Pro asymmetrisch 120 W



05/2022

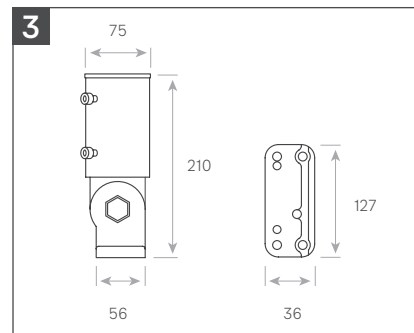
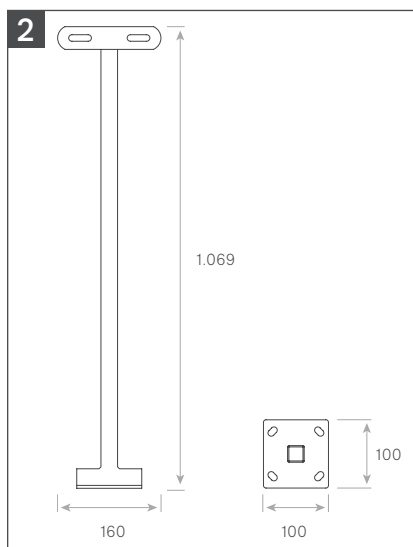
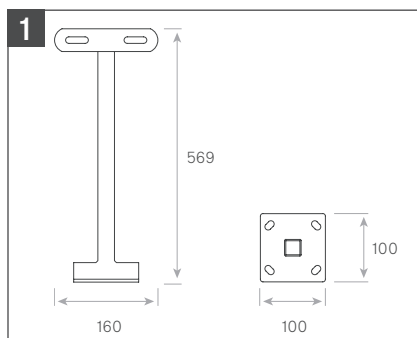
Technische Änderungen vorbehalten. / Technical changes reserved.

EDOS Flutlicht Pro

Montageanleitung / Installation manual

Zubehör

Pos.	Artikelnummer	Artikelbezeichnung
1	4560033	Stahlarm 500
2	4560034	Stahlarm 1000
3	4560035	Stangenaufsatz



Energiekennzeichnung / Energy labeling

Artikelnummer	EEK	Info	EPREL
7007044	Dieses Produkt enthält eine Lichtquelle der Energieeffizienzklasse F.	Lichtquelle nicht austauschbar.	https://eprel.ec.europa.eu/qr/1027232
7007045	Dieses Produkt enthält eine Lichtquelle der Energieeffizienzklasse E.	Lichtquelle nicht austauschbar.	https://eprel.ec.europa.eu/qr/1027233
7007046	Dieses Produkt enthält eine Lichtquelle der Energieeffizienzklasse E.	Lichtquelle nicht austauschbar.	https://eprel.ec.europa.eu/qr/1027234
7007047	Dieses Produkt enthält eine Lichtquelle der Energieeffizienzklasse F.	Lichtquelle nicht austauschbar.	https://eprel.ec.europa.eu/qr/1027235
7007048	Dieses Produkt enthält eine Lichtquelle der Energieeffizienzklasse F.	Lichtquelle nicht austauschbar.	https://eprel.ec.europa.eu/qr/1027236
7007049	Dieses Produkt enthält eine Lichtquelle der Energieeffizienzklasse F.	Lichtquelle nicht austauschbar.	https://eprel.ec.europa.eu/qr/1027237
7007050	Dieses Produkt enthält eine Lichtquelle der Energieeffizienzklasse F.	Lichtquelle nicht austauschbar.	https://eprel.ec.europa.eu/qr/1027238
7007051	Dieses Produkt enthält eine Lichtquelle der Energieeffizienzklasse E.	Lichtquelle nicht austauschbar.	https://eprel.ec.europa.eu/qr/1027239
7007052	Dieses Produkt enthält eine Lichtquelle der Energieeffizienzklasse E.	Lichtquelle nicht austauschbar.	https://eprel.ec.europa.eu/qr/1027240
7007053	Dieses Produkt enthält eine Lichtquelle der Energieeffizienzklasse F.	Lichtquelle nicht austauschbar.	https://eprel.ec.europa.eu/qr/1027241
7007054	Dieses Produkt enthält eine Lichtquelle der Energieeffizienzklasse F.	Lichtquelle nicht austauschbar.	https://eprel.ec.europa.eu/qr/1027242
7007055	Dieses Produkt enthält eine Lichtquelle der Energieeffizienzklasse F.	Lichtquelle nicht austauschbar.	https://eprel.ec.europa.eu/qr/1027243
Artikelnummer	EEK	Info	EPREL
7007056	Dieses Produkt enthält eine Lichtquelle der Energieeffizienzklasse E.	Lichtquelle nicht austauschbar.	https://eprel.ec.europa.eu/qr/1027206
7007057	Dieses Produkt enthält eine Lichtquelle der Energieeffizienzklasse E.	Lichtquelle nicht austauschbar.	https://eprel.ec.europa.eu/qr/1027208

05/2022

Technische Änderungen vorbehalten. / Technical changes reserved.

EDOS Flutlicht Pro

Montageanleitung / Installation manual



DE Sicherheits und Montagehinweise

Die Montage darf nur durch eine autorisierte Elektrofachkraft durchgeführt werden.

Befestigt wird der Flutlichtstrahler mit dem am Gehäuse montierten Bügel am Montageort.

Vor der elektrischen Installation oder Reinigung muss der Stromkreis vom Netz getrennt und gegen Wiedereinschalten gesichert werden.

Achten Sie vor Inbetriebnahme auf eventuelle Schäden. Bei Beschädigung am Kabel oder elektrischen Teilen oder der Abdeckung darf die Leuchte nicht in Betrieb genommen werden.

Veränderungen und Öffnen der Leuchte führen zum Verlust der Gewährleistung.

Sollte ein gefahrloser Betrieb der Leuchte nicht mehr möglich sein, so ist sie durch Abschalten des Sicherungsautomaten oder Herausdrehen der Sicherung spannungsfrei zu machen und gegen Wiedereinschalten zu sichern.

Mögliche Ursachen eines nicht gefahrlosen Betriebes sind: sichtbare Beschädigungen am Produkt, das Produkt flackert, Rauch entsteht, Knistergeräusche hörbar.

Die Leuchte darf nicht in Räumen, in denen brennbare Gase, Dämpfe oder große Staubentwicklung besteht betrieben werden, da Explosionsgefahr besteht.

Die Montage des Strahlers EDOS Flutlicht darf nur an stabilen Oberflächen wie Mauerwerk, Betonwänden, -decken etc. und nur mit geeigneten Schrauben und Dübeln erfolgen.

Befestigt wird der Flutlichtstrahler mit dem am Gehäuse montierten Bügel am Montageort.

Das Flutlicht darf nicht waagrecht mit der Leuchtfläche zum Horizont befestigt werden. Achten Sie darauf dass die Neigung ausreichend ist damit Feuchtigkeit ablaufen kann und sich keine Staunässe bildet.

HINWEISE ZUR GARANTIE

Bitte beachten Sie unsere Garantiebedingungen:

<https://www.ledxon.de/garantie/>



EN Attention. Electrostatic sensitive device.

The installation may only be carried out by an authorized electrician. The floodlight is fixed at the installation site with the bracket mounted on the housing.

Before electrical installation or cleaning, the electric circuit must be disconnected from the mains and secured against being switched on again.

Before putting the floodlight into operation, check for possible damage. If the cable or electrical parts or the cover are damaged, the lamp must not be put into operation.

Modifications and opening of the lamp will result in loss of warranty.

If safe operation of the lamp is no longer possible, it must be disconnected from the power supply by switching off the automatic circuit breaker or unscrewing the fuse and secured against being switched on again.

Possible causes of a not safe operation are: visible damage to the product, the product flackert, smoke is produced, crackling noises audible.

The lamp must not be operated in rooms in which flammable gases, vapors or large amounts of dust are generated, as there is a risk of explosion.

The EDOS floodlight may only be mounted on stable Oberflächen such as masonry, concrete walls, ceilings etc. and only with suitable screws and dowels.

The floodlight is fastened at the installation site with the bracket mounted on the housing.

The floodlight must not be fixed horizontally with the illuminated surface facing the horizon. Make sure that the inclination is sufficient to allow moisture to drain off and prevent waterlogging.

WARRANTY NOTES

Please refer to our warranty conditions on:

<https://www.ledxon.de/en/guarantee/>