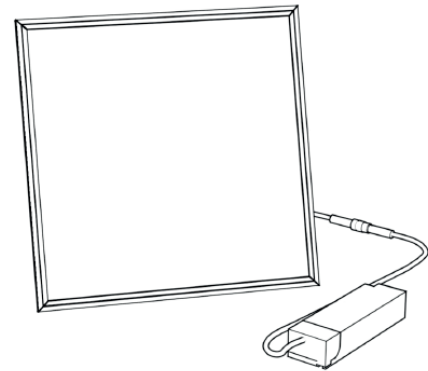
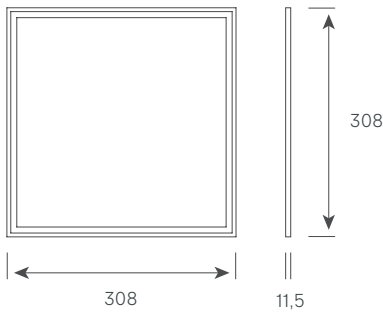


LED Panel - EDOS Flat S

Montageanleitung / Installation manual



Abmessungen in mm / dimensions in mm

Produkt im Auslieferungszustand / delivery contents



Leistung	Power	15 W
Betriebsspannung	Operating voltage	230 V AC / 50 - 60 Hz
Leuchtentyp	Type of luminaire	Deckeneinbauleuchte
LED Type	LED Type	SMD
Lichteffizienz	Light efficiency	bis zu 100 lm / W
Farbkonsistenz	Colour consistency	3 SDCM
Lebensdauer	Lifetime	36 W: L70 B10 50.000 h @ 25°C
Umgebungstemperatur	Ambient temperature	0°C bis +40°C
Gehäuse	Housing	Aluminium
Lichtleiter	lightguide	PMMA

Setnummer / Setnumber	Leistung / Power	Gewicht / Weight	Größe Panel / Dimension Panel	Größe Netzteil / Dimension Driver	Set (Panel+Betriebsgerät / Driver)	Stromsetup	Steuerung / Control
7008211	15 W	1,0 kg	308x308x11,5mm	96x36x24mm	7006097 + 3000205	350mA	Nein
7008212	15 W	1,0 kg	308x308x11,5mm	96x36x24mm	7006098 + 3000205	350mA	Nein
7008213	15 W	1,0 kg	308x308x11,5mm	96x36x24mm	7006099 + 3000205	350mA	Nein
7008228	15 W	1,1 kg	308x308x11,5mm	105x68x23mm	7006097 + 3000219	350mA	DALI, Push
7008229	15 W	1,1 kg	308x308x11,5mm	105x68x23mm	7006098 + 3000219	350mA	DALI, Push
7008230	15 W	1,1 kg	308x308x11,5mm	105x68x23mm	7006099 + 3000219	350mA	DALI, Push

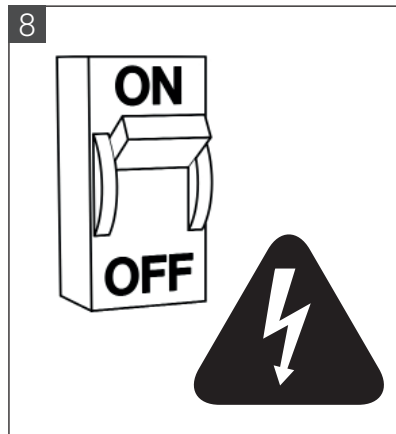
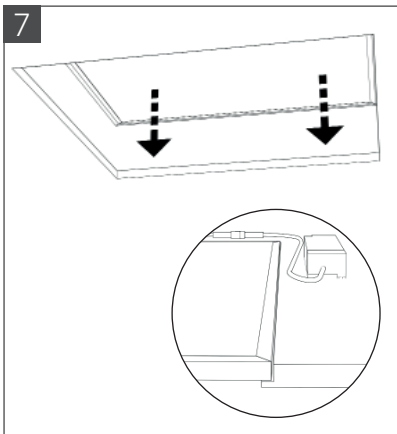
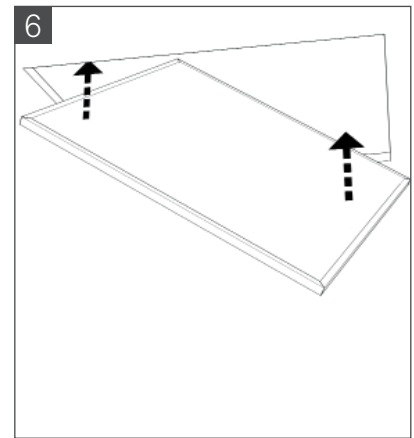
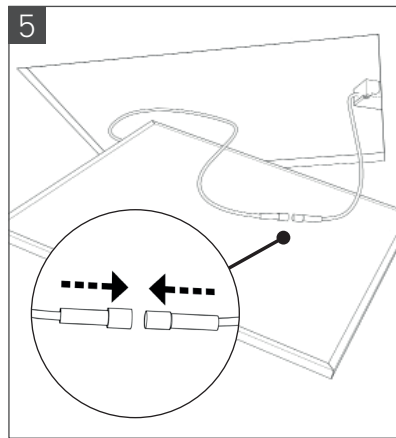
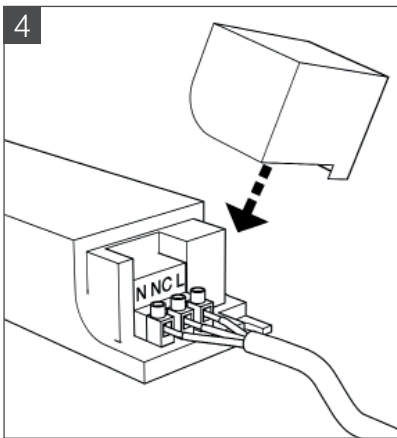
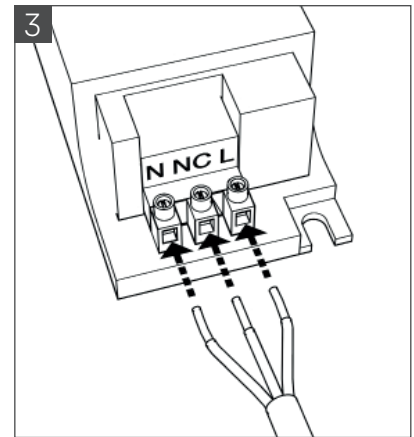
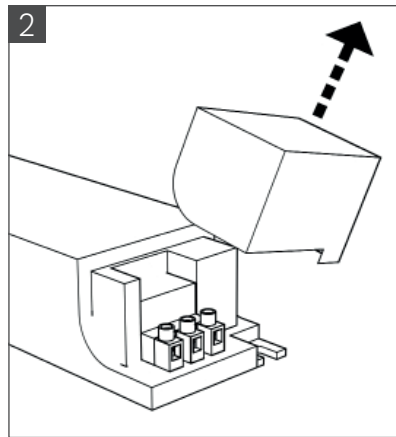
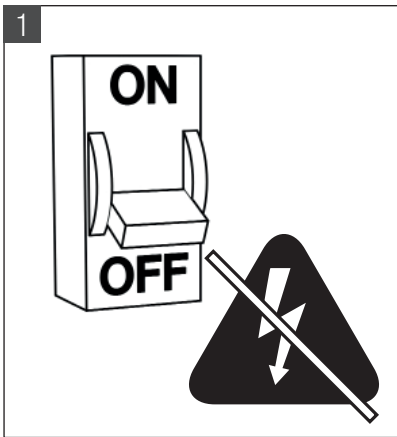
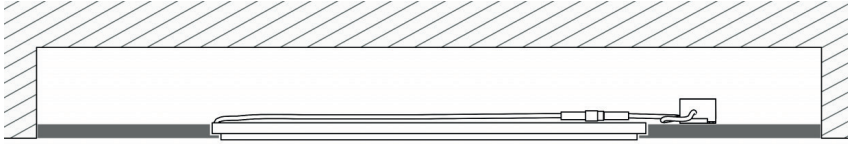
09/2024

Technische Änderungen vorbehalten. / Technical changes reserved.

LED Panel - EDOS Flat S

Montageanleitung / Installation manual

A. Montage für Rasterdecken



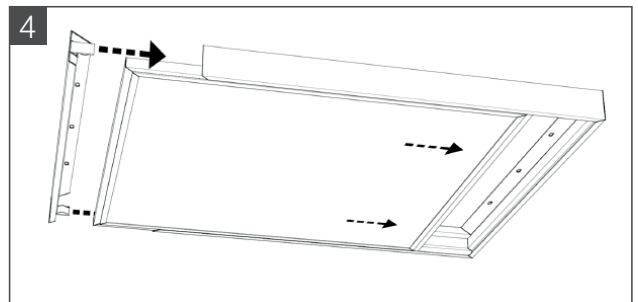
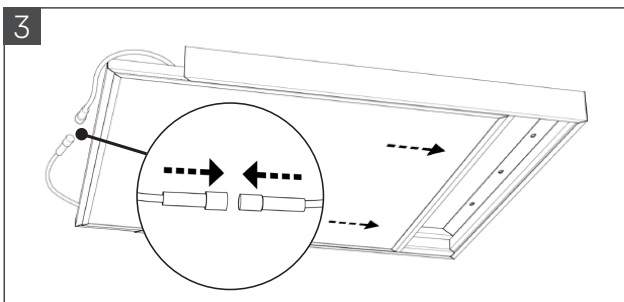
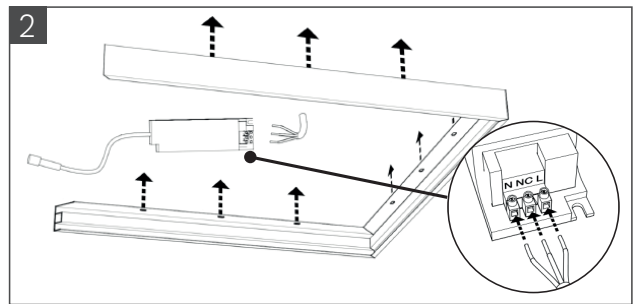
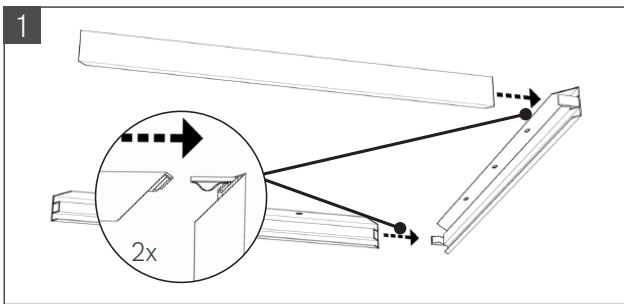
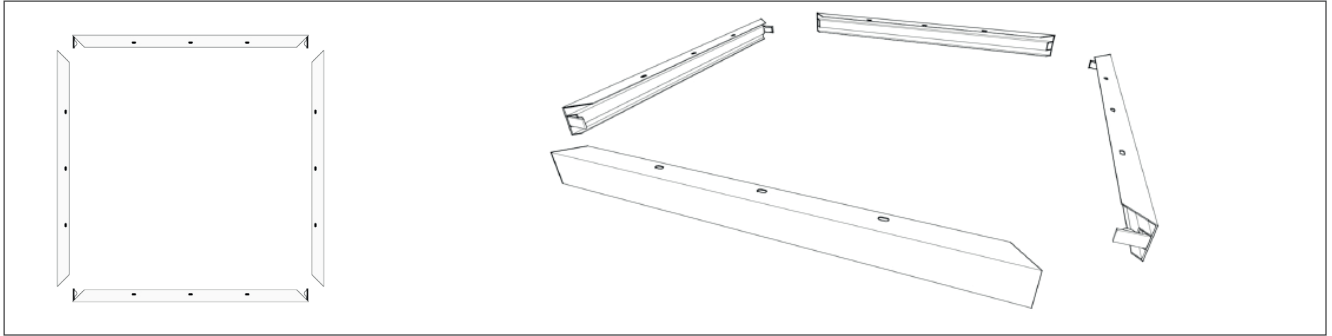
09/2024

Technische Änderungen vorbehalten. / Technical changes reserved.

LED Panel - EDOS Flat S

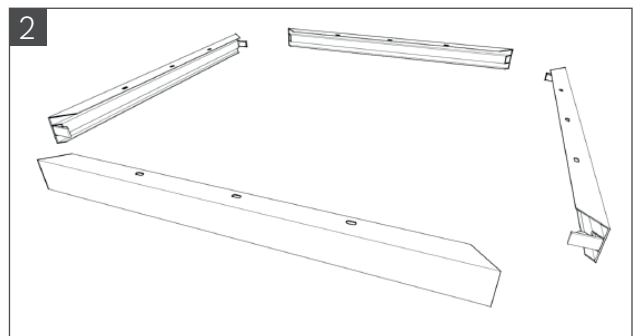
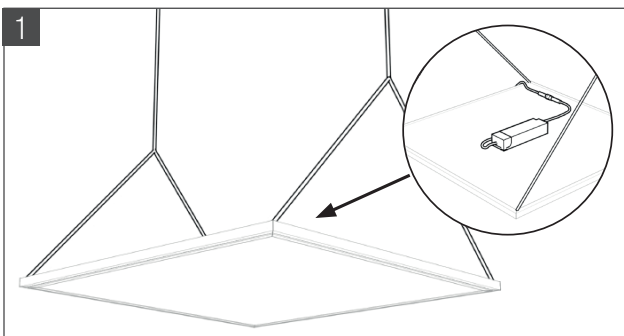
Montageanleitung / Installation manual

B. Montage mit Aufbaurahmen (Stecksystem)



Zubehör

Pos.	Artikelnummer	Artikelbezeichnung
1	4560041	EDOS flat Seilsystem 0,8m, 4 Punkt Befestigung
2	4560042	EDOS flat Aufbaurahmen steckbar, weiß, 313x313x50mm



09/2024

Technische Änderungen vorbehalten. / Technical changes reserved.

LED Panel - EDOS Flat S

Hinweise Leuchte / Notes luminaire



DE Achtung. Elektrostatisch gefährdete Bauteile.

Hinweise Leuchte

Das Produkt dient zur Beleuchtung in trockenen Innenräumen. Die Leuchte kann in abgehängten Rasterdecken eingelegt, mit einem Seilsystem abgehängt oder mit einem Aufbaurahmen montiert werden.

Passende Netzteile inkl. sekundären Anschlusskabel sind in den jeweiligen Set Nummern enthalten.

Die Installation darf ausschließlich von geschultem Fachpersonal durchgeführt werden!

1. Entnehmen Sie Panel und Netzteil der Verpackung und überprüfen Sie beides vor Inbetriebnahme auf eventuelle Schäden. Bei Beschädigungen am Kabel, elektrischen Teilen oder dem Gehäuse dürfen Panel und Netzteil nicht in Betrieb genommen werden.

2. Vor der elektrischen Installation oder Reinigung muss der Stromkreis vom Netz getrennt und gegen Wiedereinschalten gesichert werden.

3. Die primäre Seite des Netzteils schließen Sie bitte gemäß der Kennzeichnung auf dem Netzteil an. **L** und **N** an die mit **AC-L** und **AC-N** gekennzeichneten Klemmen. Bei der Kennzeichnung **NC** = Not connected handelt es sich um Schutzklasse 2 Netzteile. Hier kann der Schutzleiter angeschlossen werden, jedoch ohne Funktion.

Bei dimmbaren Netzteilen beachten Sie bitte auf die Einstellung des richtigen Konstant Strom und die gesonderte Bedienungsanleitung.

4. Bei der Verlegung und dem Anschluss der Primär- und Sekundärleitungen darauf achten, dass sie frei von Zugkräften angeschlossen sind. Panel und Netzteil enthalten keine servicefähigen Bauteile und dürfen daher nicht geöffnet werden.

Zum Reinigen des Panels bitte ein weiches, trockenes Tuch ohne Reinigungsmittel verwenden. Zur Entfernung von hartnäckigen Flecken gegebenenfalls ein leicht feuchtes Tuch verwenden. Benutzen Sie auf keinen Fall Scheuermittel oder ätzende Stoffe.



EN Attention. Electrostatic sensitive device.

Notes Luminaire

The product is used for lighting in dry interiors. The light can be inserted into suspended Odenwald corners, suspended with a cable system or mounted with a mounting frame.

Suitable power supply units incl. secondary connection cables are included in the respective set numbers.

The installation may only be carried out by trained personnel!

1. remove panel and power supply unit from the packaging and check both for possible damage before commissioning. If the cable, electrical parts or the housing are damaged, the panel and power supply unit must not be put into operation.

2. Before electrical installation or cleaning, the power circuit must be disconnected from the mains and secured against being switched on again.

3. connect the primary side of the power supply unit according to the marking on the power supply unit **L** and **N** to the terminals marked **AC-L** and **AC-N**. The marking **NC** = Not connected refers to protection class 2 power supplies. Here the protective conductor can be connected, but without function.

For dimmable power supplies, please refer to the setting of the correct constant current and the separate operating instructions.

4. When laying and connecting the primary and secondary lines, make sure that they are connected free of tensile forces.

Panel and power supply unit do not contain any serviceable components and must therefore not be opened.

To clean the panel, please use a soft, dry cloth without cleaning agent. To remove stubborn stains, use a slightly damp cloth if necessary. Never use abrasive or corrosive materials.

Energiekennzeichnung EDOS Flat S

Artikelnummer	EEK	Info	EPREL
7008211	Dieses Produkt enthält eine Lichtquelle der Energieeffizienzklasse D.	Lichtquelle nicht austauschbar. Betriebsgerät austauschbar.	https://eprel.ec.europa.eu/qr/1199308
7008212	Dieses Produkt enthält eine Lichtquelle der Energieeffizienzklasse D.	Lichtquelle nicht austauschbar. Betriebsgerät austauschbar.	https://eprel.ec.europa.eu/qr/1199309
7008213	Dieses Produkt enthält eine Lichtquelle der Energieeffizienzklasse E.	Lichtquelle nicht austauschbar. Betriebsgerät austauschbar.	https://eprel.ec.europa.eu/qr/1199310
7008228	Dieses Produkt enthält eine Lichtquelle der Energieeffizienzklasse D.	Lichtquelle nicht austauschbar. Betriebsgerät austauschbar.	https://eprel.ec.europa.eu/qr/1199308
7008229	Dieses Produkt enthält eine Lichtquelle der Energieeffizienzklasse D.	Lichtquelle nicht austauschbar. Betriebsgerät austauschbar.	https://eprel.ec.europa.eu/qr/1199309
7008230	Dieses Produkt enthält eine Lichtquelle der Energieeffizienzklasse E.	Lichtquelle nicht austauschbar. Betriebsgerät austauschbar.	https://eprel.ec.europa.eu/qr/1199310