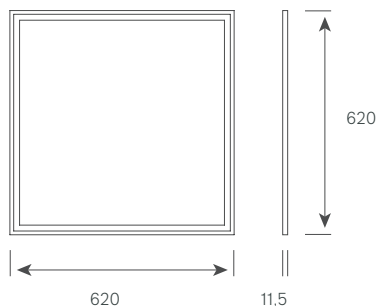
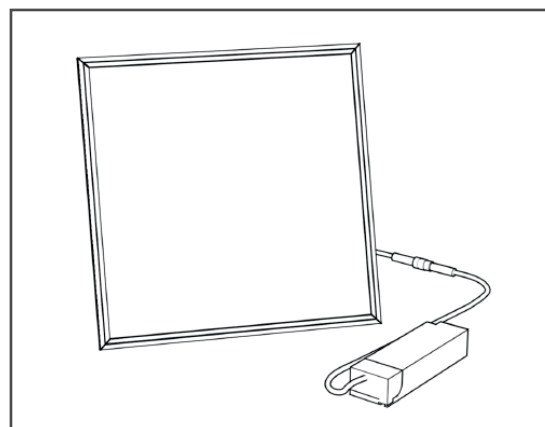


LED Panel - EDOS Flat M

Montageanleitung / Installation manual



Abmessungen in mm / dimensions in mm



Produkt im Auslieferungszustand / delivery contents



Leistung	36 - 54 W
Betriebsspannung	230 V AC, 50 Hz
Leuchtentyp	Deckeneinbauleuchte
LED Type	SMD
Lichteffizienz	bis zu 130 lm/W
Farbkonsistenz	SDCM3
Lebensdauer	36 W: L80 B10 50.000 h @ 25°C 40 W: L80 B10 50.000 h @ 25°C 54 W: L80 B10 40.000 h @ 25°C
Umgebungstemperatur	0°C bis +40°C
Gehäuse	Aluminium
Lichtleiter	PMMA
Garantie	5 Jahre

09/2024

Technische Änderungen vorbehalten. / Technical changes reserved.

LED Panel - EDOS Flat M

Montageanleitung / Installation manual

Setnummer	Leistung	Lichtfarbe Ledxon	CRI	Licht- strom	UGR	Gehäuse- farbe	Gewicht	Set (Panel+Betriebsgerät)	Stromsetup	Steuerung
7007058	54 W	6500 K	80	6450 lm	< 22	Aluminium	3,95 kg	7006080 + 3100211	1200mA	Nein
7007059	54 W	4000 K	80	6400 lm	< 22	Aluminium	3,95 kg	7006081 + 3100211	1200mA	Nein
7007061	36 W	6500 K	80	4650 lm	< 22	Aluminium	3,95 kg	7006080 + 3000220	800mA	Nein
7007062	36 W	4000 K	80	4550 lm	< 22	Aluminium	3,95 kg	7006081 + 3000220	800mA	Nein
7007064	54 W	6500 K	80	6450 lm	< 22	Aluminium	3,95 kg	7006080 + 3000213	1200mA	DALI, 1-10V, Push
7007065	54 W	4000 K	80	6400 lm	< 22	Aluminium	3,95 kg	7006081 + 3000213	1200mA	DALI, 1-10V, Push
7007067	36 W	6500 K	80	4650 lm	< 22	Aluminium	3,95 kg	7006080 + 3000214	800mA	DALI, 1-10V, Push
7007068	36 W	4000 K	80	4550 lm	< 22	Aluminium	3,95 kg	7006081 + 3000214	800mA	DALI, 1-10V, Push
7007038	40 W	6500 K	80	4100 lm	< 19	Aluminium	3,95 kg	7008092 + 3100212	1000mA	Nein
7007041	40 W	4000 K	80	4050 lm	< 19	Aluminium	3,95 kg	7008093 + 3100212	1000mA	Nein
7007039	40 W	6500 K	80	4100 lm	< 19	Aluminium	3,95 kg	7008092 + 3000214	1000mA	DALI, 1-10V, Push
7007042	40 W	4000 K	80	4050 lm	< 19	Aluminium	3,95 kg	7008093 + 3000214	1000mA	DALI, 1-10V, Push
7007094	40 W	4000 K	80	4400 lm	< 22	weiß	3,55 kg	7006095 + 3100212	1000mA	Nein
7007097	40 W	4000 K	80	4050 lm	< 19	weiß	3,55 kg	7006096 + 3100212	1000mA	Nein
7008215	40 W	4000 K	90	4000 lm	< 22	weiß	3,55 kg	7006103 + 3100212	1000mA	Nein
7008235	40 W	4000 K	90	4000 lm	< 19	weiß	3,55 kg	7006114 + 3100212	1000mA	Nein
7007095	40 W	4000 K	80	4400 lm	< 22	weiß	3,55 kg	7006095 + 3000214	1000mA	DALI, 1-10V, Push
7007098	40 W	4000 K	80	4050 lm	< 19	weiß	3,55 kg	7006096 + 3000214	1000mA	DALI, 1-10V, Push
7008217	40 W	4000 K	90	4000 lm	< 22	weiß	3,55 kg	7006103 + 3000214	1000mA	DALI, 1-10V, Push
7008236	40 W	4000 K	90	4000 lm	< 19	weiß	3,55 kg	7006114 + 3000214	1000mA	DALI, 1-10V, Push

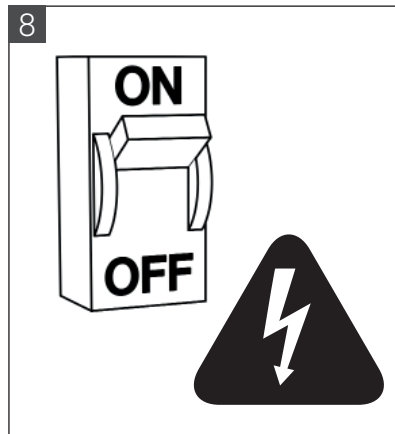
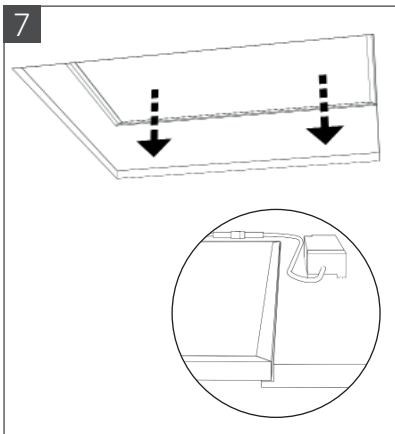
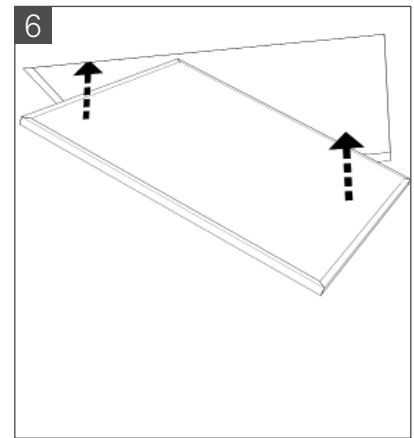
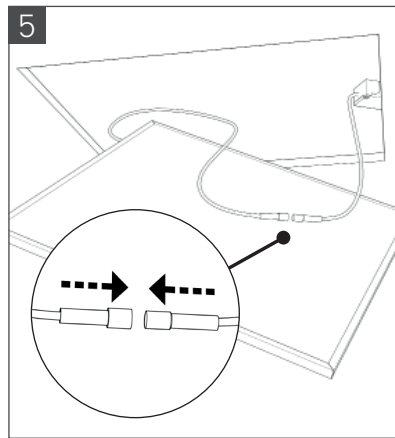
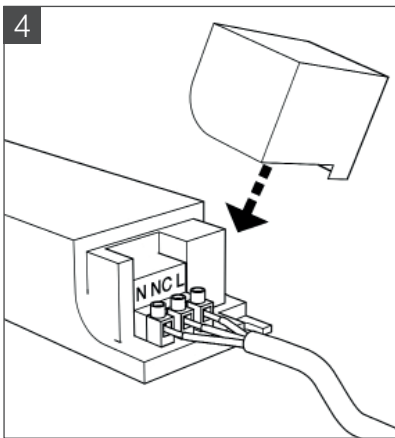
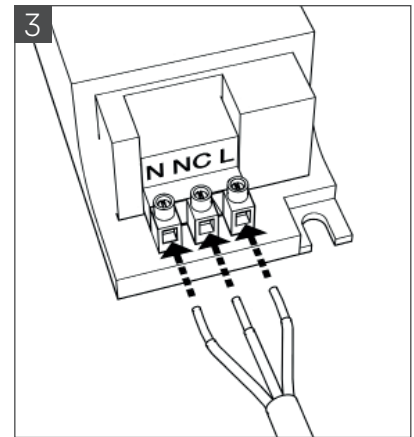
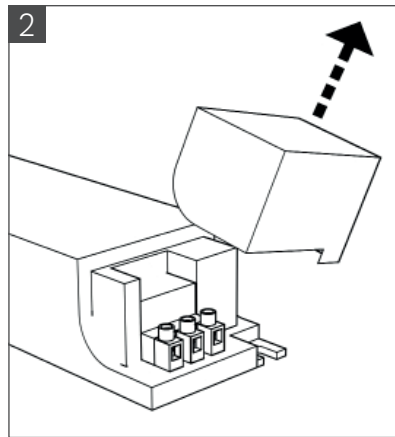
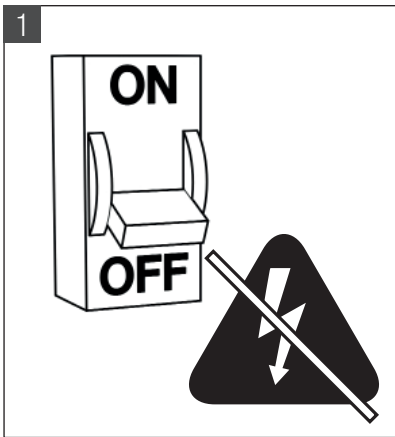
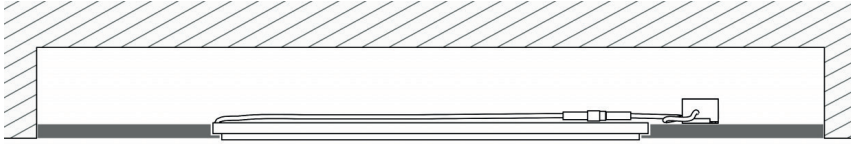
09/2024

Technische Änderungen vorbehalten. / Technical changes reserved.

LED Panel - EDOS Flat M

Montageanleitung / Installation manual

A. Montage für Rasterdecken



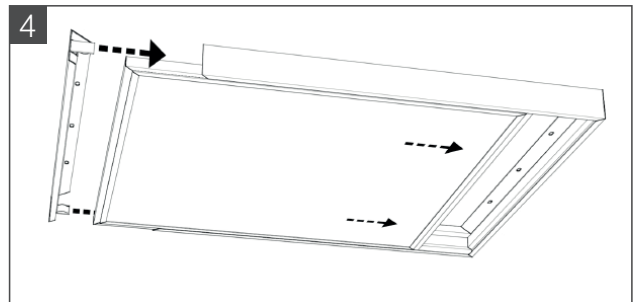
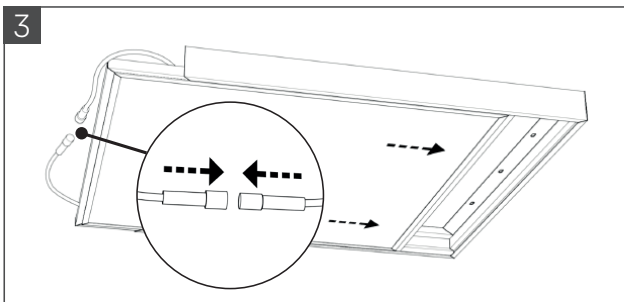
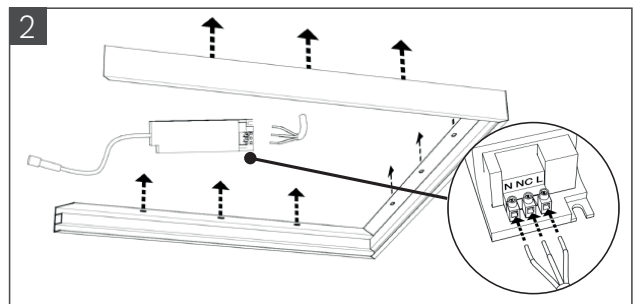
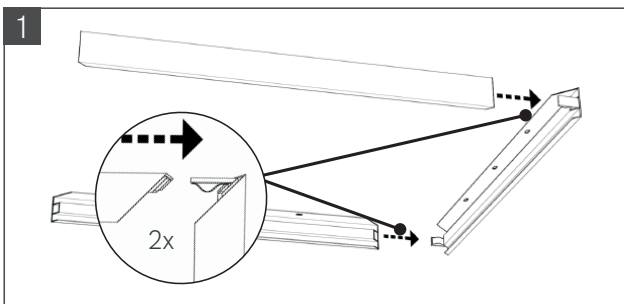
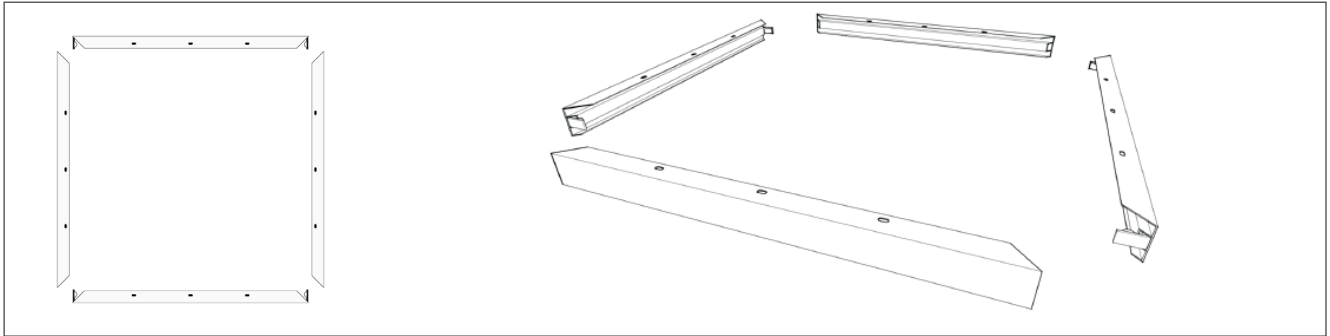
09/2024

Technische Änderungen vorbehalten. / Technical changes reserved.

LED Panel - EDOS Flat M

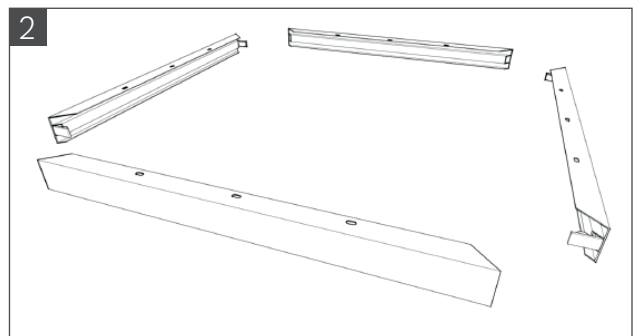
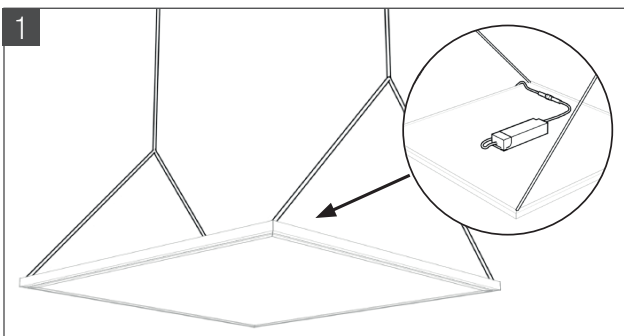
Montageanleitung / Installation manual

B. Montage mit Aufbaurahmen (Stecksystem)



Zubehör

Pos.	Artikelnummer	Artikelbezeichnung
1	4560041	EDOS flat Seilsystem 0,8m, 4 Punkt Befestigung
3	4560043	EDOS flat Aufbaurahmen steckbar, weiß, 625x625x50mm
4	4560044	EDOS flat Aufbaurahmen steckbar, Aluminium, 625x625x50mm



09/2024

Technische Änderungen vorbehalten. / Technical changes reserved.

LED Panel - EDOS Flat M

Montageanleitung / Installation manual



DE Achtung. Elektrostatisch gefährdete Bauteile.

Hinweise Leuchte

Das Produkt dient zur Beleuchtung in trockenen Innenräumen. Die Leuchte kann in abgehängten Rasterdecken eingelegt, mit einem Seilsystem abgehängt oder mit einem Aufbaurahmen montiert werden.

Passende Netzteile inkl. sekundären Anschlusskabel sind in den jeweiligen Set Nummern enthalten.

Die Installation darf ausschließlich von geschultem Fachpersonal durchgeführt werden!

1. Entnehmen Sie Panel und Netzteil der Verpackung und überprüfen Sie beides vor Inbetriebnahme auf eventuelle Schäden. Bei Beschädigungen am Kabel, elektrischen Teilen oder dem Gehäuse dürfen Panel und Netzteil nicht in Betrieb genommen werden.

2. Vor der elektrischen Installation oder Reinigung muss der Stromkreis vom Netz getrennt und gegen Wiedereinschalten gesichert werden.

3. Die primäre Seite des Netzteils schließen Sie bitte gemäß der Kennzeichnung auf dem Netzteil an. L und N an die mit AC-L und **AC-N** gekennzeichneten Klemmen. Bei der Kennzeichnung **NC = Not connected** handelt es sich um Schutzklasse 2 Netzteile. Hier kann der Schutzleiter angeschlossen werden, jedoch ohne Funktion.

Bei dimmbaren Netzteilen beachten Sie bitte auf die Einstellung des richtigen Konstant Strom und die gesonderte Bedienungsanleitung.

4. Bei der Verlegung und dem Anschluss der Primär- und Sekundärleitungen darauf achten, dass sie frei von Zugkräften angeschlossen sind. Panel und Netzteil enthalten keine servicefähigen Bauteile und dürfen daher nicht geöffnet werden.

Zum Reinigen des Panels bitte ein weiches, trockenes Tuch ohne Reinigungsmittel verwenden. Zur Entfernung von hartnäckigen Flecken gegebenenfalls ein leicht feuchtes Tuch verwenden. Benutzen Sie auf keinen Fall Scheuermittel oder ätzende Stoffe.



EN Attention. Electrostatic sensitive device.

Notes Luminaire

The product is used for lighting in dry interiors. The light can be inserted into suspended Odenwald corners, suspended with a cable system or mounted with a mounting frame.

Suitable power supply units incl. secondary connection cables are included in the respective set numbers.

The installation may only be carried out by trained personnel!

1. remove panel and power supply unit from the packaging and check both for possible damage before commissioning. If the cable, electrical parts or the housing are damaged, the panel and power supply unit must not be put into operation.

2. Before electrical installation or cleaning, the power circuit must be disconnected from the mains and secured against being switched on again.

3. connect the primary side of the power supply unit according to the marking on the power supply unit **L** and **N** to the terminals marked **AC-L** and **AC-N**. The marking **NC = Not connected** refers to protection class 2 power supplies. Here the protective conductor can be connected, but without function.

For dimmable power supplies, please refer to the setting of the correct constant current and the separate operating instructions.

4. When laying and connecting the primary and secondary lines, make sure that they are connected free of tensile forces.

Panel and power supply unit do not contain any serviceable components and must therefore not be opened.

To clean the panel, please use a soft, dry cloth without cleaning agent. To remove stubborn stains, use a slightly damp cloth if necessary. Never use abrasive or corrosive materials.

Energiekennzeichnung EDOS Flat M

Artikelnummer	EEK	Info	EPREL
7007058	Dieses Produkt enthält eine Lichtquelle der Energieeffizienzklasse E.	Lichtquelle nicht austauschbar. Betriebsgerät austauschbar.	https://eprel.ec.europa.eu/qr/1199311
7007059	Dieses Produkt enthält eine Lichtquelle der Energieeffizienzklasse E.	Lichtquelle nicht austauschbar. Betriebsgerät austauschbar.	https://eprel.ec.europa.eu/qr/1199312
7007061	Dieses Produkt enthält eine Lichtquelle der Energieeffizienzklasse E.	Lichtquelle nicht austauschbar. Betriebsgerät austauschbar.	https://eprel.ec.europa.eu/qr/1199311
7007062	Dieses Produkt enthält eine Lichtquelle der Energieeffizienzklasse E.	Lichtquelle nicht austauschbar. Betriebsgerät austauschbar.	https://eprel.ec.europa.eu/qr/1199312
7007064	Dieses Produkt enthält eine Lichtquelle der Energieeffizienzklasse E.	Lichtquelle nicht austauschbar. Betriebsgerät austauschbar.	https://eprel.ec.europa.eu/qr/1199311
7007065	Dieses Produkt enthält eine Lichtquelle der Energieeffizienzklasse E.	Lichtquelle nicht austauschbar. Betriebsgerät austauschbar.	https://eprel.ec.europa.eu/qr/1199312
7007067	Dieses Produkt enthält eine Lichtquelle der Energieeffizienzklasse E.	Lichtquelle nicht austauschbar. Betriebsgerät austauschbar.	https://eprel.ec.europa.eu/qr/1199311
7007068	Dieses Produkt enthält eine Lichtquelle der Energieeffizienzklasse E.	Lichtquelle nicht austauschbar. Betriebsgerät austauschbar.	https://eprel.ec.europa.eu/qr/1199312
7007038	Dieses Produkt enthält eine Lichtquelle der Energieeffizienzklasse F.	Lichtquelle nicht austauschbar. Betriebsgerät austauschbar.	https://eprel.ec.europa.eu/qr/1199313
7007041	Dieses Produkt enthält eine Lichtquelle der Energieeffizienzklasse F.	Lichtquelle nicht austauschbar. Betriebsgerät austauschbar.	https://eprel.ec.europa.eu/qr/1199314

LED Panel - EDOS Flat M

Montageanleitung / Installation manual

7007039	Dieses Produkt enthält eine Lichtquelle der Energieeffizienzklasse F.	Lichtquelle nicht austauschbar. Betriebsgerät austauschbar.	https://eprel.ec.europa.eu/qr/1199313
7007042	Dieses Produkt enthält eine Lichtquelle der Energieeffizienzklasse F.	Lichtquelle nicht austauschbar. Betriebsgerät austauschbar.	https://eprel.ec.europa.eu/qr/1199314
7007094	Dieses Produkt enthält eine Lichtquelle der Energieeffizienzklasse F.	Lichtquelle nicht austauschbar. Betriebsgerät austauschbar.	https://eprel.ec.europa.eu/qr/1199314
7007097	Dieses Produkt enthält eine Lichtquelle der Energieeffizienzklasse F.	Lichtquelle nicht austauschbar. Betriebsgerät austauschbar.	https://eprel.ec.europa.eu/qr/1199314
7008215	Dieses Produkt enthält eine Lichtquelle der Energieeffizienzklasse F.	Lichtquelle nicht austauschbar. Betriebsgerät austauschbar.	https://eprel.ec.europa.eu/qr/1199315
7008235	Dieses Produkt enthält eine Lichtquelle der Energieeffizienzklasse F.	Lichtquelle nicht austauschbar. Betriebsgerät austauschbar.	https://eprel.ec.europa.eu/qr/1199315
7007095	Dieses Produkt enthält eine Lichtquelle der Energieeffizienzklasse F.	Lichtquelle nicht austauschbar. Betriebsgerät austauschbar.	https://eprel.ec.europa.eu/qr/1199314
7007098	Dieses Produkt enthält eine Lichtquelle der Energieeffizienzklasse F.	Lichtquelle nicht austauschbar. Betriebsgerät austauschbar.	https://eprel.ec.europa.eu/qr/1199314
7008217	Dieses Produkt enthält eine Lichtquelle der Energieeffizienzklasse F.	Lichtquelle nicht austauschbar. Betriebsgerät austauschbar.	https://eprel.ec.europa.eu/qr/1199315
7008236	Dieses Produkt enthält eine Lichtquelle der Energieeffizienzklasse F.	Lichtquelle nicht austauschbar. Betriebsgerät austauschbar.	https://eprel.ec.europa.eu/qr/1199315