

LED-Außenleuchte

VIA

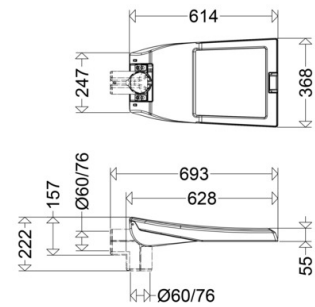
52 8003 730

[Artikelnummer : 52000 0024]



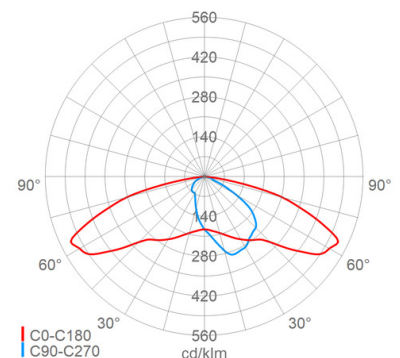
Allgemeine Produktbeschreibung

LED-Außenleuchte VIA der GreenLine-Serie mit herausragend nachhaltiger Produktgestaltung. Zweiteiliges pulverlackiertes Aluminiumdruckgussgehäuse, aufklappbar, mit Sicherungsbügel. LED-Modul(e) und EVG auf werkzeuglos herausnehmbaren Trägerblechen im Gehäuseoberteil montiert. Kabeleinführung mit Verschraubung und Zugentlastung, Trennstekverbindung und Druckausgleichssystem im Gehäuseunterteil, flaches Sicherheitsglas, Silikondichtung, Zentralverschluss aus Aluminium. Zhaga konforme LED-Module mit hocheffizienten Optiken, direktstrahlend, Multi-Layer Technologie. EVG mit hoher Stoßspannungsfestigkeit, Überlast- und Kurzschlusschutz. Universal-Maststutzen aus Aluminiumdruckguss für Mastzopf 60/76 zur Mastansatz- oder Mastaufsatzmontage. Für Mastzopf 42 ist separates Reduzierzubehör erforderlich. Neigungsverstellung 0°, 5°, 10°, 15° bei Aufsatzmontage, 0°, -5°, -10°, -15° bei Ansatzmontage, Skalierung am Leuchtengehäuse.



Allgemeine Produktvorteile

- langlebiges, korrosionsbeständiges Aludruckgussgehäuse mit glatter Oberfläche ohne Kühlrippen
- schnelle, einfache Montage durch werkzeugloses Öffnen der Leuchte über zentralen Kniehebelverschluss
- kein unangenehmes „Über-Kopf arbeiten“, Leuchte öffnet nach oben
- vormontierte Universal-Mastbefestigung für Mastzopf 60 und 76 zur Mastansatz- oder Mastaufsatzmontage
- einfache Einführung des Kabels in den Anschlussraum durch Kabelverschraubung
- werkzeugloser Tausch der LED-Platine (Trägerblech, Trennstecker, Klemmfeder) sowie EVG Tausch (Trägerblech, Trennstecker, Klemmfeder)
- zeit- und kostensparender Komponententausch am Lebensdauerende bzw. Umrüstung bei technischer Weiterentwicklung oder dem Einsatz anderer /wärmerer Lichtfarben
- gleichmäßige Ausleuchtung durch die Multi-Layer Technologie
- integriertes Druckausgleichssystem verhindert Kondenswasserbildung im Innenraum
- keine Lichtemission in den oberen Halbraum, ULOR=0
- umweltfreundlich, alle auf 10% dimmbaren Ausführungen mit Farbtemperatur bis max. 3.000K erfüllen die Dark Sky Anforderungen
- nachhaltig, Komponenten werkzeuglos austauschbar
- zukunftssicher durch Verwendung Zhaga konformer LED-Module
- GreenLine-Leuchte, herausragend nachhaltig designt



Einsatzbereiche

Wohn-, Anlieger-, Neben- und Hauptstraßen, Kreisverkehre, Rad- und Fußwege, verkehrsberuhigte Zonen, Werksgelände, Parkplätze, Ein- und Ausfahrten etc.

LED-Außenleuchte

VIA

52 8003 730

[Artikelnummer : 52000 0024]

Technische Daten

Kenndaten

Leuchtmittel: LED
 LED-Modulstandard: Zhaga
 Austauschbarkeit: Leuchtmittel und EVG von qualifizierter Person auswechselbar
 Systemleistung: 175 W
 Leuchtenlichtstrom: 25190 lm
 Lichtausbeute: 144 lm/W
 Farbtemperatur: 3000 K
 Farbwiedergabe Ra: ≥ 70
 Lichtfarbe: 730
 Zul. Umgebungstemperatur Ta: -40 °C bis +25 °C
 Vorschaltgerät: 1 x EVG, Überlastschutz, Kurzschlusschutz
 Stoßspannungsfestigkeit: 10 kV

Lichttechnik

Lichtlenkung: Linsenoptik
 Abstrahlcharakteristik: asymmetrisch-breitstrahlend
 Photobiologische Sicherheit: RG2

Lebensdauer

Nutzlebensdauer LED: L90>100000 h (@ Ta max)

Elektrischer Anschluss

Nennspannung: 220 - 240 V, 50/60 Hz
 Anschlussklemme: Steckverbindung, Schraubklemme, 3-polig, 0,75 - 2,5 mm²
 Max. Anzahl bei LS B16: 5
 LS B10/B13/B20: 4/5/7
 LS C10/C13/C16/C20: 5/6/8/10
 Einführungen: Verschlussstopfen (1x), Kunststoff, 9 - 14 mm

Gehäuse

Gehäusematerial: Alu-Druckguss
 Lackiert: Ja
 Farbe: grau, DB 702

Abdeckung

Art/Material: Scheibe (Sicherheitsglas)
 Eigenschaft: klar
 Verschluss: verschraubt

Montage

Montageart (ggf. Zubehör erforderlich): Mastansatz, Mastaufsatz
 Gebrauchslage: nach unten strahlend
 Mastansatz: Ø 60mm x 100mm, Ø 76mm x 90mm
 Mastaufsatz: Ø 60/76mm
 Neigungswinkelverstellung
 Ansatz: 0 °, -5 °, -10 °, -15 °

Montage

Neigungswinkelverstellung
 Aufsatz: 0 °, 5 °, 10 °, 15 °
 Windangriffsfläche: 0,21 m²

Eigenschaften / Zertifikate

Schutzklasse: II
 IP Schutzart: IP66
 Stoßfestigkeit (IK): IK09
 Prüfzeichen/Kennzeichnung: CE
 Energieeffizienzklasse: C

Sonstige Eigenschaften

Druckausgleichssystem: Ja

Abmessung / Gewicht

Länge: 693,00 mm
 Breite/Durchmesser: 368,00 mm
 Höhe: 222,00 mm
 Gewicht: 11,00 kg
 EAN/GTIN: 4041254381534

VIA

52 8003 730

[Artikelnummer : 52000 0024]

Optionales Zubehör/Ersatzteile

Artikelnummer	Artikelbezeichnung	Artikelbeschreibung
52010 9000	ABD 52	Scheibe Sicherheitsglas klar
90309 0001	RZ 76/42 VIA	Reduzierstück Aluminium lackiert ø76 -> 42mm
90113 0016	HA 08/L25 VS	Abschirmung hausseitig , Kunststoff (PC) , für 08 bzw. L25
90113 0017	HA 16/L50 VS	Abschirmung hausseitig , Kunststoff (PC) , für 16 bzw. L50
90113 0018	HA 24/L75 VS	Abschirmung hausseitig , Kunststoff (PC) , für 24 bzw. L75
90113 0019	HA 32/L80/L100 VS	Abschirmung hausseitig , Kunststoff (PC) , für 32 bzw. L100