

LED-Hallenleuchte

FOCO XL 7800 L420 SBL

[Artikelnummer : 78008 0003]



Allgemeine Produktbeschreibung

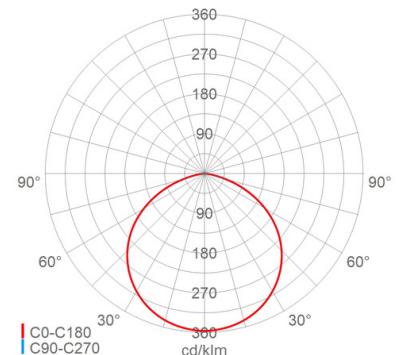
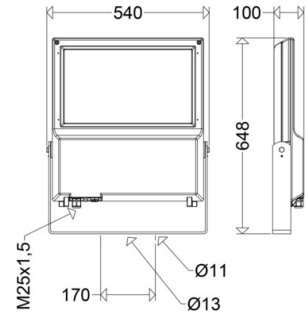
LED-Scheinwerfer FOCO XL mit erhöhtem Schutz gegen chlorhaltige Atmosphären in Schwimmbädern. Zweiteiliges, pulverlackiertes Aluminiumdruckgussgehäuse. Oberteil mit LED-Modulen, Unterteil mit EVG, flachem, temperaturwechselbeständigem Sicherheitsglas, Kabeleinführung und Zugentlastung, abklappbar. Zhaga-konforme LED-Module, direkt strahlend, Multi-Layer Technologie. EVG mit hoher Stoßspannungsfestigkeit, Überlast- und Kurzschlusschutz. Befestigungsbügel um 180° schwenkbar.

Allgemeine Produktvorteile

- modifiziert gegen chlorhaltige Atmosphären in Schwimmbädern
- ausgezeichnetes Thermomanagement durch direkte Anbindung der LED-Module an das Alu-Druckgussgehäuse, große Kühlfläche, hervorragende Wärmeableitung
- gleichmäßige Ausleuchtung durch die Multi-Layer Technologie, d.h. jede einzelne LED beleuchtet die gesamte Fläche, die LVK der einzelnen LED überlagern sich
- bequeme Wartung durch abklappbares Gehäuseunterteil, großzügiger Zugang zum Anschlussraum und den elektrischen Komponenten, EVG vor Ort austauschbar
- nachhaltig, Komponenten austauschbar
- zukunftssicher durch Verwendung Zhaga konformer LED-Module

Einsatzbereiche

Bereiche mit chlorhaltigen Atmosphären bzw. Schadgasen, die die LED bis hin zum Totalausfall schädigen können



LED-Hallenleuchte

FOCO XL

7800 L420 SBL

[Artikelnummer : 78008 0003]

Technische Daten

Kenndaten

Leuchtmittel: LED
 LED-Modulstandard: Zhaga
 Austauschbarkeit: Leuchtmittel und EVG von qualifizierter Person auswechselbar
 Systemleistung: 280 W
 Leuchtenlichtstrom: 40580 lm
 Lichtausbeute: 145 lm/W
 Farbtemperatur: 4000 K
 Farbwiedergabe Ra: ≥ 80
 Lichtfarbe: 840
 Zul. Umgebungstemperatur Ta: -40 °C bis +35 °C
 Vorschaltgerät: 2 x EVG, Überlastschutz, Kurzschlusschutz
 Stoßspannungsfestigkeit: 4 kV

Lichttechnik

Abstrahlcharakteristik: breitstrahlend
 Abstrahlwinkel: 115 °
 Photobiologische Sicherheit: RG1

Lebensdauer

Nutzlebensdauer LED: L70>100000 h (@ Ta max),
 L80>100000 h (@Ta 25°C)

Elektrischer Anschluss

Nennspannung: 220 - 240 V, 50/60 Hz
 Anschlussklemme: Schraubklemme, 3-polig, 0,75 - 2,5 mm²
 Max. Anzahl bei LS B16: 3
 LS B10/B13/B20: 2/3/4
 LS C10/C13/C16/C20: 3/4/5/6
 Einführungen: M25 (2x), Verschlusschraube (1x), Verschraubung (1x), Kunststoff, 9 - 17 mm

Gehäuse

Gehäusematerial: Alu-Druckguss
 Lackiert: Ja
 Farbe: grau, DB 702

Abdeckung

Art/Material: Scheibe (Sicherheitsglas)
 Eigenschaft: klar
 Verschluss: verschraubt

Montage

Montageart (ggf. Zubehör erforderlich): Deckenmontage mit Bügel, Wandmontage mit Bügel
 Gebrauchslage: senkrecht, waagrecht
 Befestigung: 2-Punkt

Montage

Schwenkbereich: 0 - 180 °
 Besonderheit: Edelstahlbügel

Eigenschaften / Zertifikate

Schutzklasse: I
 IP Schutzart: IP66
 Stoßfestigkeit (IK): IK09
 Prüfzeichen/Kennzeichnung: CE
 Energieeffizienzklasse: C

Abmessung / Gewicht

Länge: 648,00 mm
 Breite/Durchmesser: 540,00 mm
 Höhe: 100,00 mm
 Gewicht: 17,00 kg
 EAN/GTIN: 4041254420905

LED-Hallenleuchte

FOCO XL

7800 L420 SBL

[Artikelnummer : 78008 0003]

Optionales Zubehör/Ersatzteile

Artikelnummer	Artikelbezeichnung	Artikelbeschreibung
78001 9001	ABD 7800	Scheibe Sicherheitsglas klar
90120 9011	2530	Verschraubung M20
90121 9008	2600	Verschlussschraube M20
90117 9000	2537	Verschraubung M25 für Ex-Zone 1/21
90118 9000	2538	Verschlussschraube M25 für Ex-Zone 1/21