

**LED-Außenleuchte/ LED outdoor luminaire**

**Adolf Schuch GmbH**

Mainzer Str. 172 • D-67547 Worms  
 +49 6241 4091-0 • info@schuch.de  
 www.schuch.de

**Baureihe/ Series**

**52 ...**

**52 ... SK I**

**Schutzklasse/ Protection class:**

SK II

SK I

**Schutzart/ IP rating:**

IP66

**Gewicht/ Weight:**

ca. 11,0 kg

**Nennspannung/ Rated voltage:**

220 – 240 V

**Frequenz/ Frequency:**

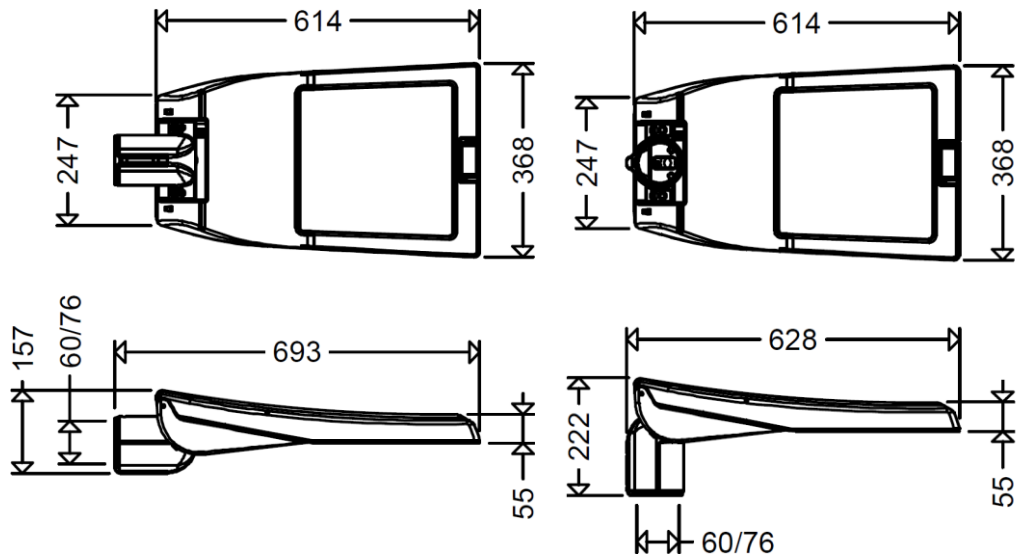
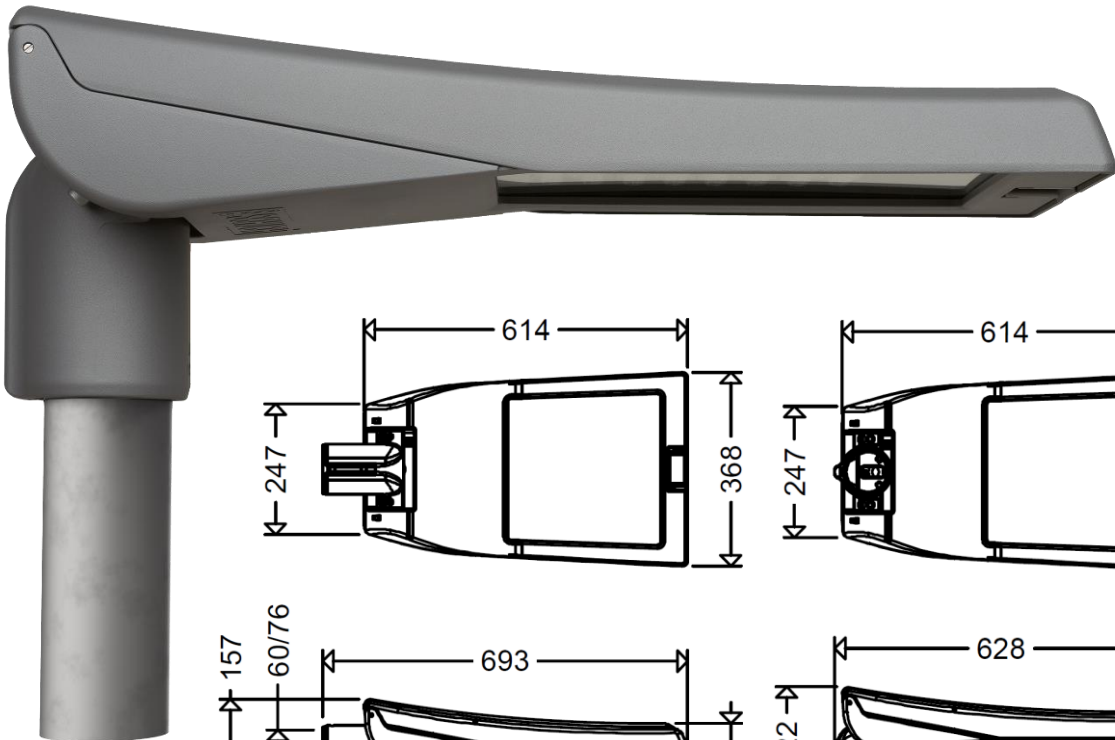
50 / 60 Hz

**Windangriffsfläche/ Wind load area:**

0,21 m<sup>2</sup>

**Lichtpunkthöhe/ Light point height:**

5 – 12 m



**Beleuchtungsanlagen mit elektronischen Betriebssystemen. Bitte beachten:**

DE

- Bei der Installation an Drehstromnetzen ist sicherzustellen, dass der Null-Leiter immer angeschlossen ist. Das Fehlen des Null-Leiteranschlusses kann zu einer Schiefast führen. Durch die dabei entstehenden Überspannungen kann das elektronische Betriebsgerät in der Leuchte zerstört werden.
- Bei der Überprüfung der Isolationsfestigkeit ist das Abklemmen des Null-Leiters erforderlich. In diesem Zustand darf das Lichtnetz nicht in Betrieb genommen werden. Nach der Prüfung der Isolationsfestigkeit ist zuerst der feste Anschluss des Null-Leiters sicherzustellen. Erst dann kann die Anlage ohne Schaden für die elektronischen Vorschaltgeräte in Betrieb gehen.
- Zur Messung des Isolationswiderstands darf die Prüfspannung nur zwischen Schutzleiteranschluss und den kurzgeschlossenen Anschlüssen für Außenleiter und Neutralleiter angelegt werden (Prüfung mit max. 500 V DC durchführen).
- Bei Versorgungsnetzen 3x220/240 V ( $\Delta$  Phase gegen Phase) ist eine Absicherung mit gemeinsamer Abschaltung der drei Außenleiter erforderlich.
- Die maximal zulässige Umgebungstemperatur der Leuchte darf grundsätzlich nicht überschritten werden. Eine Überschreitung der maximal zulässigen Temperatur bewirkt eine Verkürzung der Lebensdauer des elektronischen Vorschaltgerätes bzw. bei stärkerer Überschreitung auch dessen Ausfall.
- Bitte beachten sie, dass die Leuchte mit LED-Modulen der Risikogruppe 2 betrieben wird. Die Leuchte ist so zu positionieren, dass längeres in die Leuchte Schauen in einem geringeren Abstand als 0,5 m nicht zu erwarten ist.
- Die zulässige Dimensionierung von Leitungsschutzschaltern ist dem Datenblatt zu entnehmen.
- Achtung, in dieser Leuchte sind LED-Module eingebaut, welche nicht dafür vorgesehen sind vom Anwender gewechselt zu werden. Die eingebauten Module dürfen nur von Schuch, einem von Schuch beauftragten Servicetechniker oder von vergleichbar qualifizierten Personen gewechselt werden.

**EVG-Ersatz bei Leuchten mit programmiertem EVG**

Programmierte EVG sind durch einen Aufkleber mit Programmnummer und Barcode gekennzeichnet. Für eine korrekte Funktion der Leuchte müssen Original-Ersatzteile verwendet werden. Bei Bestellung bitte die Programmnummer angeben.

**Energieeffizienzklasse (EEK)**

Diese Leuchte enthält eine Lichtquelle der Energieeffizienzklasse:

- |          |                                |
|----------|--------------------------------|
| <b>C</b> | bei Lichtfarbe 740 / 757 / 765 |
| <b>D</b> | bei Lichtfarbe 730             |
| <b>E</b> | bei Lichtfarbe 722             |

Standard-Lichtfarbe der Leuchte 52... bzw. 52...VARIO/ NFC ist 740 (in der Typenbezeichnung nicht angegeben)  
Alle vom Standard abweichenden Lichtfarben sind in der Typenbezeichnung integriert (z. B. 52 L150 VARIO **730**)

**Vereinfachte Konformitätserklärung**

Für Leuchten mit eingebauten NFC-konfigurierbaren EVGs oder Leuchten mit eingebauten Funksystemen gilt:

Hiermit erklärt Adolf Schuch GmbH, dass die vorliegende Leuchte der Richtlinie 2014/53/EU entspricht.  
Der vollständige Text der EU-Konformitätserklärung ist unter der folgenden Internetadresse verfügbar:

<https://www.schuch.de/de/service/downloads>



**Lighting installation with electronic control gear. Please observe:**

EN

- When connecting to three-phase supplies ensure that the neutral wire is always connected. Missing neutral connection leads to imbalance. The resulting overvoltage could destroy of the electronic ballast in the luminaire.
- For testing the insulation strength it is necessary to pinch off the neutral wire. In this condition the lighting unit must not be used. After the insulation test correct connection of the neutral wire must be checked. Only then the installation can be used without damage to electronic ballasts.
- Insulation test: The test voltage has to be connected between the earth terminal and the interconnected phase and neutral terminals. Max. testvoltage 500V DC.
- In supply systems 3x220/240 V ( $\Delta$  phase against phase) fusing disconnecting the three phases simultaneously must be provided.
- The maximum permissible ambient temperature must never be exceeded. Exceeding the max. permissible temperature results in a shortened lifetime of the electronic ballast, severe exceeding even in its breakdown.
- Please note, that the fitting is operated by LED modules of risk group 2. The fitting should be positioned so that prolonged staring into the fitting at a distance closer than 0.5 m is not expected.
- The number of luminaires on automatic circuit breaker, see technical datasheet.
- Attention: The LED modules contained in this luminaire are not scheduled to be replaced by the user. The LED modules shall only be replaced by the manufacturer or his service agent or a similar qualified person.

**Replacement of ECGs with programmable ECG**

Programmable ECGs are marked with a label showing the programming number. For a proper function of the light fitting original spare parts must be used. When placing an order, please mention the programming number.

**Energy Efficiency Labeling (EEL)**

This luminaire contains a light source of energy efficiency class:

- |          |                                     |
|----------|-------------------------------------|
| <b>C</b> | at photometric code 740 / 757 / 765 |
| <b>D</b> | at photometric code 730             |
| <b>E</b> | at photometric code 722             |

Standard-photometric code luminaire 52... resp. 52...VARIO/ NFC is 740 (not specified in the type-code)  
All photometric codes that deviate from the standard are integrated in the type-code (e. g. 52 L150 VARIO **730**)

**Simplified EU declaration conformity**

Applicable is for luminaires with build-in NFC-configurable ECGs or luminaires with build-in Radio-Systems:

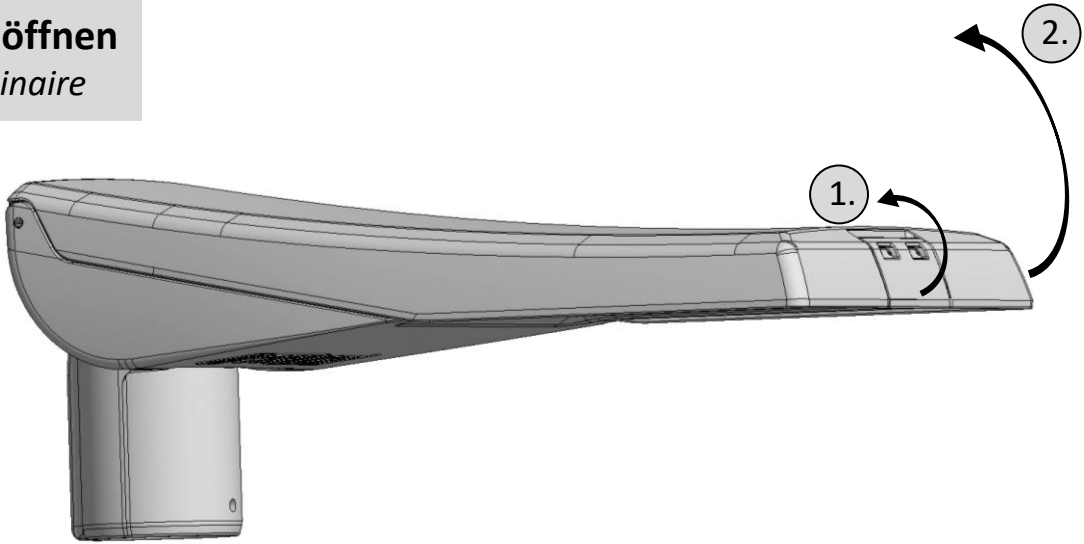
Hereby, Adolf Schuch GmbH declares that the present luminaire type is in compliance with Directive 2014/53/EU.

The full text of the EU declaration of conformity is available at the following internet address:

<https://www.schuch.de/de/service/downloads>

**Leuchte öffnen**

*Open luminaire*



**Netz-Anschluss**

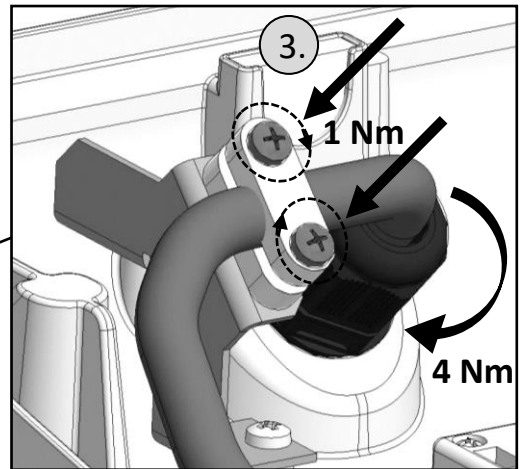
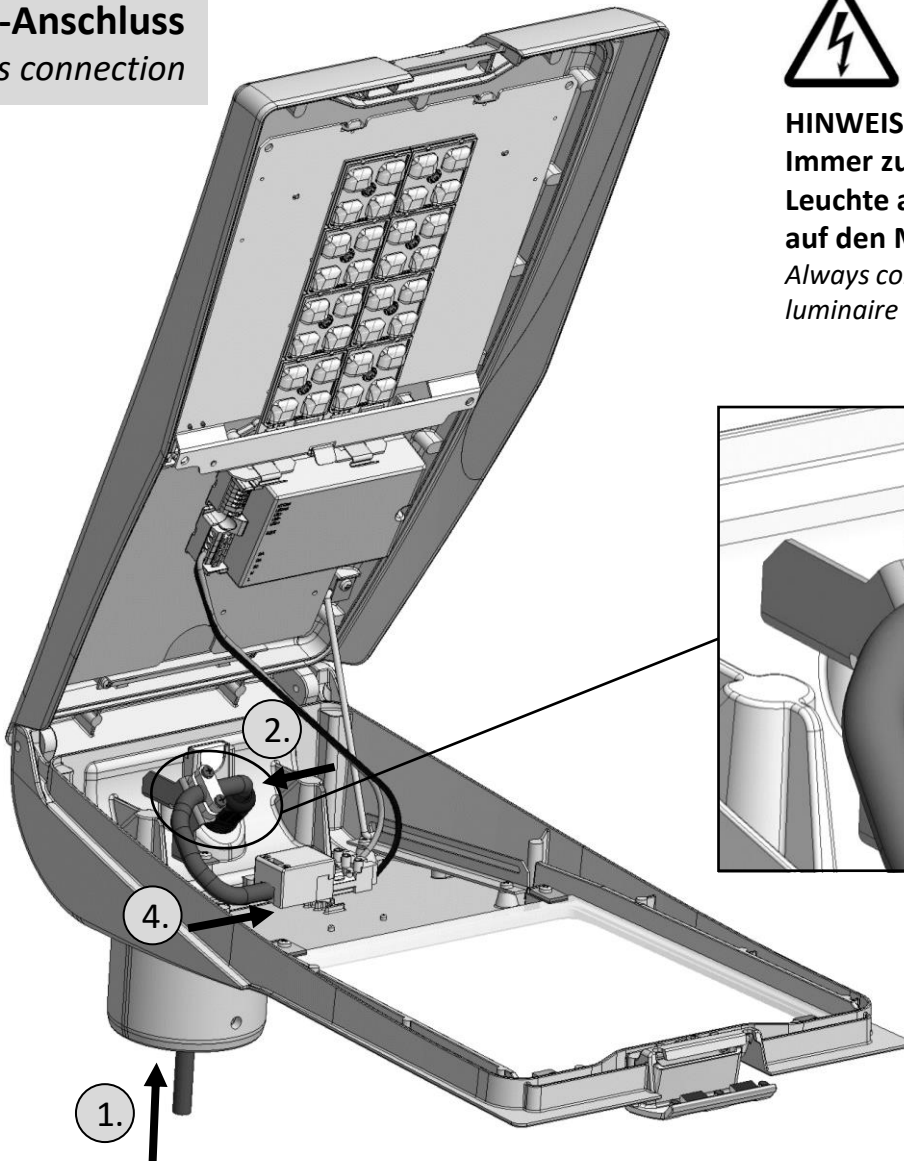
*Mains connection*

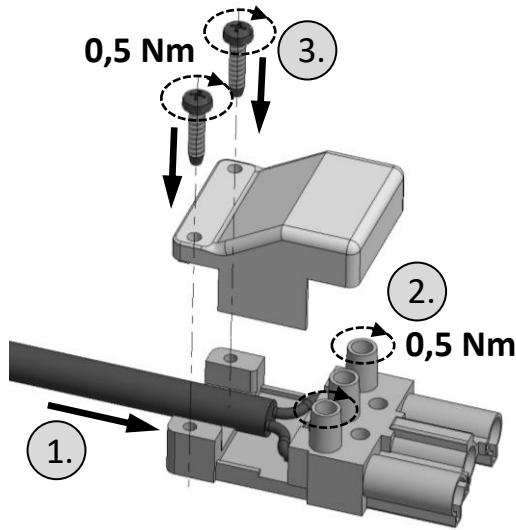


**HINWEIS! / NOTE!**

**Immer zuerst das Kabel an der Leuchte anschließen und dann auf den Mast setzen!**

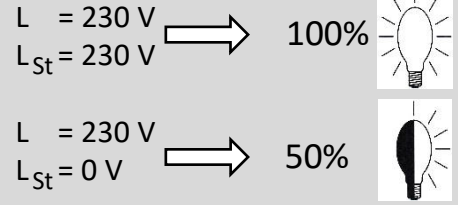
*Always connect the cable first to the luminaire then place it on the pole!*



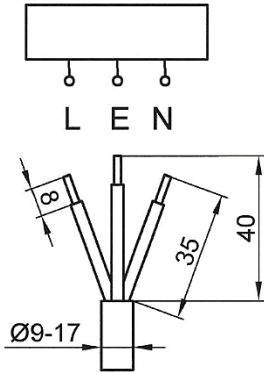


**Schaltzustände bei LR:**

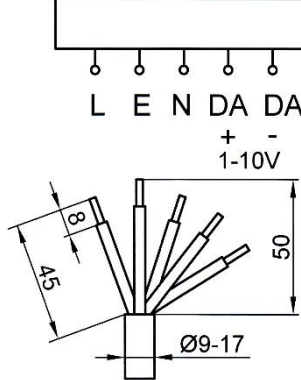
Status of switching mode LR:



Type ON/OFF, LA

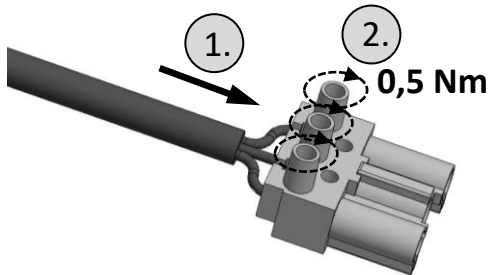
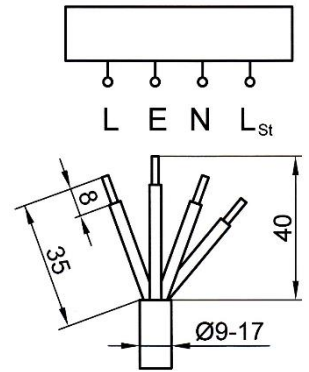


Type DIMD, DIMA



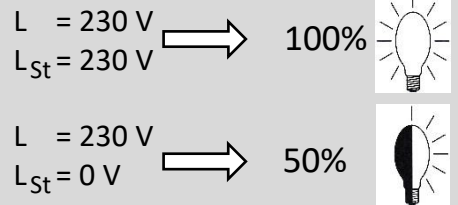
**HINWEIS! / NOTE!**  
DALI-Leitungen  
netzspannungsfest  
ausführen!  
DALI lines must be  
mains voltage-proof!

Type LR

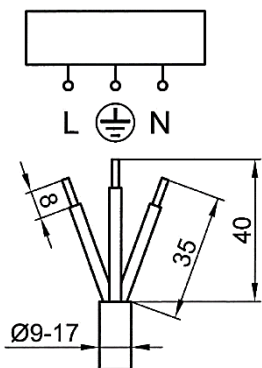


**Schaltzustände bei LR:**

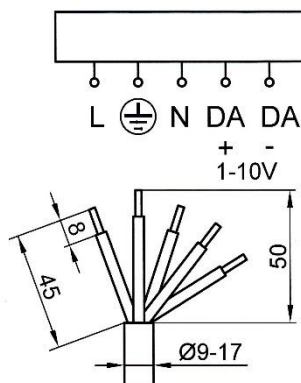
Status of switching mode LR:



Type ON/OFF, LA

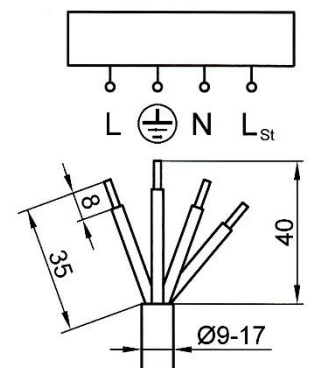


Type DIMD, DIMA



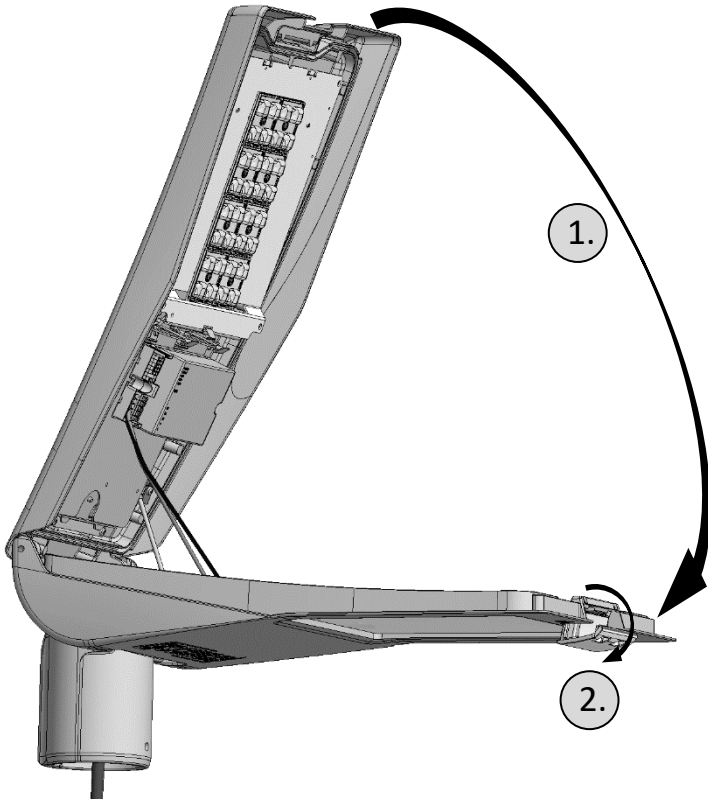
**HINWEIS! / NOTE!**  
DALI-Leitungen  
netzspannungsfest  
ausführen!  
DALI lines must be  
mains voltage-proof!

Type LR



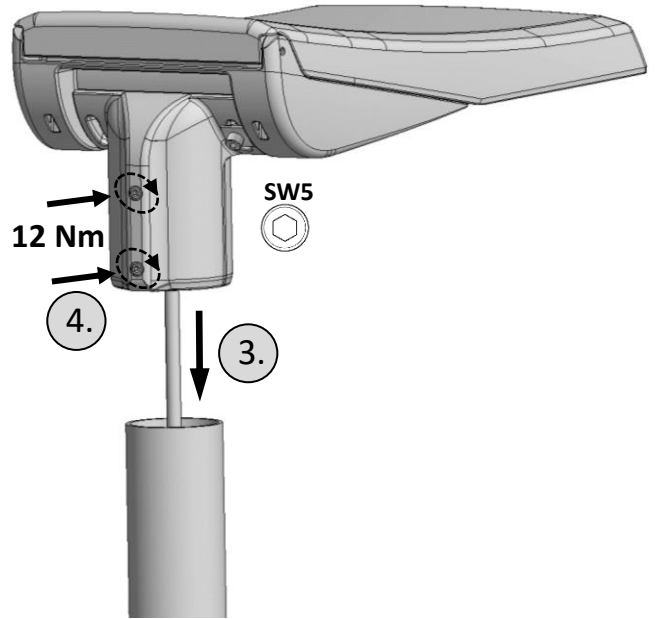
**Leuchte schließen**

*Close luminaire*



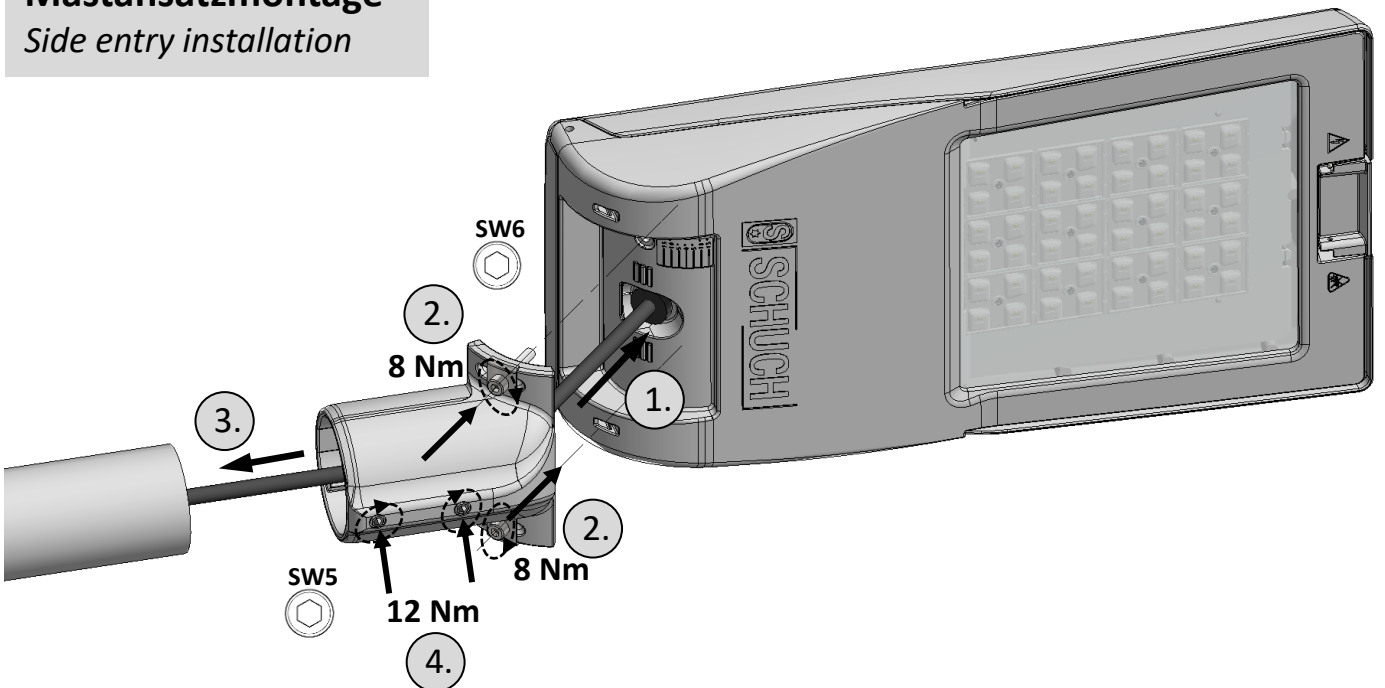
**Mastaufsatzmontage**

*Post top installation*

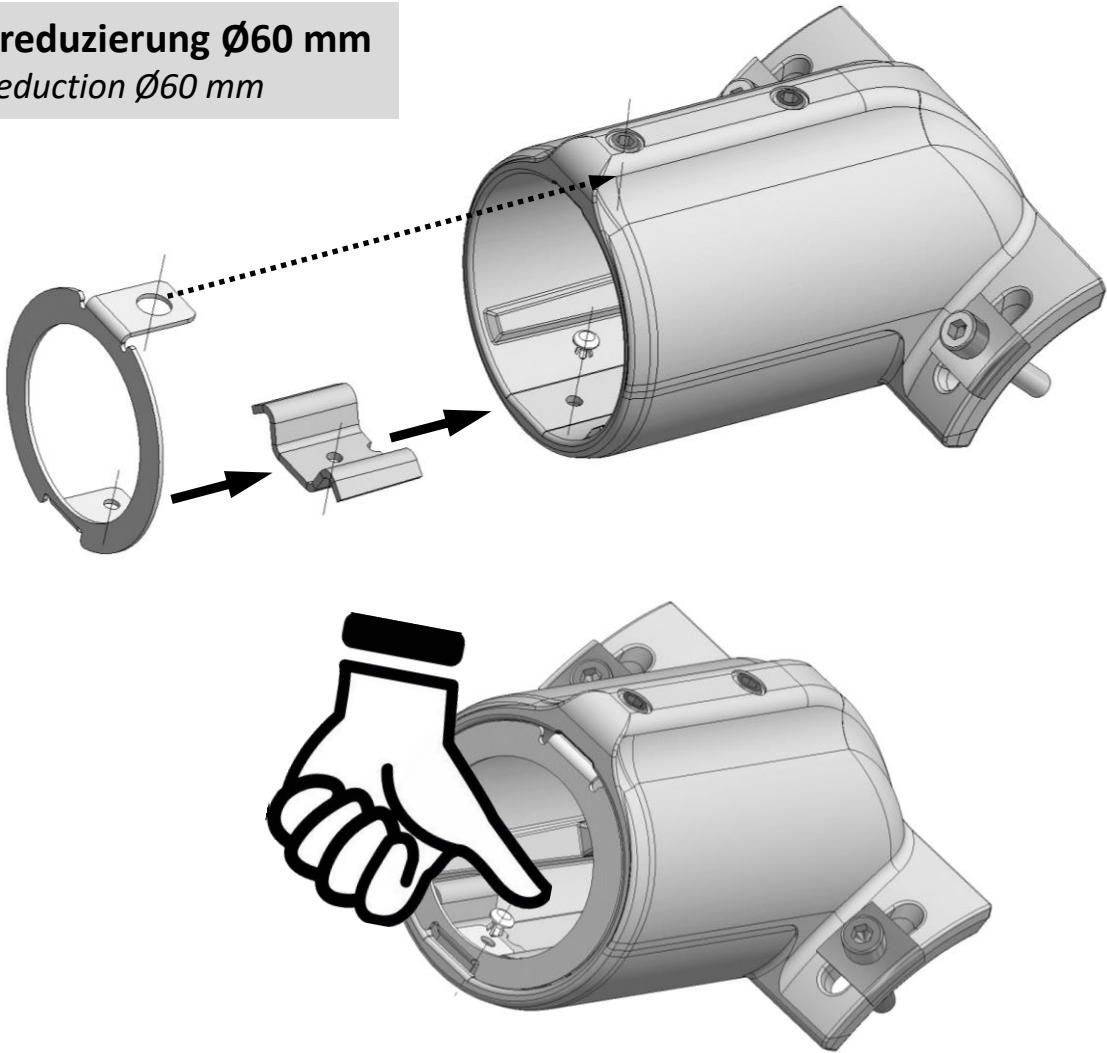


**Mastansatzmontage**

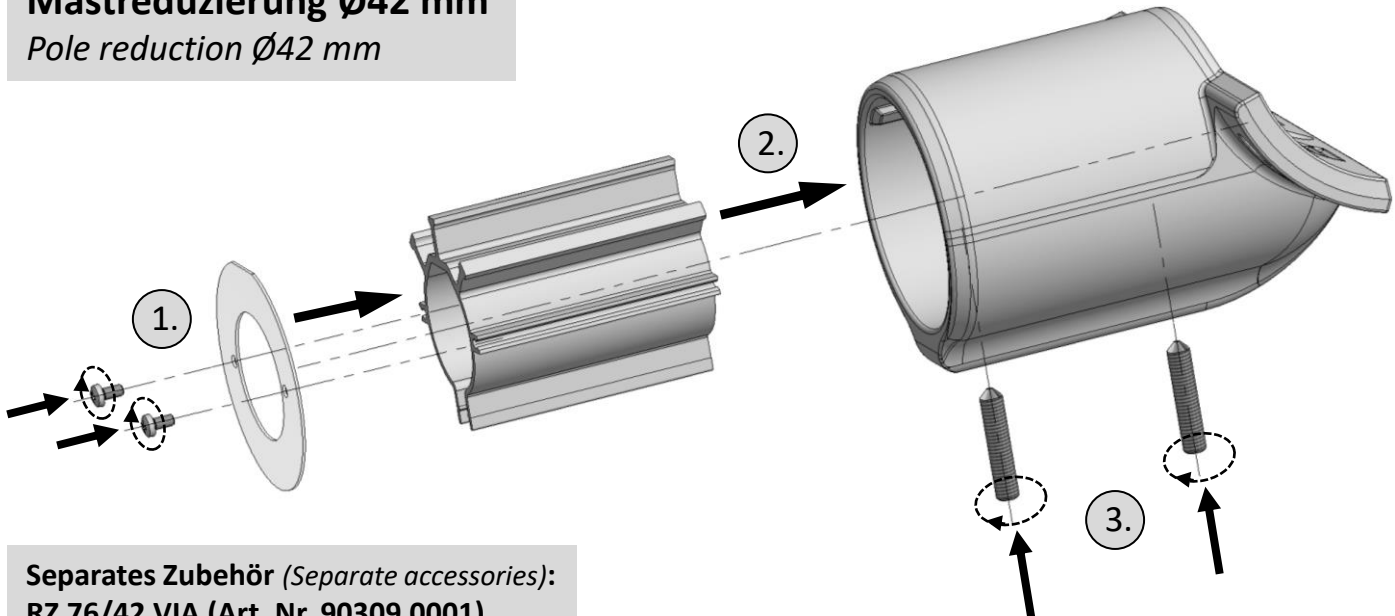
*Side entry installation*



**Mastreduzierung Ø60 mm**  
*Pole reduction Ø60 mm*



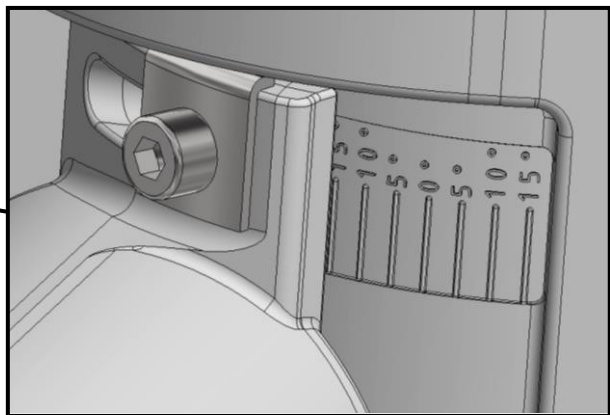
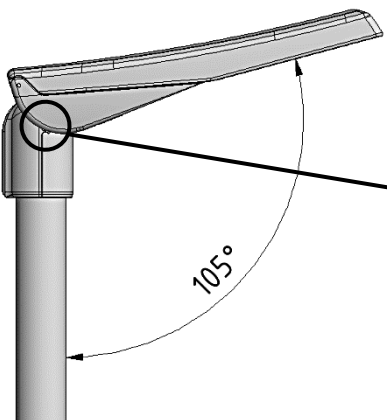
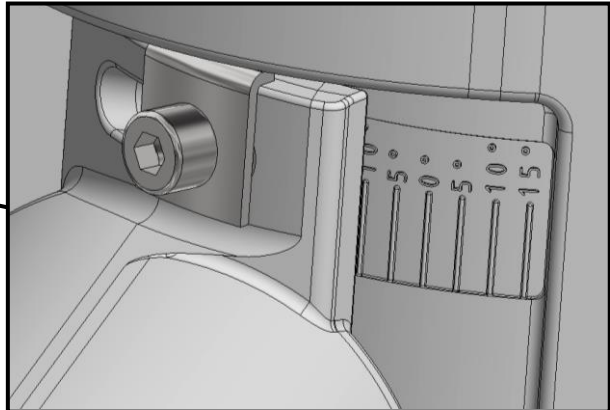
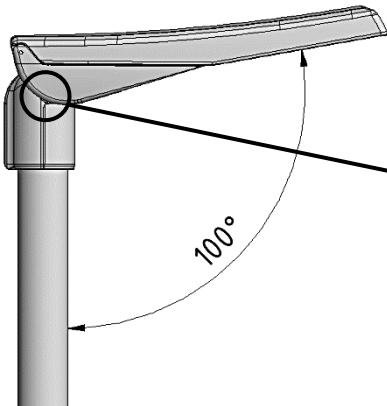
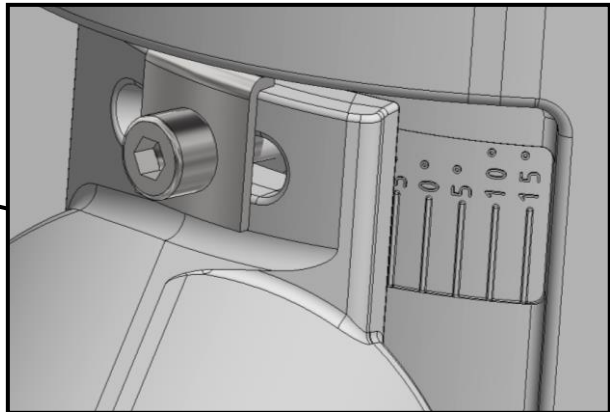
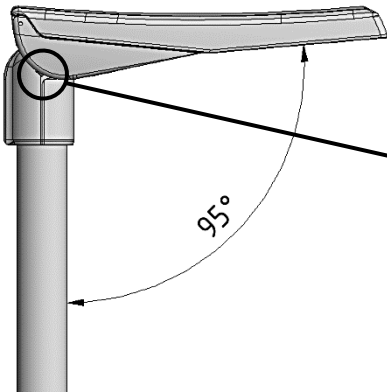
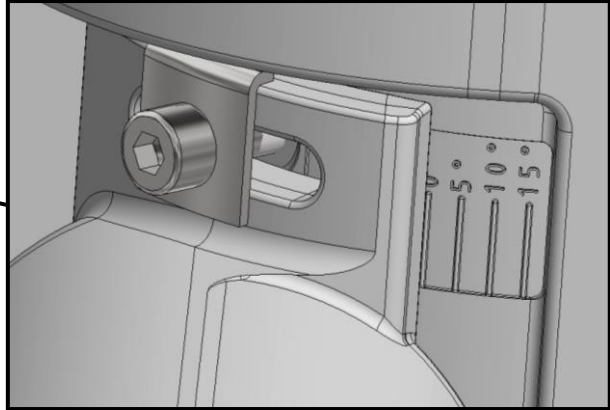
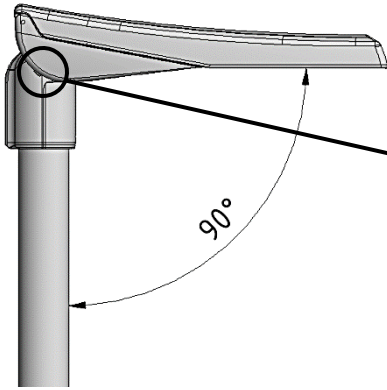
**Mastreduzierung Ø42 mm**  
*Pole reduction Ø42 mm*



**Separates Zubehör (Separate accessories):**  
RZ 76/42 VIA (Art. Nr. 90309 0001)

**Neigung der Leuchte (Mastaufsatz)**

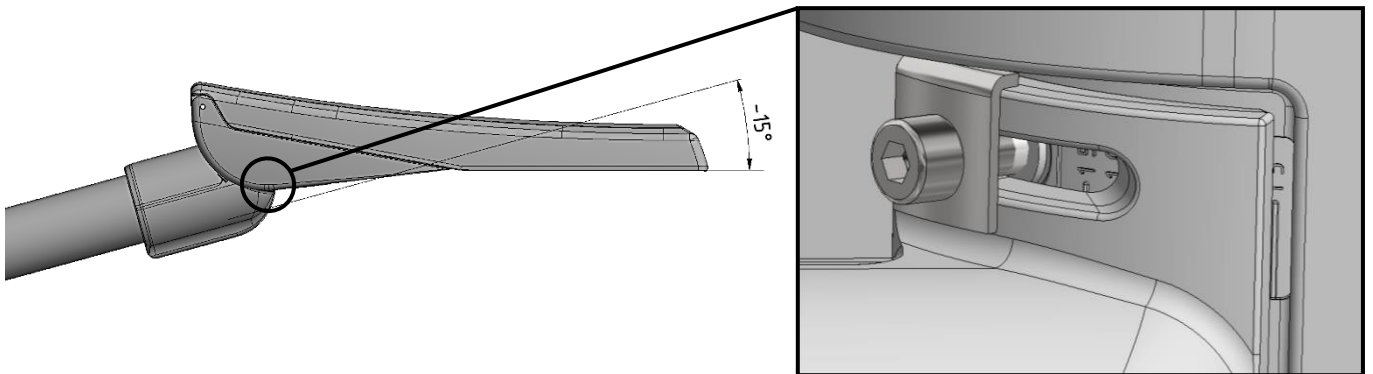
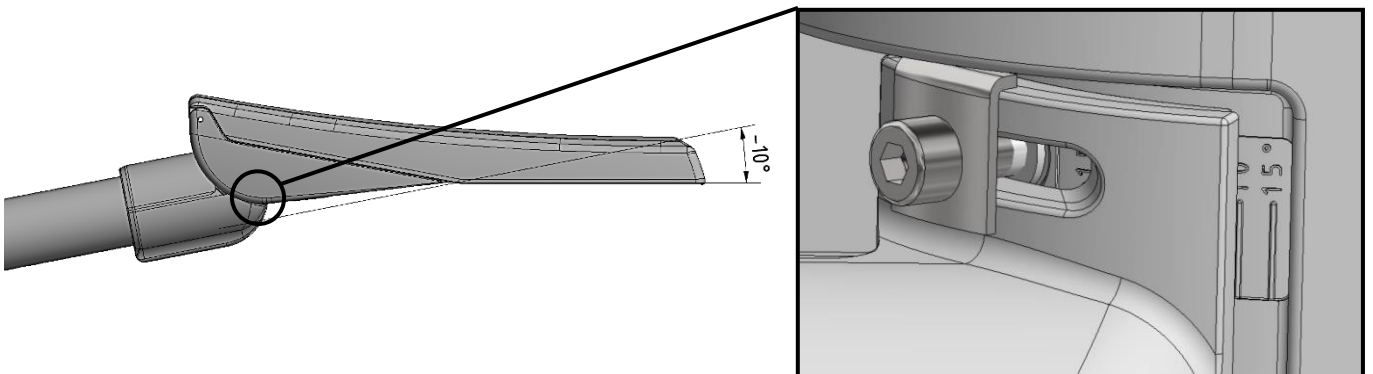
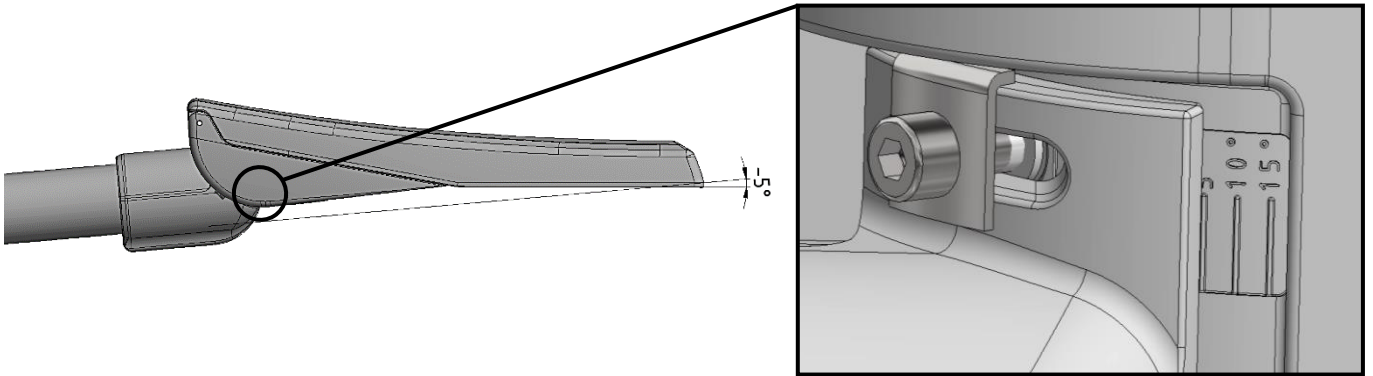
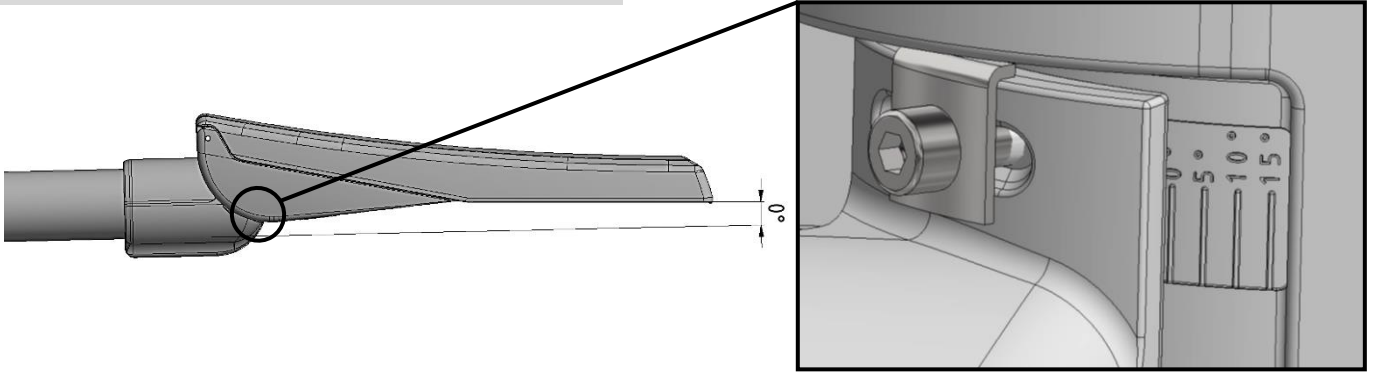
*Inclination of the fitting (post-top)*



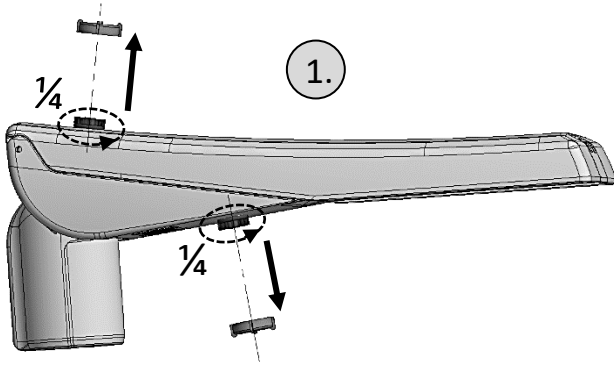


### Neigung der Leuchte (Mastansatz)

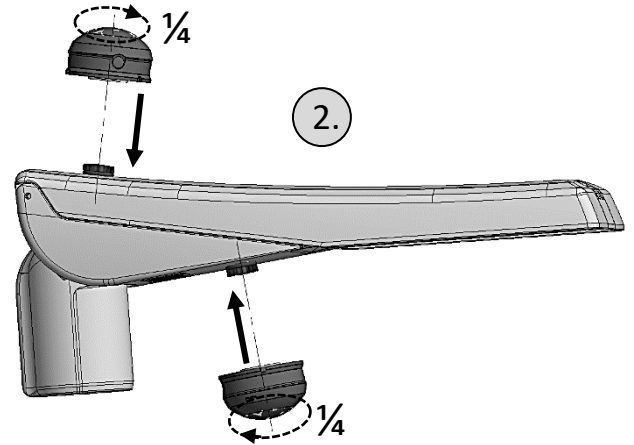
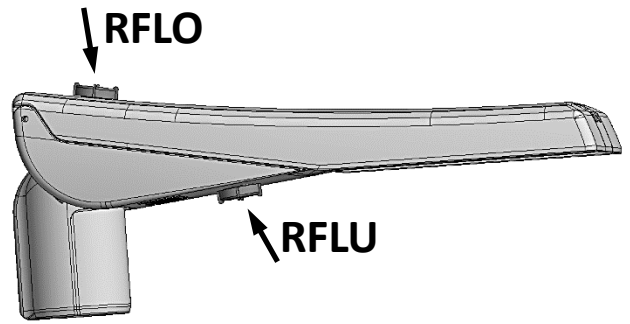
*Inclination of the fitting (side entry)*



**RFL-Type**



1.



2.

**HINWEIS! / NOTE!**

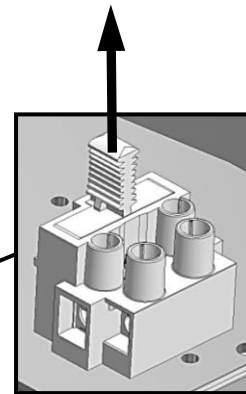
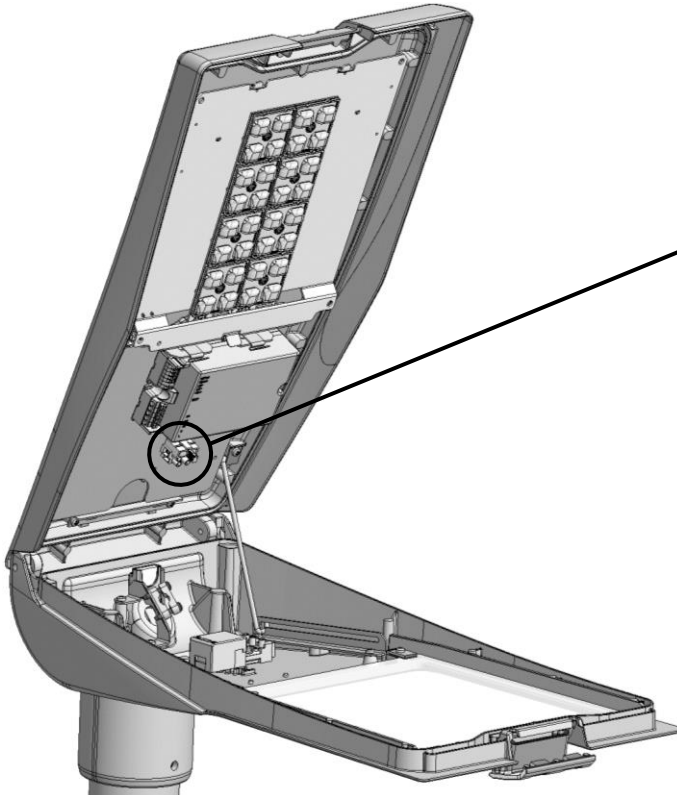
**Ohne Abdeckkappe oder RFL-Komponente verliert die Leuchte ihre Schutzart IP66!**

*Without cover-cap or RFL-component the luminaire loses its IP66 rating!*

**ZB-Type ohne VDE/ENEC Approbation**

*ZB-Type without VDE/ENEC approbation*

**Sicherungswechsel / Change fuse**



**Hinweis:**

Leuchte zum Betrieb an Notbeleuchtungsanlagen nach DIN EN 60598-2-22, VDE 0711-2-22, Absatz 22.6.3. Die Sicherung ist nur durch ein Originalersatzteil zu ersetzen. T2,0A H 250V, Type 179 200.2 Artikelnummer 90294 9003

TS-45527-00

**HINWEIS! / NOTE!**

**Nur SCHUCH-Ersatzteil verwenden!**

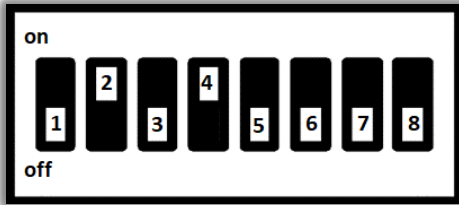
*Use only SCHUCH spare part!*

## Einstellmöglichkeiten ... VARIO

### Adjustment options

Bitte Hinweisschild am Dip-Schalter beachten.

Please note information on dip-switch label.



Beispiel Dip-Schalter Einstellung

Example dip-switch adjustment

45485 L50 O	1	2	3	4	5	6	7	8	Leistung Power	ersetzt replace	Werkseinstellung/factory set
on	off	off	off	off	off	off	off	off	9W	HME50 HST35	
on	off	off	off	off	off	off	off	off	15W	HME80 HST50	
on	off	off	off	off	off	off	off	off	18W	HME125 HST70	
on	off	off	off	off	off	off	off	off	35W	2xHST70	
Weitere Einstellungen möglich/further settings possible											

Beispiel Hinweisschild am Dip-Schalter

Example information label at the dip-switch

Maßgebend ist das Hinweisschild in der Leuchte! Weitere Einstellungen sind möglich.

Essential is the information-label in the luminaire! Further settings are possible.

## Einstellmöglichkeiten ... NFC

### Adjustment options

Einstellungen am EVG können mit einer App über NFC vorgenommen werden. Dazu kann bei Geräten mit Android Betriebssystem die interne NFC Schnittstelle im Gerät verwendet werden. Zur störungsfreien Kommunikation und bei Geräten mit iOS-Betriebssystem wird der Bluetooth/NFC Adapter (siehe Zubehör Art.-Nr. 90545 0029) immer benötigt. Bitte Werkseinstellung und Einstellmöglichkeiten beachten (siehe Beispiel Hinweisschild am EVG).

Settings on the ECG can be made with an app via NFC. For devices with Android operating system the internal NFC-interface in the device can be used. For interference-free communication and for devices with iOS operating system is a Bluetooth/NFC adapter (see accessories, art.no. 90545 0029) always necessary. Please note factory- and adjustment-settings (see Example information label at ECG).

Zur Bedienungsanleitung der App bitte folgenden QR-Code scannen:

For operating instruction to the app, please scan following QR code:



Die dazu notwendige App können Sie abhängig von Ihrem Betriebssystem (Android oder iOS) über die unten gezeigten QR-Codes laden.

You can download the app required for this, depending on your operating system (Android or iOS), using the QR codes shown below.



Link zur Konfigurations-App

Link to configuration-app

45531 L50	I - Led	Leistung Power	ersetzt replace	Werkseinstellung/factory set
	150 mA	9 W	HME50 HST35	
	300 mA	15 W	HME80 HST50	
	375 mA	18 W	HME125 HST70	
	700 mA	35 W	2xHST70	
Weitere Einstellungen möglich/further settings possible				

Beispiel Hinweisschild am EVG

Example information label at the ECG