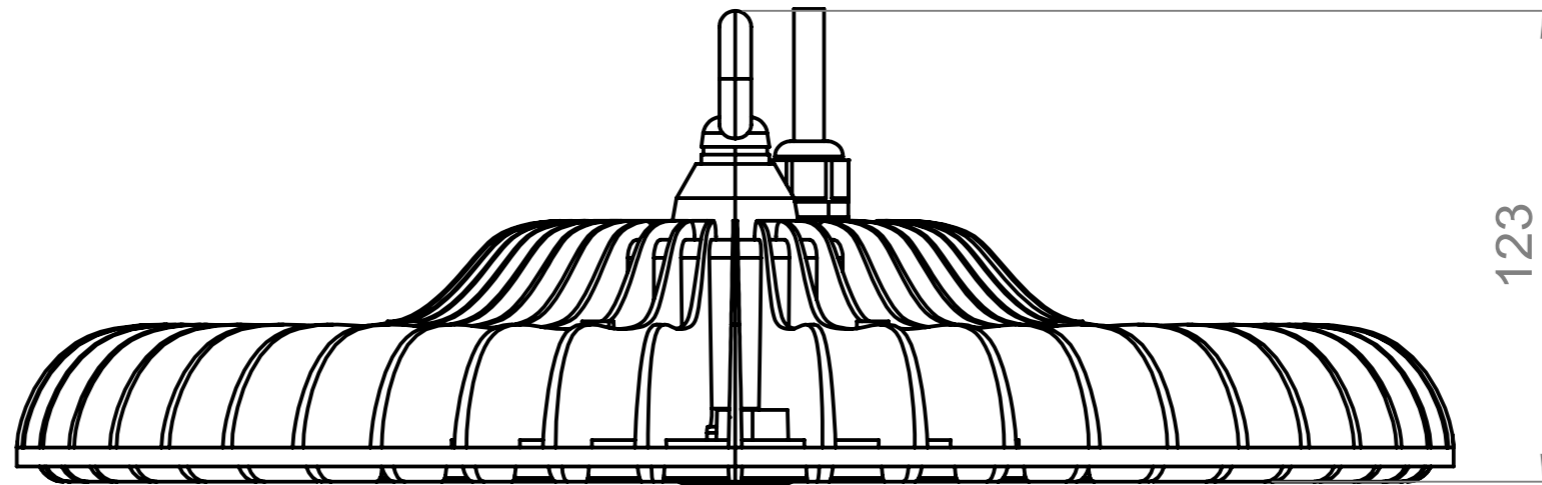
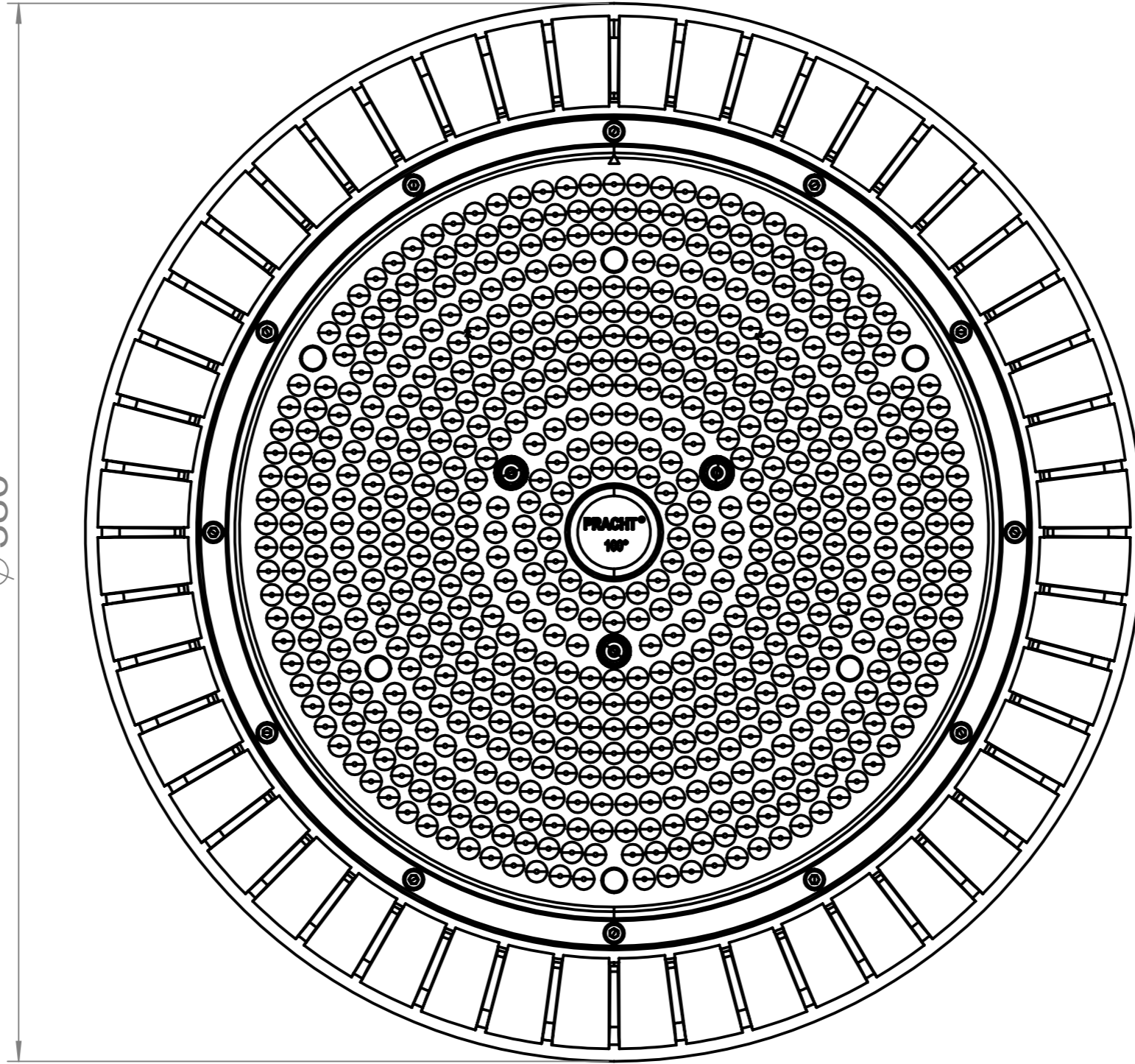


Ø 380



123