

# MONTAGEANWEISUNG

INSTRUCTION OF ASSEMBLY

## LUNA ECO SENSOR

PPW I 8200/1.. ..S

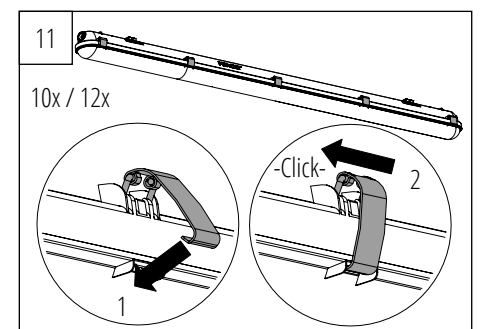
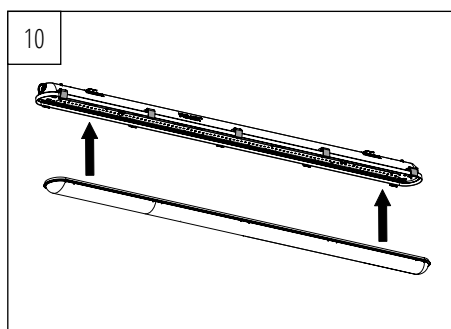
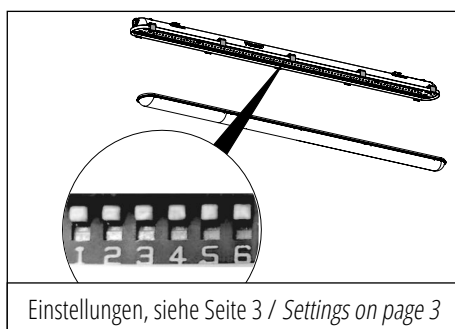
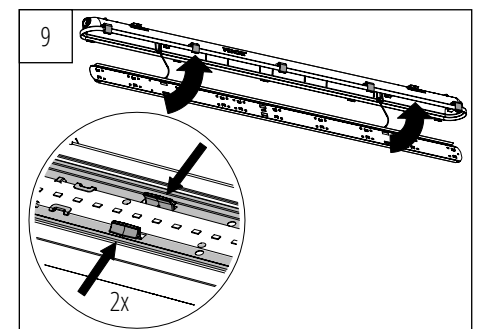
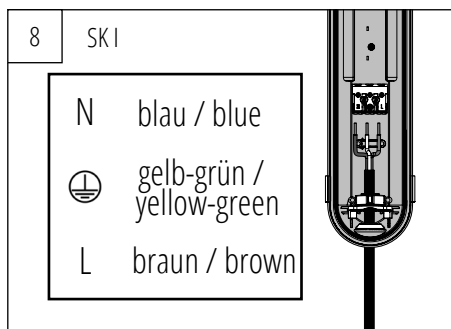
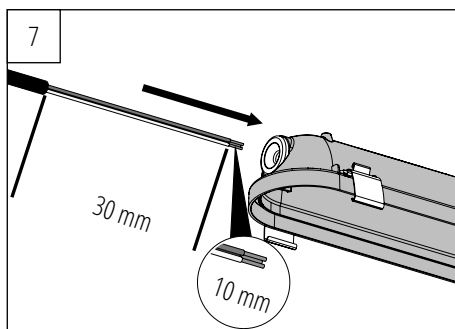
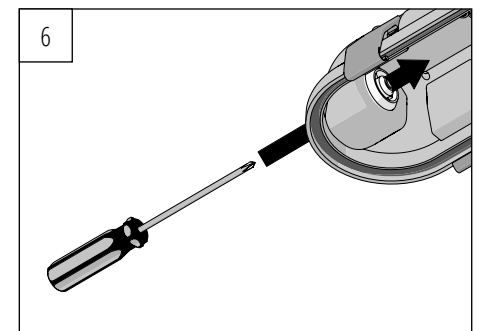
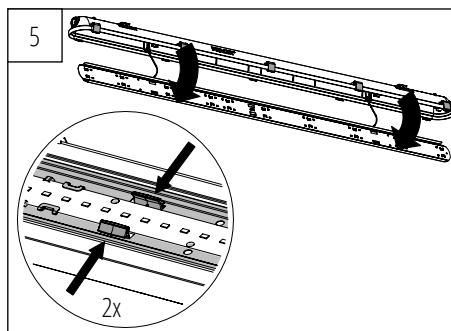
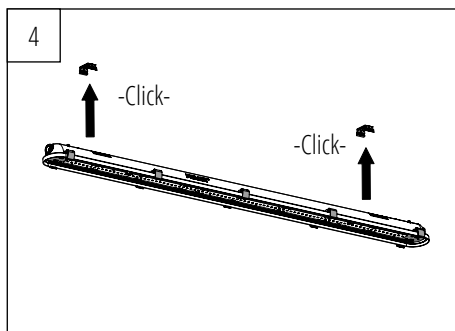
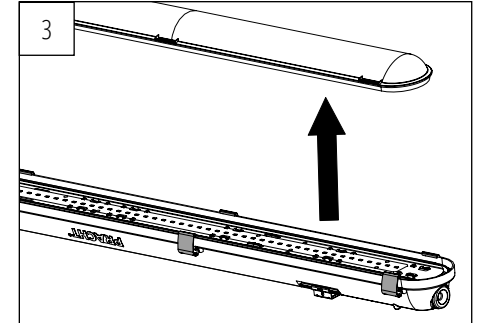
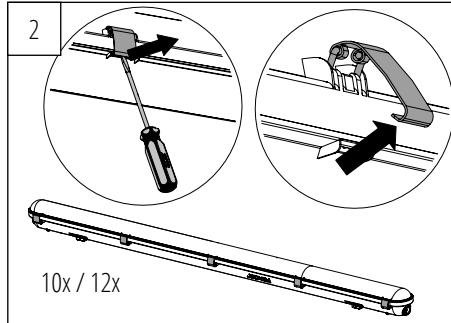
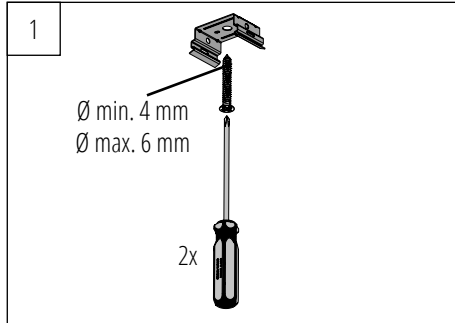
### LED WANNENLEUCHE - LED DAMPPROOF

# PRACHT®

Zertifiziert nach DIN ISO 9001 & DIN EN ISO 14001

Certified according to DIN ISO 9001 & DIN EN ISO 14001

Alfred PRACHT Lichttechnik GmbH | PRACHT Lighting Solutions GmbH  
Am Seerain 3, 35232 Dautphetal-Buchenau, Germany  
Tel. +49 6466 9140-0, Fax +49 6466 9140-444  
info@pracht.com, www.praecht.com



#### WICHTIGE HINWEISE:

Austausch des LED-Moduls nur durch den Hersteller, einer Fachkraft oder ähnlich qualifiziertem Personal, um jegliche Gefahren auszuschliessen. Nur spannungsfrei installieren oder warten.  
LED-module may only be replaced by the manufacturer, service agent or similar qualified personnel in order to avoid any hazards.

#### REINIGUNGSHINWEISE:

Verwendung von chemischen Reinigungsmittel begrenzt möglich. Nur für Polycarbonat geeignete Reinigungsmittel verwenden. Reinigungsmittel Rückstände müssen vollständig entfernt werden.  
Chemical cleaner only limited possible. Use only polycarbonate suitable cleaner. Chemical residues have to be completely removed.

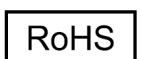
#### ENERGIEEFFIZIENZ:

Dieses Produkt enthält eine Lichtquelle der Energieeffizienzklasse C.  
This product contains a light source of energy efficiency class C.



#### WARTUNGSHINWEIS:

Öffnen der Leuchte nur mit Werkzeug möglich!  
Die Leuchte darf nur im spannungsfreien Zustand geöffnet bzw. (de-)montiert werden.  
Opening of the luminaire only possible with tools!  
The luminaire may only be opened or (de-)installed when disconnected from mains.

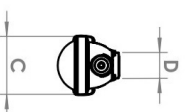
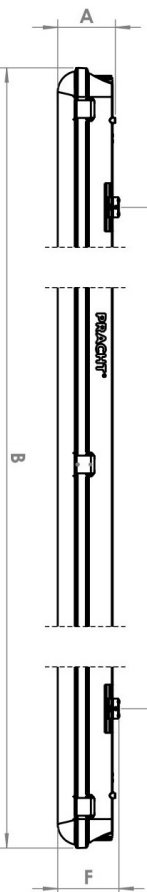


# PRACHT® - LUNA ECO SENSOR

**PRACHT®**  
Zertifiziert nach DIN ISO 9001



mm					
A	B	C	D	E	F
72±2	1285 <sup>+1</sup> <sub>-2</sub>	74±2	32	940±25	79±2
	1585 <sup>+1</sup> <sub>-2</sub>			1240±25	



## DE SICHERHEITSHINWEISE LED LEUCHTEN WICHTIG! VOR GEBRAUCH SORGFÄLTIG LESEN UND FÜR SPÄTERES NACHSCHLAGEN AUFBEWAHREN

### SICHERHEITSBEOZUGENE INFORMATIONEN:

- Die erworbene Leuchte ist nur von einer Fachkraft zu montieren, der elektrische Anschluss, sowie die Inbetriebnahme, muss durch eine Elektrofachkraft erfolgen. Arbeiten unter Spannung an der Leuchte sind verboten. Der Anschluss, sowie Reinigung und Wartung, muss im spannungsfreien Zustand erfolgen.
- Lebensgefahr durch Stromschlag!
- Der elektrische Anschluss muss nach national geltenden Normen, sowie anderen nationalen und internationalen Vorschriften bezüglich Unfallverhütung und Personenschutz, sowie Brandschutz erfolgen.
- Schränken Sie während der Montage, Reinigung und Wartungsarbeiten an der Leuchte den Bereich unter dem Installationsort ab, um Personen durch herabfallende Gegenstände nicht zu gefährden.
- Defekte oder beschädigte Leuchten dürfen nicht in Betrieb genommen werden.
- Es muss sichergestellt werden, dass die Decken- oder Wandkonstruktion und die daran montierten Haltevorrichtungen bezüglich Tragfähigkeit geeignet sind und die Montage ordnungsgemäß durchgeführt wird. Ein Absinken der Leuchte kann zum Tod führen!

### WARNHINWEISE:

- Manipulationen jeder Art an der Leuchte sind verboten. Für durch Manipulationen entstandene Schäden kann der Hersteller nicht verantwortlich gemacht werden.
- Die Leuchte darf nur in dem dafür vorgesehenen Umgebungen verwendet werden. Auf Umgebungstemperatur achten!
- Der Hersteller übernimmt keine Garantie für Beschädigungen an der Leuchte, die durch in der Atmosphäre schwebende Stoffe oder sonstige direkte atmosphärische Einflüsse entstanden sind, für die die Leuchte nicht explizit freigegeben wurde.
- Der Hersteller übernimmt keine Haftung für Personen oder Sachschäden, die durch unsachgemäßen Betrieb oder Einsatz der Leuchten entstanden sind.
- Die Lichtquelle, sowie eine je nach Modell fest installierte Anschlussleitung dieser Leuchte, darf nur vom Hersteller oder einem von ihm beauftragten Servicetechniker oder einer vergleichbar qualifizierten Person ersetzt werden.
- Achten Sie darauf, dass Netzspannung und Frequenz mit den angegebenen Nennwerten der Leuchte übereinstimmen. Andernfalls droht eventuell Sachschaden. Reinigungshinweise bezüglich Materialverträglichkeit müssen beachtet werden und können unter [www.pracht.com](http://www.pracht.com) eingesehen werden.



## SAFETY INSTRUCTIONS LED LUMINAIRE

### IMPORTANT! READ CAREFULLY BEFORE USE AND KEEP DOCUMENT FOR FUTURE REFERENCE



### SECURITY RELATED INFORMATIONS:

- The purchased luminaire must only be mounted by a specialist, the electrical connection and commissioning must be carried out by a qualified electrician.
- Working under voltage on the lamp is prohibited. The connection, as well as cleaning and maintenance, must be carried out in a de-energized state. Danger to life due to electric shock!
- The electrical connection must be made in accordance with national standards and other national and international regulations regarding accident prevention and personal protection, as well as fire protection.
- During installation, cleaning and maintenance on the luminaire, keep the area below the installation site clear in order to prevent danger to any person as a result of falling parts.
- Defective or damaged luminaires must not be put into operation.
- It must be ensured that the ceiling or wall construction and the fixtures mounted on it are suitable for the load and that the installation is carried out correctly. A crash of the lamp can lead to death!

### WARNING NOTES:

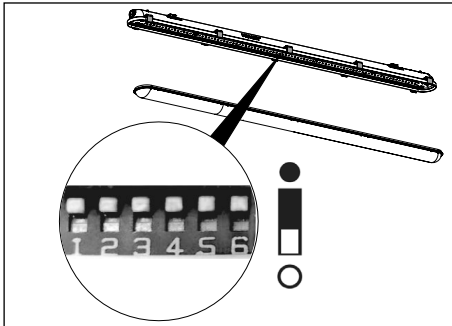
- Any manipulation of the luminaire is prohibited. The manufacturer cannot be held responsible for damage caused by manipulation.
- The luminaire may only be used in the intended environment. Check ambient temperature!
- The manufacturer does not guarantee damage to the luminaire caused by substances floating in the atmosphere or other direct chemical influences for which the luminaire has not been explicitly approved.
- The manufacturer assumes no liability for persons or property damage caused by improper operation or use of the luminaires.
- The light source, as well as a permanently installed connecting cable of this luminaire, depending on the model, may only be replaced by the manufacturer or a service technician appointed by him or a similarly qualified person.
- Make sure that the mains voltage and frequency correspond to the specified nominal values of the luminaire. Otherwise, there may be material damage.
- Cleaning instructions regarding material compatibility must be observed and can be viewed at [www.pracht.com](http://www.pracht.com)



# BEWEGUNGSSENSOR / MOTION SENSOR



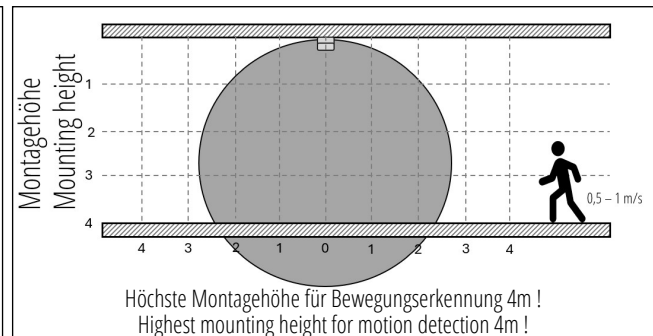
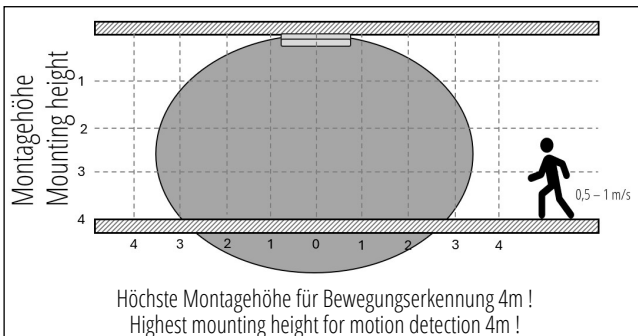
Einstellung nur vor Inbetriebnahme bei getrennter Anschlussleitung durchführen!  
Only carry out the setting before commissioning with the connection cable disconnected!



Detektionsmuster in Längsrichtung /  
Detection pattern in longitudinal direction

1	2	Detektionsradius <i>Detection area</i>	3	4	Haltezeit <i>Hold-time</i>	5	6	Tageslicht-Schwelle <i>Daylight threshold</i>
●	●	100 %	●	●	5 s	●	●	Aus / <i>Disable</i>
○	●	75 %	○	●	90 s	○	●	50 lux
●	○	50 %	●	○	5 min	●	○	10 lux
○	○	10 %	○	○	15 min	○	○	2 lux

Detektionsmuster in Querrichtung /  
Detection pattern in transversal direction



## ANWENDUNGSHINWEISE

Geeignet für die Installation in Innenräumen, um Fehlauslösungen durch externe Faktoren wie Regen, Wind oder Baumschwingen zu vermeiden.

Darf nicht durch Metallteile (Dachpanele und Verstrebung) abgeschirmt werden.

Es ist zu beachten, dass der Einbau so erfolgt, dass eine Fehlauslösung durch das Wackeln der Leuchte selbst nicht verursacht werden kann.

Darf nicht in der Nähe von großen, in Betrieb befindlichen Maschinen wie Ventilatoren/Deckenventilatoren installiert werden, um Fehlauslösungen zu vermeiden.

## BENUTZER HINWEISE

Mikrowellen können Wände und Glas je nach Dicke durchdringen.

Der Erfassungsbereich wird durch die Geschwindigkeit der Bewegung, die Montagehöhe und Bewegungsvolumen beeinflusst.

Führen Sie die Einstellung des Tageslichtsensors an sonnigen Tagen durch.

## APPLICATION NOTES

Suitable for indoor installation to avoid false triggering due to external factors such as rain, wind or tree swing.

Must not be shielded by metal parts (roof panels and struts). It must be ensured that the installation is carried out in such a way that a false triggering can be caused by the wobbling of the light itself.

Must not be installed in the vicinity of large, operating machines such as fans/ceiling fans in order to avoid false tripping.

## USER NOTES

Depending on their thickness, microwaves can penetrate walls and glass.

The detection range is influenced by the speed of the movement, the mounting height and volume of movement.

Carry out the adjustment of the daylight sensor on sunny days.