

MONTAGEANWEISUNG INSTRUCTION OF ASSEMBLY

BL ONE

LED WANNENLEUCHE - LED DAMPPROOF

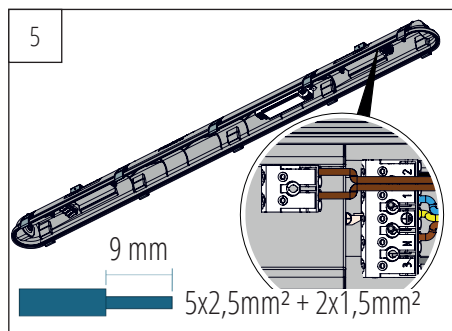
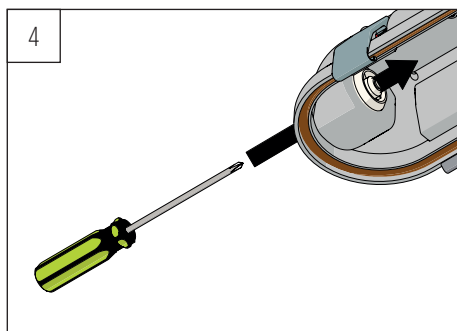
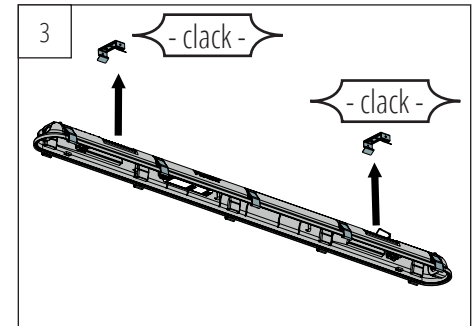
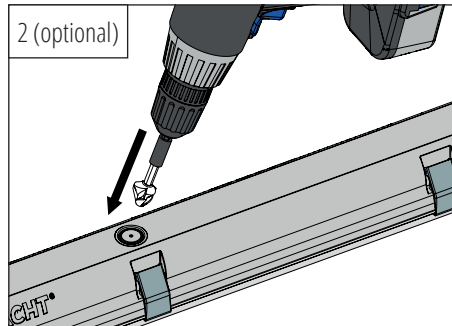
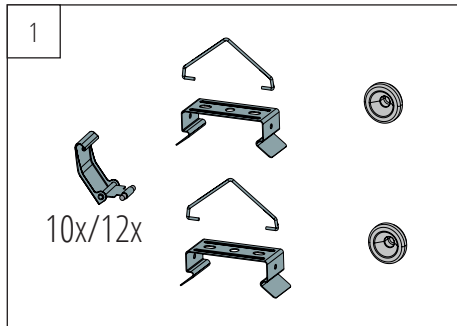
PPW I 8127/1..DA



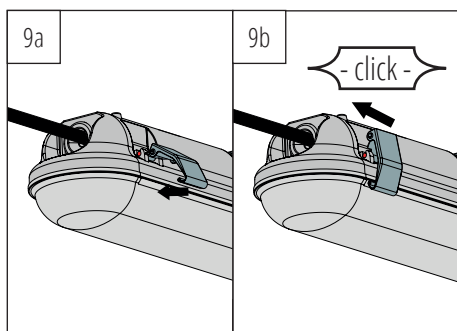
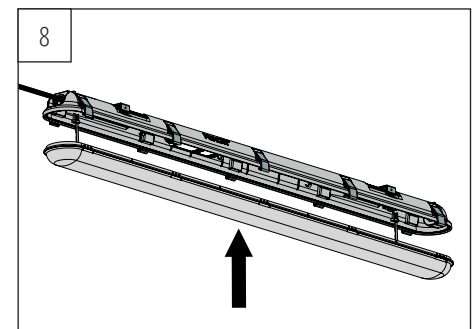
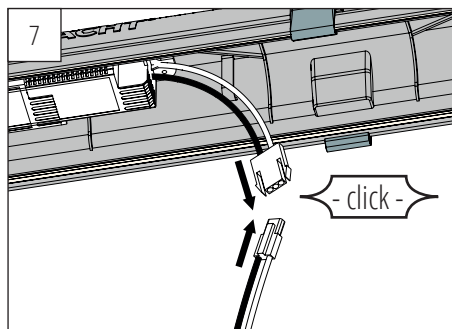
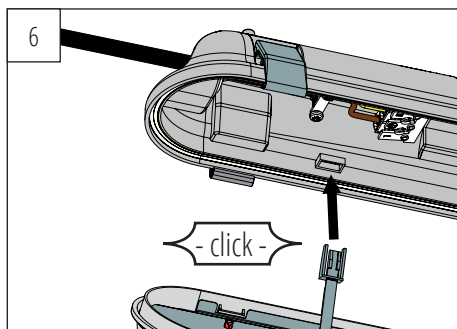
PRACHT®

Zertifiziert nach DIN ISO 9001 & DIN EN ISO 14001
Certified according to DIN ISO 9001 & DIN EN ISO 14001

Alfred PRACHT Lichttechnik GmbH | PRACHT Lighting Solutions GmbH
Am Seerain 3, 35232 Dautphetal-Buchenau, Germany
Tel. +49 6466 9140-0, Fax +49 6466 9140-444
info@pracht.com, www.praecht.com



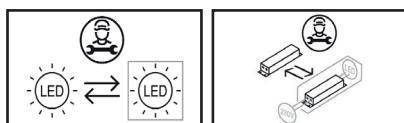
L1=braun / brown
N=blau / blue
PE=grün-gelb / green-yellow
L2=schwarz / black
L3=grau / grey
DA+=DALI+
DA-=DALI-
(siehe Klemmenaufdruck / see terminal imprint)



D Zur Verwendung in einer Umgebung in der eine Ablagerung von leitfähigem Staub auf der Leuchte erwartet werden kann.
This luminaire is useable in an environment that is expected to deposit conductive dust.

REINIGUNGSHINWEISE / CLEANING NOTE:
Verwendung von chemischen Reinigungsmittel begrenzt möglich. Nur für Polycarbonat geeignete Reinigungsmittel verwenden. Reinigungsmittel Rückstände müssen vollständig entfernt werden.
Chemical cleaner only limited possible. Use only polycarbonate suitable cleaner. Chemical residues have to be completely removed.

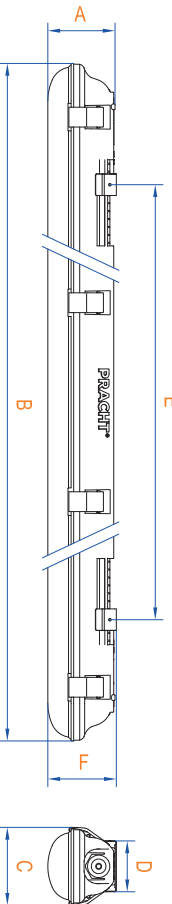
ENERGIEEFFIZIENZ / ENERGY EFFICIENCY:
Dieses Produkt enthält eine Lichtquelle der Energieeffizienzklasse B oder C.
This product contains a light source of energy efficiency class B or C.



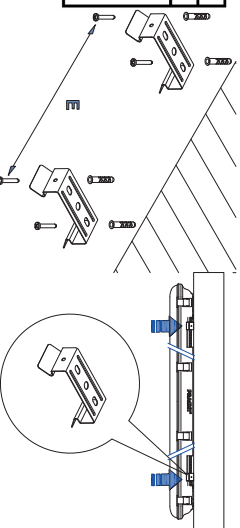
220-240 Vac
50 Hz

180-264 Vdc

PRACHT® - BL ONE



mm					
A	B	C	D	E	F
	1200 ^{+1/2}	90±2	60	750±50	
78±2	1500 ^{+1/2}			1050±50	79



NOTBETRIEB
ÜBER ZENTRALSTEUERUNG:
 Nach DIN EN 60598-2-22 sind Notleuchten entsprechend ihres Aufbaus vor der Installation zu kennzeichnen. Die Kennzeichnung erfolgt auf dem Typenschild in abgebildeter Form, fehlende Daten sind durch den Installateur zu ergänzen. (Eine Vorlage für das Typenschild können Sie auf der PRACHT Homepage finden)

ZUM BEISPIEL:

Z	0	ABCF	
---	---	------	--

Z	*	*****
*=0		Notleuchte in Bereitschaftschaltung
=1		Notleuchte in Dauerschaltung
*****=A		enthält eine Prüfeinrichtung
=B		enthält Fernschaltung für Ruhe-Zustand
=C		enthält Fernausschaltmöglichkeit
=D		Leuchte für Arbeitsstätten mit besonderer Gefährdung
=E		Leuchte mit nicht austauschbarer Lampe und/oder Batterie
=F		Betriebsgerät mit automatischer Prüfeinrichtung
=G		von innen beleuchtetes Sicherheitszeichen

EMERGENCY OPERATION VIA CENTRAL CONTROL.
 For instructions in english please refer to our homepage



SICHERHEITSHINWEISE LED LEUCHTEN
 WICHTIG! VOR GEBRAUCH SORGFÄLTIG LEBEN UND FÜR SPÄTERES NACHSCHLAGEN AUFBEWAHREN

SICHERHEITSBEOZUGENE INFORMATIONEN:

- Die erworbene Leuchte ist nur von einer Fachkraft zu montieren, der elektrische Anschluss, sowie die Inbetriebnahme muss durch eine Elektrikfachkraft erfolgen. Arbeiten unter Spannung an der Leuchte sind verboten. Der Anschluss, sowie Reinigung und Wartung muss spannungsfreien Zustand erfolgen.
- Lebensgefährlich durch Stromschlag
- Der elektrische Anschluss muss nach national geltenden Normen, sowie anderen nationalen und internationalen Vorschriften bezüglich Unfallverhütung und Personenschutz, sowie Brandschutz erfolgen.
- Schranken Sie während der Montage, Reinigung und Wartungsarbeiten an der Leuchte den Bereich unter dem Installationsort ab, um Personen durch herabfallende Gegenstände nicht zu gefährden.
- Defekte oder beschädigte Leuchten dürfen nicht in Betrieb genommen werden.
- Es muss sichergestellt werden, dass die Decken- oder Wandkonstruktion und die daran montierten Halterordnungen bezüglich Tragfähigkeit geeignet sind und die Montage ordnungsgemäß durchgeführt wird. Ein Absinken der Leuchte kann zum Tod führen!

WARNHINWEISE:

- Manipulationen jeder Art an der Leuchte sind verboten. Für durch Manipulationen entstandene Schäden kann der Hersteller nicht verantwortlich gemacht werden.
- Die Leuchte darf nur in den dafür vorgesehenen Umgebungen verwendet werden. Auf Umgebungstemperatur achten!
- Der Hersteller übernimmt keine Garantie für Beschädigungen an der Leuchte, die durch in der Atmosphäre schwelbende Stoffe oder sonstige direkte chemische Einflüsse entstanden sind, für die Leuchte nicht explizit freigegeben wurde.
- Der Hersteller übernimmt keine Haftung für Personen oder Sachschäden, die durch unsachgemäßen Betrieb oder Einsatz der Leuchten entstanden sind.
- Die Lithiumzelle, sowie eine je nach Modell fest installierte Anschlussleitung dieser Leuchte, darf nur vom Hersteller oder einem von ihm beauftragten Servicetechniker oder einer vergleichbar qualifizierten Person ersetzt werden.
- Achten Sie darauf, dass Netzspannung und Frequenz mit den angegebenen Nennwerten der Leuchte übereinstimmen. Andernfalls droht eventuell Sachschaden. Reinigungshinweise bezüglich Materialverträglichkeit müssen beachtet werden und können unter www.praecht.com eingesehen werden.



SAFETY INSTRUCTIONS LED LUMINAIRE
 IMPORTANT! READ CAREFULLY BEFORE USE AND KEEP DOCUMENT FOR FUTURE REFERENCE

SECURITY RELATED INFORMATIONS:

- The purchased luminaire must only be mounted by a specialist, the electrical connection and commissioning must be carried out by a qualified electrician. Working under voltage on the lamp is prohibited. The connection, as well as cleaning and maintenance, must be carried out in a de-energized state. Danger to life due to electric shock!
- The electrical connection must be made in accordance with national standards and other national and international regulations regarding accident prevention and personal protection, as well as fire protection.
- Dangling installation, cleaning and maintenance on the luminaire, keep the area below the installation site clear in order to prevent danger to any person as a result of falling parts.
- Defective or damaged luminaires must not be put into operation.
- It must be ensured that the ceiling or wall construction and the fixtures mounted on it are suitable for the load and that the installation is carried out correctly. A crash of the lamp can lead to death!

WARNING NOTES:

- Any manipulation of the luminaire is prohibited. The manufacturer cannot be held responsible for damage caused by manipulation.
- The luminaire may only be used in the intended environment. Check ambient temperature!
- The manufacturer does not guarantee damage to the luminaire caused by substances floating in the atmosphere or other direct chemical influences for which the luminaire has not been explicitly approved.
- The manufacturer assumes no liability for persons or property damage caused by improper operation or use of the luminaires.
- The light source, as well as a permanently installed connecting cable of this luminaire, depending on the model, may only be replaced by the manufacturer or a service technician appointed by him or a similarly qualified person.
- Make sure that the mains voltage and frequency correspond to the specified nominal values of the luminaire. Otherwise, there may be material damage.
- Cleaning instructions regarding material compatibility must be observed and can be viewed at www.praecht.com



PRACHT®
 Zertifiziert nach DIN ISO 9001