

# WARTUNGSANWEISUNG

INSTRUCTION OF MAINTENANCE

## LUNA ECO (SENSOR) PPW I 8200/1... (S)

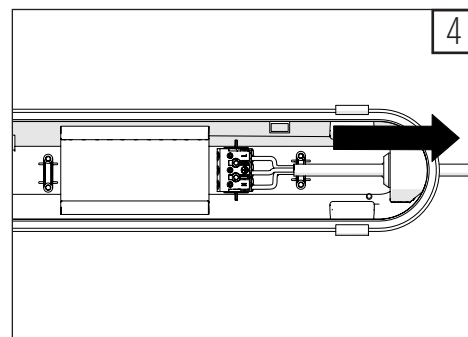
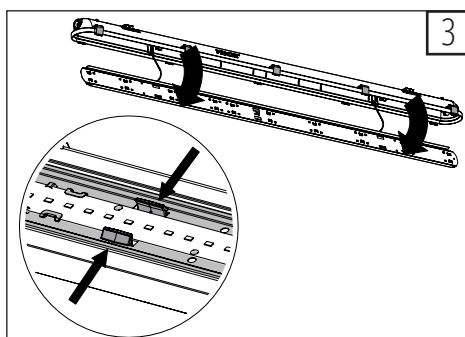
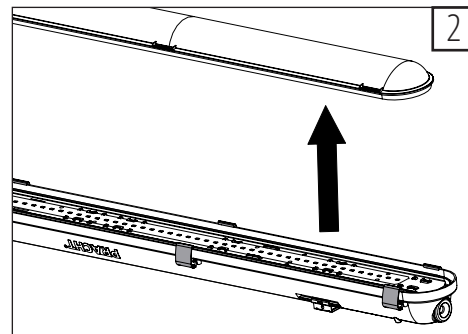
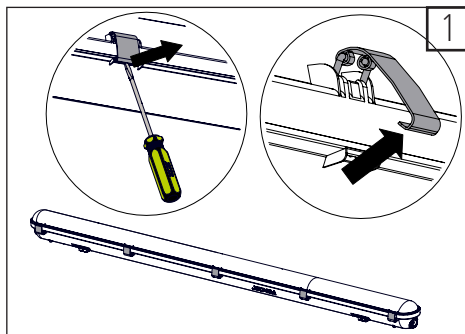
# PRACHT®

Zertifiziert nach DIN ISO 9001 & DIN EN ISO 14001  
Certified according to DIN ISO 9001 & DIN EN ISO 14001

Alfred PRACHT Lichttechnik GmbH | PRACHT Lighting Solutions GmbH  
Am Seerain 3, 35232 Dautphetal-Buchenau, Germany  
Tel. +49 6466 9140-0, Fax +49 6466 9140-444  
info@pracht.com, www.praecht.com

Entfernen Sie die Abdeckung (1-2) und entnehmen Sie den Geräteträger (3). Lösen Sie nun die vorher vom Netz getrennte Anschlussleitung von der Anschlussklemme. (4) (siehe Montageanweisung).

*Remove the cover (1-2) and remove the device carrier (3). Now disconnect the connecting cable previously disconnected from the mains from the connection terminal. (4) (see installation instructions).*

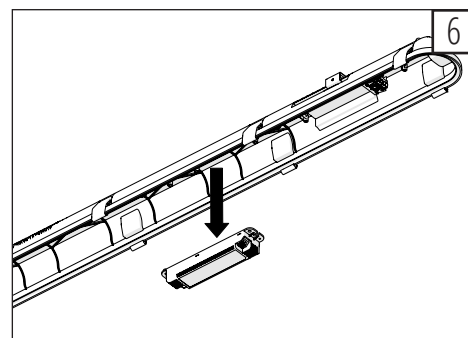
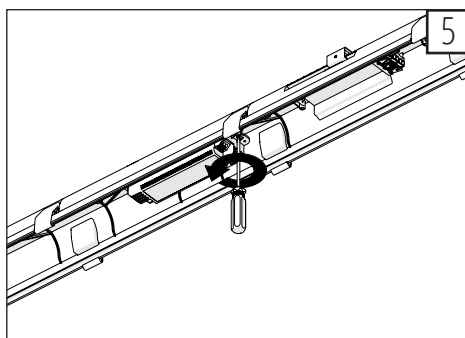


Das Vorschaltgerät kann nun durch lösen der Anschlussleitungen und der Befestigungsschrauben getauscht werden. (5,6)

Je nach Ausführung ist auf den korrekten Anschluss der Leitungen zu achten. Siehe dazu die Beschriftung der Anschlussklemmen des Vorschaltgerätes.

*The ballast unit can now be replaced by loosening the connection cables and the fastening screws. (5,6)*

*Depending on the version, make sure that the cables are connected correctly. Refer to the labeling of the connection terminals of the ballast unit.*



Die Leuchte kann nun in umgekehrter Reihenfolge wieder zusammengebaut und montiert werden. Achten Sie dabei auf den korrekten Sitz der Dichtungen und prüfen sie auf eventuelle Beschädigung.

*The light can now be reassembled and mounted in reverse order. Make sure that the seals are correctly seated and check them for possible damage.*