

# WARTUNGSANWEISUNG

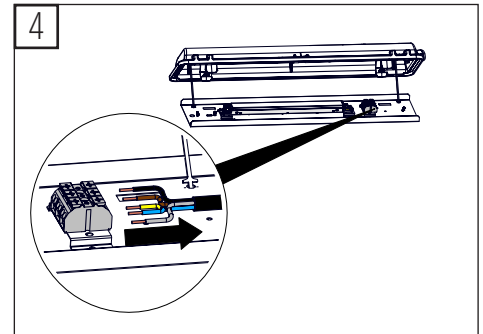
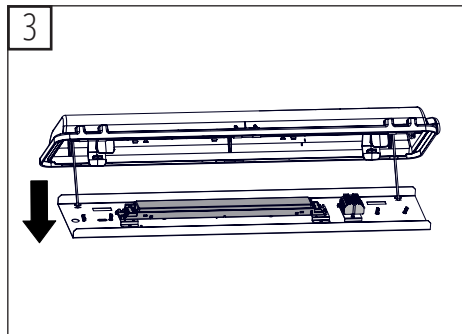
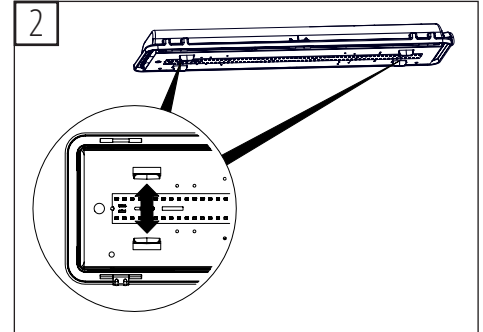
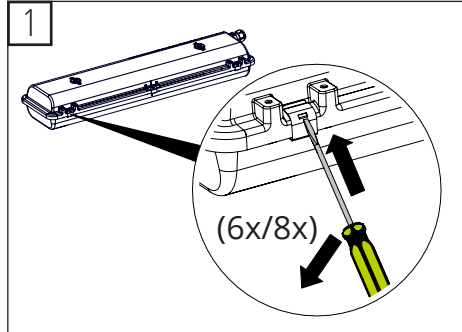
INSTRUCTION OF MAINTENANCE

## GECKO L PWX I 55..

### WARTUNG DES VORSCHALTGERÄTS

Entfernen Sie die Abdeckung (1-3) und lösen Sie die vorher vom Netz getrennte Anschlussleitung von der Anschlussklemme. (4) (siehe Montageanweisung).

*Open the cover (1-3) and disconnect the connection cable from the terminal, which was previously disconnected from the mains. (4) (see installation instructions).*

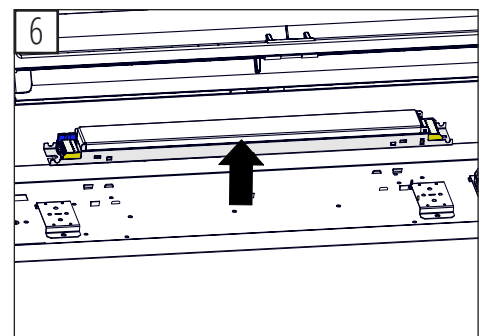
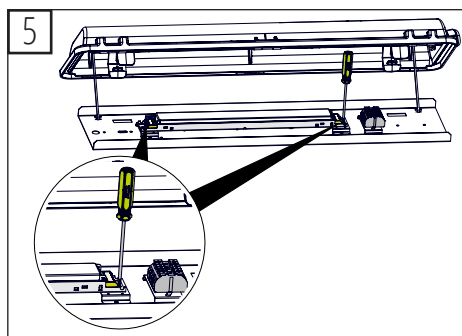


Das Vorschaltgerät kann nun durch lösen der Anschlussleitungen und der Befestigungsschrauben getauscht werden.(5,6)

Je nach Ausführung ist auf den korrekten Anschluss der Leitungen zu achten. Siehe dazu die Beschriftung der Anschlussklemmen des Vorschaltgerätes.

*The ballast unit can now be replaced by loosening the connection cables and the fastening screws.(5,6)*

*Depending on the version, make sure that the cables are connected correctly. Refer to the labeling of the connection terminals of the ballast unit.*



Die Leuchte kann nun in umgekehrter Reihenfolge wieder zusammengebaut und montiert werden. Achten Sie dabei auf den korrekten Sitz der Dichtungen und prüfen sie auf eventuelle Beschädigung.

*The light can now be reassembled and mounted in reverse order. Make sure that the seals are correctly seated and check them for possible damage.*

# PRACHT®

Zertifiziert nach DIN ISO 9001

Alfred PRACHT Lichttechnik GmbH | PRACHT Lighting Solutions GmbH  
Am Seerain 3, 35232 Dautphetal-Buchenau, Germany  
Tel. +49 6466 9140-0, Fax +49 6466 9140-444  
info@pracht.com, www.praecht.com

# WARTUNGSANWEISUNG

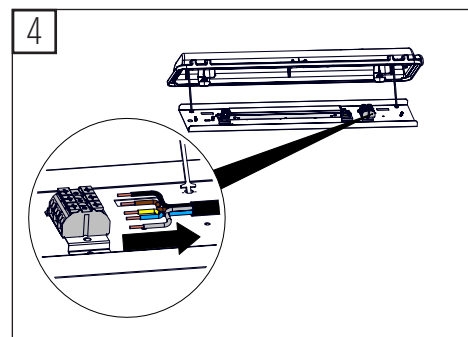
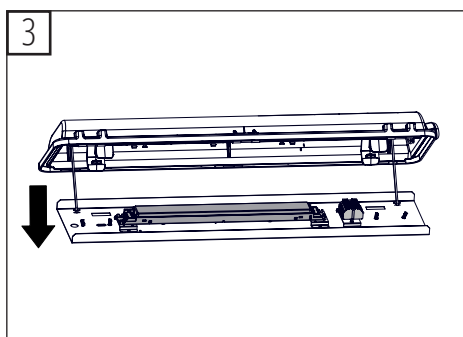
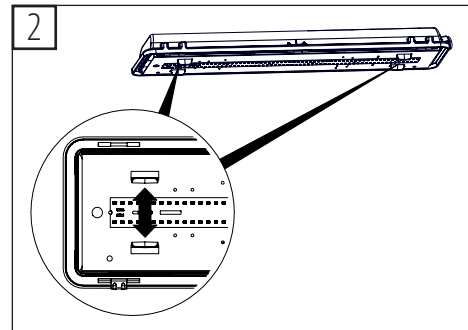
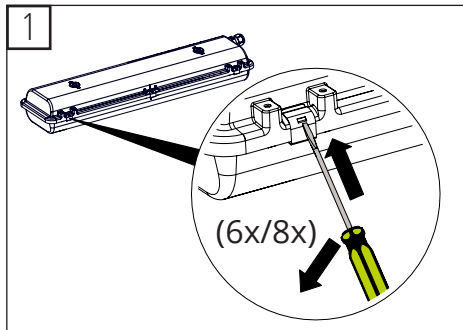
INSTRUCTION OF MAINTENANCE

## GECKO L PWX I 55..

### WARTUNG DES LED-MODULS

Entfernen Sie die Abdeckung (1-3) und lösen Sie die vorher vom Netz getrennte Anschlussleitung von der Anschlussklemme. (4) (siehe Montageanweisung).

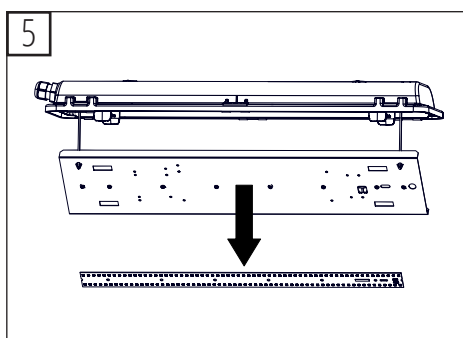
*Open the cover (1-3) and disconnect the connection cable from the terminal, which was previously disconnected from the mains. (4) (see installation instructions).*



Lösen Sie die Anschlussleitungen des LED-Moduls am Vorschaltgerät.

Der LED-Träger kann nun durch Lösen der seitlichen Schrauben vom Geräteträger entnommen und ersetzt werden.(5)

*Disconnect the cables of the LED module from the ballast. The LED carrier can now be removed from the gear tray and replaced by loosening the screws on the side(5,6).*



Die Leuchte kann nun in umgekehrter Reihenfolge wieder zusammengebaut und montiert werden. Achten Sie dabei auf den korrekten Sitz der Dichtungen und prüfen sie auf eventuelle Beschädigung.

*The light can now be reassembled and mounted in reverse order. Make sure that the seals are correctly seated and check them for possible damage.*

# PRACHT®

Zertifiziert nach DIN ISO 9001

Alfred PRACHT Lichttechnik GmbH | PRACHT Lighting Solutions GmbH  
Am Seerain 3, 35232 Dautphetal-Buchenau, Germany  
Tel. +49 6466 9140-0, Fax +49 6466 9140-444  
info@pracht.com, www.praecht.com