

WARTUNGSANWEISUNG

MAINTENANCE INSTRUCTIONS

COMO BL

COMO PRO

SEI I/1- ...

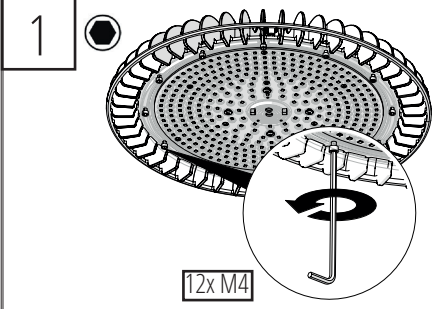
SEI I/1-288...

SEI I/1-360...

PRACHT®

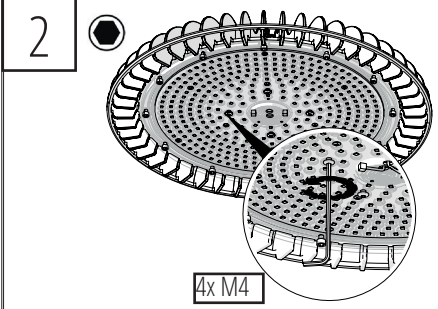
Zertifiziert nach DIN ISO 9001

Alfred PRACHT Lichttechnik GmbH | PRACHT Lighting Solutions GmbH
Am Seerain 3, 35232 Dautphetal-Buchenau, Germany
Tel. +49 6466 9140-0, Fax +49 6466 9140-444
info@pracht.com, www.praecht.com

1 

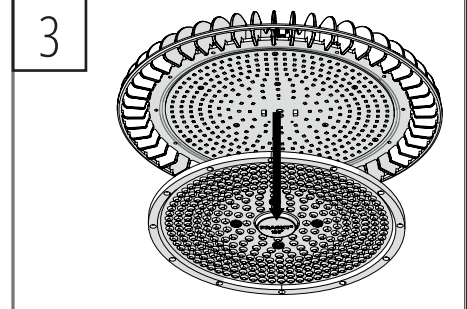
SCHRITT 1:
Entfernen Sie die 12 äußeren Schrauben der Linse

STEP 1:
Unscrew the 12 outer lens-screws

2 

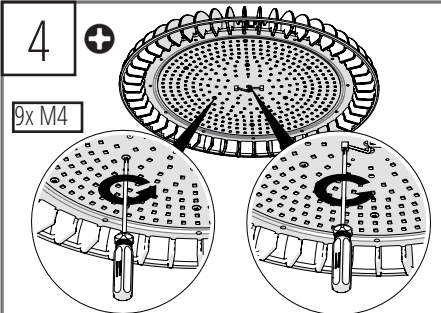
SCHRITT 2:
Entfernen Sie die 4 innenliegenden Schrauben der Linse

STEP 2:
Unscrew the 4 inner lens-screws

3 

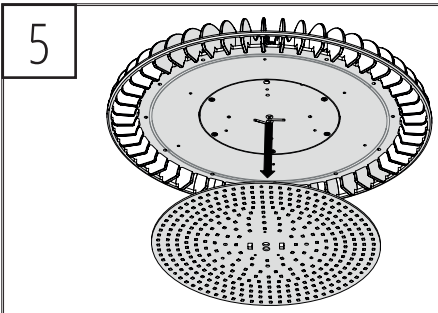
SCHRITT 3:
Entfernen Sie die Linse

STEP 3:
Remove the lens

4 

SCHRITT 4:
Lösen Sie die Anschlusskabel und anschliessend die 9 Schrauben des LED-Moduls

STEP 4:
First Loosen the power cables and then the 9 led-module screws

5 

SCHRITT 5:
Entfernen sie das auszutauschende LED Modul

STEP 5:
Remove the led-module to swap

SCHRITT 6-10:
Bauen Sie das neue LED-Modul in umgekehrter Reihenfolge ein

STEP 6-10:
Assemble the new led-module in reverse order



LED-Module sind der Abfallverwertung für elektronische Geräte zuzuführen und nicht im normalen Hausmüll zu entsorgen.
LED-modules have to be the object of a selective collection for electronic waste and cannot be scrapped with the normal domestic waste.