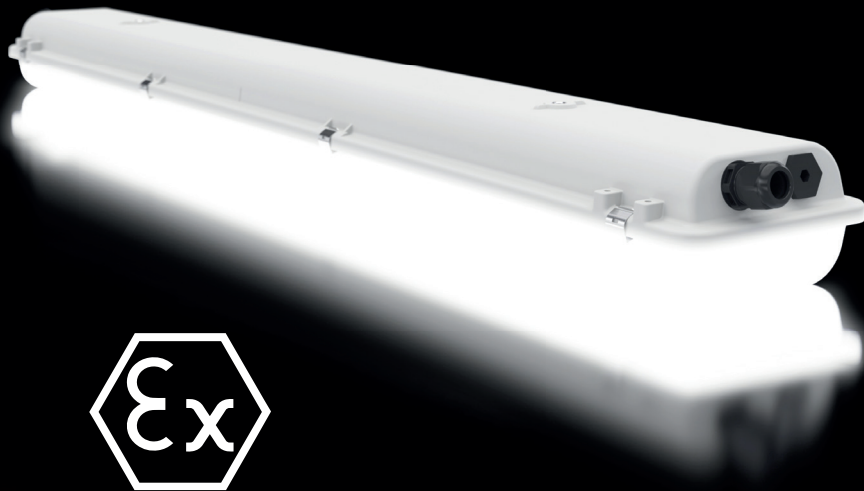


**PRACHT®**  
PRO LINE

# GECKO

EXPLOSIONSGESCHÜTZTE LEUCHTEN



**PRRO**

**ATEX & IECEx ZERTIFIZIERT**

**ZONEN 1-21 & 2-22**

**MADE IN GERMANY**

PRACHT®

# PRACHT LÄSST DIE EX-EN LOS



## ATEX & IECEX ZERTIFIZIERT – MADE IN GERMANY

Höchste Anspannung, wachsame Blicke, blitzschnelle Reaktionen – Geckos kennen die Gefahr und sind bereit für alle Herausforderungen. Sie waren namensgebend für die neue GECKO L von PRACHT, die explosionsgeschützte Wanneneuchte Made in Germany. Die ATEX & IECEX zertifizierten linearen Lichtlösungen sind für den Einsatz in Gefahrenbereichen konzipiert, in denen andere Leuchten den sicheren Einsatz nicht garantieren würden.

Die Gecko wurde speziell für explosionsgefährdete Bereiche für die Zonen 1-21 & 2-22 entwickelt – ein schlagfestes Gehäuse sorgt für Splitterschutz, optimiertes Thermomanagement und spezielle Elektronik verhindern, dass sich brennbare Gase oder Stäube entzünden können.

Mit den ex-geschützten Voll-LEDs bietet PRACHT auch in Bezug auf das Leuchtstofflampenverbot 2023 eine zukunftsfähige und effiziente Alternative in Markenqualität. Alle GECKO-Leuchten sind BEG-förderfähig.



IHRE  
ANSPRECH-  
PARTNER



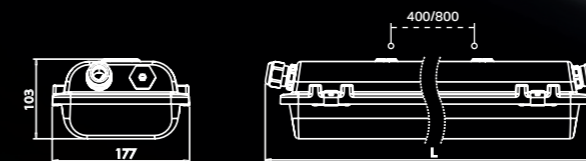
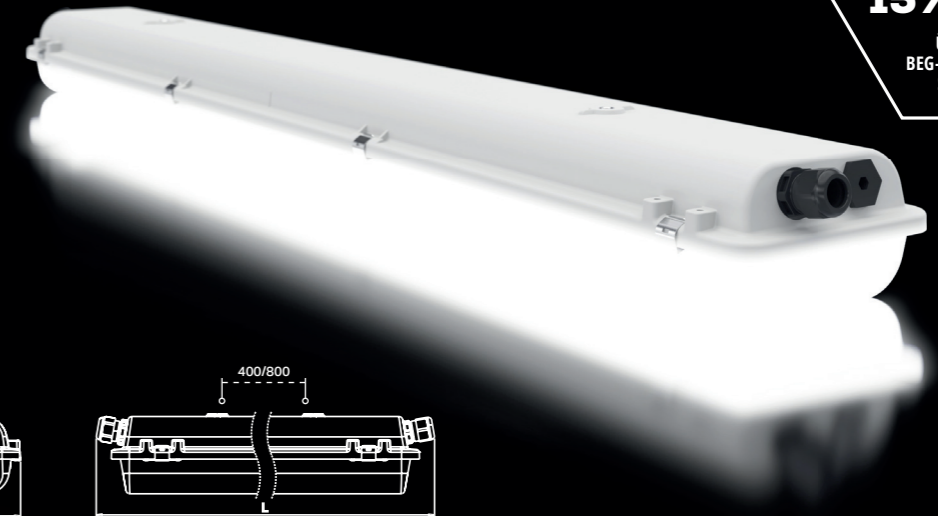
MEHR INFOS  
GIBT'S HIER  
PRACHT.COM/EX

PRACHT®

# GECKO L

EX-GESCHÜTZTE LEUCHTEN  
ZONEN 1-21 & 2-22

JETZT MIT  
PRACHT-LEUCHTEN  
**15% DIREKT-  
ZUSCHUSS**  
ÜBER DIE  
BEG-FÖRDERUNG  
SICHERN



## ZONE 1-21

Einzelleuchte, Farbtemperatur 4000 K, R<sub>a</sub>>80, IP66

Art.-Nr. ohne DV	Preis €	Art.-Nr. DV 5 x 2,5 mm <sup>2</sup>	Preis €	Lichtverteilung	Länge	Lichtstrom	Leistung	Effizienz
5281112	769,00	5282112	797,00	120° breit	669 mm	2600 lm	21 W	124 lm/W
5281104	879,00	5282104	907,00	120° breit	1277 mm	3800 lm	28 W	136 lm/W
5281114	879,00	5282114	907,00	120° breit	1277 mm	4800 lm	35 W	137 lm/W
5281124	999,00	5282124	1.027,00	120° breit	1277 mm	6800 lm	52 W	131 lm/W

## ZONE 2-22

Einzelleuchte, Farbtemperatur 4000 K, R<sub>a</sub>>80, IP66

Art.-Nr. ohne DV	Preis €	Art.-Nr. DV 5 x 2,5 mm <sup>2</sup>	Preis €	Lichtverteilung	Länge	Lichtstrom	Leistung	Effizienz
5281212	399,00	5282212	421,50	120° breit	669 mm	2700 lm	18 W	150 lm/W
5281204	489,00	5282204	511,50	120° breit	1277 mm	2800 lm	18 W	156 lm/W
5281214	489,00	5282214	511,50	120° breit	1277 mm	5500 lm	36 W	153 lm/W
5281224	489,00	5282224	511,50	120° breit	1277 mm	6600 lm	43 W	153 lm/W

## ZUBEHÖR

Art. Nr.	Leistung	Preis
EX55001	Deckenmontagebügel Set V2A	36,90 €
EX55002	Wand- und Deckenmontagewinkel Set, schwenkbar	69,90 €
EX55003	Pendelmontage Set Ringöse M8	16,50 €
EX55004	Rohrschelle 1 1/2" inkl. Schraube M8	69,90 €
EX55005	Rohrschelle 2" inkl. Schraube M8	72,90 €



# PRACHT®

# 100

# JAHRE

## EINFACH PLANEN MIT PRACHT

PRACHT-SERVICES - alles aus einer Hand, alles passend für Ihre Planung.

Persönliche Erreichbarkeit, technische Beratung, Unterstützung bei der Produktauswahl und projektbezogene, individuelle Zusammenstellung von Inhalten - dafür stehen die PRACHT-Planungstools. Sie finden alle ULDs, benötigte Produktdaten, Formate und weitere Planungstools auf

**PRACHT.COM**

### LICHTPLANUNG DIALux | RELUX



Der gesamte Offline-Katalog von PRACHT auf DIALux. Profitieren Sie von allen Vorteilen mit PRACHT als Gold Member zu planen.



Das gesamte Leuchtenportfolio von PRACHT steht für Ihre Planung in RELUX zur Verfügung.



**PREMIUM** | **MARKEN**  
Partner



### DER PRACHT LIVE SUPPORT

Der Moment, wenn man eine schnelle Antwort braucht oder eine technische Lösung besprechen möchte – starten Sie mit nur einem Klick in die Beratung mit den PRACHT-Licht-Experten.

[www.pracht.com/kontakt/#videochat](http://www.pracht.com/kontakt/#videochat)

### PRODUKTVERGLEICH

Einfach bis zu 3 Leuchten mit ihren technischen Merkmalen vergleichen. Und das Beste daran – fügen Sie die Übersicht dem PINBOARD, Ihrer individuellen Lichtmappe, hinzu.

### PINBOARD

Alle wichtigen Infos individuell zusammengestellt in der Lichtmappe. Datenblätter, Produktbroschüren, News und weitere Inhalte, wie den Produktvergleich, können Sie projektbezogen zusammenstellen, runterladen und sogar als Link versenden.



Alfred PRACHT Lichttechnik GmbH | PRACHT Lighting Solutions GmbH

Am Seerain 3 | D-35232 Dautphetal-Buchenau/Lahn | Germany | Tel: +49 6466/9140-0 | [welcome@pracht.com](mailto:welcome@pracht.com)

[pracht.com](http://pracht.com)

[video.pracht.com](https://video.pracht.com)

[www.pracht.com/ausschreibungstexte](http://www.pracht.com/ausschreibungstexte)