

Technisches Datenblatt

Montageplatte für Einbau von Datenbuchsen in GESRM2, 1 x Typ LE

Artikelnummer: 7407628



Montageplatte zur Aufnahme eines Daten-Anschlussmoduls folgender Typen:
LexCom 125 und 250 Kat 5e (geschirmt).
Abmessung einer Montageöffnung in mm: 18,30 x 17,20.

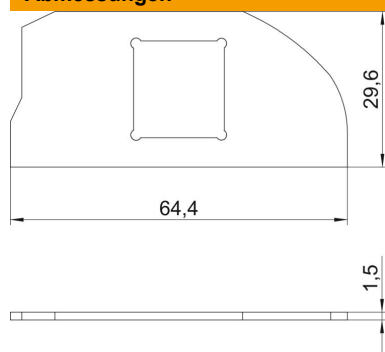


A2 Edelstahl, rostfrei

Stammdaten

Artikelnummer	7407628
Typ	MPRM2 1LE
Bezeichnung 1	Montageplatte
Bezeichnung 2	mit 1 x Lochbild Typ LE
Hersteller	OBO
Werkstoff	Edelstahl, rostfrei 1.4301
Kleinste VK-Einheit	1
Mengeneinheit	Stück
Gewicht	1,6 kg
Gewichtseinheit	kg/100 St.
CO2 Fußabdruck (GWP) Cradle-to-Gate	0,215 kg CO2e / 1 Stück

Abmessungen



Länge	64,4 mm
Breite	29,6 mm
Höhe	1,5 mm

Technisches Datenblatt

Montageplatte für Einbau von Datenbuchsen in GESRM2, 1
x Typ LE

Artikelnummer: 7407628



Technische Daten

Anzahl der CEE-/Perilex-Öffnungen	0
Anzahl der dreifachen Öffnungen	0
Anzahl der einbaubaren Geräte	2
Anzahl der einfachen Öffnungen	1
Anzahl der Einführungen	0
Anzahl der ovalen Öffnungen	0
Anzahl der quadratischen Öffnungen	0
Anzahl der runden Öffnungen	0
Anzahl der Zugentlastungen	0
Anzahl der zweifachen Öffnungen	0
Ausführung	Trägerform
Befestigungsart	aufraustbar
Beschriftungsfeld	nein
Blindeckel	nein
Bodenbelagsschutzrahmen	nein
Bodenblech	nein
Bodenbündig versenkbar	nein
Dichtungseinbaumöglichkeit	nein
Einbauöffnung für Aufflurtank	nein
Entkoppelbar	nein
Geeignet für Beschriftungsfeld	nein
Geeignet für Doppelbodeneinbau	ja
Geeignet für estrichbündigen geschlossenen Unterflurkanal	ja
Geeignet für estrichüberdeckten Unterflurkanal	ja
Geeignet für Hohlbodeneinbau	ja
Geeignet für Nasspflege	ja
Geeignet für Unterflurkanal	ja
Geräteart	sonstige
Installationstechnik	sonstige
Mit Bodenbelagsausssparung	nein
Schwerlastausführung	nein
Tiefe	1,5 mm
Zugentlastungsmöglichkeit	ja
Geeignet für Daten-Anschlussmodul	Typ LE